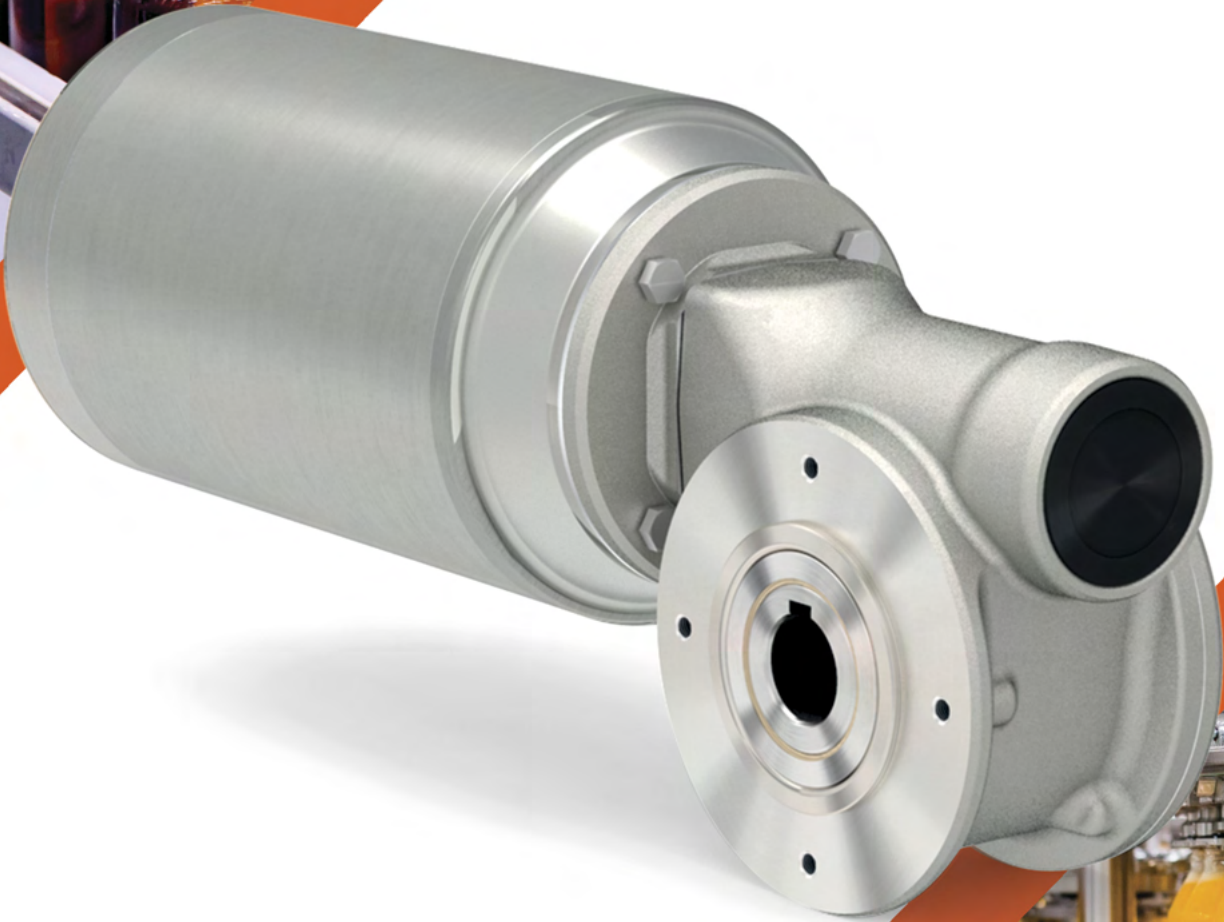


IBRZ

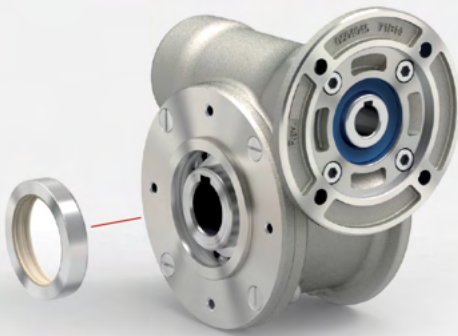
Redutor com
carcaça em alumínio



Produto certificado por:



CARACTERÍSTICAS



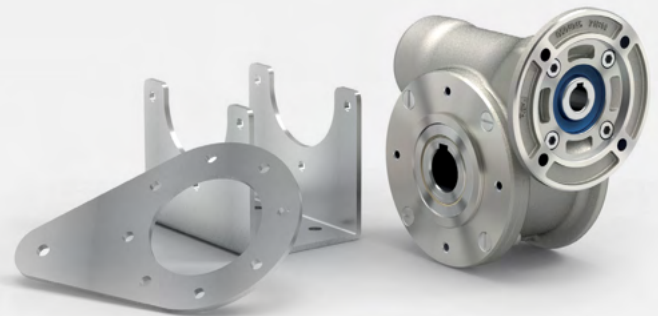
Retentores de saída em viton com escudo protetivo de aço inox – retentores com proteção IP69K.



O tratamento com NTT™ não aplica nenhum tipo de substância sobre a superfície da peça.



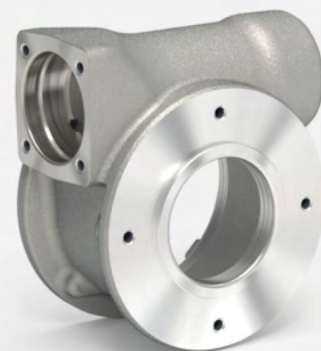
Eixo de saída (vazado e maciço) em aço inox AISI 316L.



Acessórios e parafusos em aço inox.




Engrenagens helicoidais de níquel bronze CuSn12Ni (C91700) centrifugadas e fundidas em um cubo de aço para força máxima e durabilidade.



Carcaça com superfície lisa especial, (facilidade no desprendimento da sujeira).

TABELA DE SELEÇÃO

Modelo	Tamanho	Redução (i)	Carcaça	Flange/Eixo de Entrada	Bucha de Redução	Acessório de Fixação	Eixo de Saída	Posição do Acessório de Fixação	Posição do Eixo de Saída
IBRZ	050	26	80	B14	N	FC	ES	A	B
	030	Ver opções nas Tabelas Técnicas	Ver opções na Tabela de Flange de Entrada	B14- Flange Tipo C-DIN	N- sem bucha	N- sem acessórios	N- Eixo Vazado	A- Direito	A- Direito
	045					FC- Flange de Saída Curta			
	050				B1- Bucha Simples	FL- Flange de Saída Longa	ES- Eixo de Saída Maciço	B- Esquerdo	B- Esquerdo
	063					PE- Pés de Fixação			
	085					BT- Braço de Torção			
		EE- Eixo de Entrada	B2- Bucha Dupla						

FLANGE DE ENTRADA (ACOPLAMENTO COM O MOTOR)

		Carcaça					
		56	63	71	80	90	100/112
Tamanho	030	B14	B14	•	•	•	•
	045	B14	B14	B14	•	•	•
	050	B14	B14	B14	B14	•	•
	063	•	•	B14	B14	B14	•
	085	•	•	•	B14	B14	B14

LUBRIFICAÇÃO

Os redutores são fornecidos com **LUBRIFICAÇÃO PERMANENTE POR ÓLEO SINTÉTICO**, não requerendo manutenção*. Oferecemos também a opção de envio com óleo de grau alimentício.

Tipos de Óleo Sintéticos	Agip	ISO VG	Shell
	Telium VSF 320	VG 320	Omala S4 WE 320

Quantidades de Óleo

Tamanho do Redutor	030	045	050	063	085
Quantidade (Litros)	0,025	0,08	0,12	0,30	0,95

*Exceto em caso de vazamento.



TABELAS DE DIMENSIONAMENTO

030

n_2 (RPM)	i	P_{Mot} (cv)	M_{2M} (Nm)	f.s.	P_{Nom} (cv)	M_{2Nom} (Nm)	η (%)	FR1 (N)	FR2 (N)
340,0	5	0,33	5,6	3,0	1,00	17	82	100	600
242,9	7	0,33	7,6	2,2	0,73	17	80	100	600
170,0	10	0,33	10,6	1,6	0,53	17	78	100	600
113,3	15	0,33	14,9	1,3	0,42	19	73	100	700
85,0	20	0,33	19,1	1,0	0,33	19	70	100	800
56,7	30	0,25	19,2	1,1	0,27	21	62	100	900
42,5	40	0,16	15,1	1,3	0,21	20	57	100	1000
27,9	61	0,16	20,2	1,0	0,16	20	50	100	1000
21,3	80	0,08	12,7	1,3	0,10	16	48	100	1250

045

n_2 (RPM)	i	P_{Mot} (cv)	M_{2M} (Nm)	f.s.	P_{Nom} (cv)	M_{2Nom} (Nm)	η (%)	FR1 (N)	FR2 (N)
242,9	7	0,75	17,3	1,7	1,30	30	80	210	900
170,0	10	0,75	24,5	1,2	0,92	30	79	210	900
121,4	14	0,5	22,3	1,3	0,67	30	77	210	1000
81,0	21	0,5	29,1	1,4	0,71	41	67	210	1100
60,7	28	0,5	37,6	1,1	0,55	41	65	210	1200
45,9	37	0,33	31,8	1,3	0,43	41	63	210	1400
37,0	46	0,33	37,0	1,1	0,37	41	59	210	1400
28,3	60	0,25	34,7	1,2	0,30	41	56	210	1400
24,3	70	0,16	25,0	1,2	0,19	30	54	210	1800
16,7	102	0,12	24,8	1,2	0,14	29	49	210	1800

050

n_2 (RPM)	i	P_{Mot} (cv)	M_{2M} (Nm)	f.s.	P_{Nom} (cv)	M_{2Nom} (Nm)	η (%)	FR1 (N)	FR2 (N)
242,9	7	1,5	35,6	1,6	2,40	57	82	380	1200
170,0	10	1,5	49,6	1,3	1,88	62	80	380	1200
121,4	14	1,5	68,5	1,0	1,49	68	79	380	1400
94,4	18	1	55,8	1,1	1,11	62	75	380	1500
65,4	26	0,75	55,6	1,2	0,89	66	69	380	1700
56,7	30	0,75	65,1	1,1	0,83	72	70	380	1700
47,2	36	0,5	51,3	1,4	0,70	72	69	380	1900
39,5	43	0,5	58,6	1,2	0,58	68	66	380	1900
34,0	50	0,33	42,26	1,5	0,51	66	62	380	1900
28,3	60	0,33	47,4	1,3	0,43	62	58	380	1900
25,0	68	0,33	52,8	1,1	0,36	58	57	380	2500
21,3	80	0,33	58,9	1,0	0,32	57	54	380	2500
17,0	100	0,25	51,6	1,0	0,25	51	50	380	2500

063

n_2 (RPM)	i	P_{Mot} (cv)	M_{2M} (Nm)	f.s.	P_{Nom} (cv)	M_{2Nom} (Nm)	η (%)	FR1 (N)	FR2 (N)
242,9	7	3	72,0	1,7	5,21	125	83	450	1800
170,0	10	3	100,4	1,3	4,01	134	81	450	1800
113,3	15	2	97,9	1,4	2,82	138	79	450	2000
89,5	19	2	122,4	1,1	2,25	138	78	450	2300
70,8	24	2	148,7	1,0	1,91	142	75	450	2500
56,7	30	1,5	137,5	1,1	1,59	146	74	450	2500
47,2	36	1,5	151,7	1,0	1,45	147	68	450	3000
42,5	40	1	109,0	1,3	1,28	140	66	450	3000
37,8	45	1	122,7	1,1	1,10	135	66	450	3000
28,3	60	0,75	115,2	1,1	0,85	130	62	450	3000
25,4	67	0,75	124,5	1,0	0,75	124	60	450	3800
21,3	80	0,5	94,2	1,3	0,63	119	57	450	3800
18,1	94	0,5	101,0	1,2	0,59	119	52	450	3800

085

n_2 (RPM)	i	P_{Mot} (cv)	M_{2M} (Nm)	f.s.	P_{Nom} (cv)	M_{2Nom} (Nm)	η (%)	FR1 (N)	FR2 (N)
242,9	7	7,5*	190,8	1,3	10,10	257	88	809	2500
170,0	10	7,5*	247,8	1,1	8,59	284	80	809	2500
121,4	14	6*	270,6	1,1	6,76	305	78	809	2900
85,0	20	4*	261,1	1,1	4,50	294	79	809	3000
77,3	22	4*	283,5	1,0	4,15	294	78	809	3000
60,7	28	4*	347,0	1,0	4,00	347	75	809	3500
44,7	38	3	334,3	1,0	3,01	336	71	809	4000
37,0	46	2	258,4	1,3	2,52	326	68	809	4000
32,7	52	2	283,5	1,0	2,04	289	66	809	4000
25,4	67	1,5	269,8	1,1	1,61	289	65	809	5000
23,0	74	1,5	265,9	1,0	1,51	268	58	809	5000
17,7	96	1	210,2	1,2	1,15	242	53	809	5000

NOTA

*Observar potência máxima de 3,0cv para os motores anticorrosivos. A linha de redutores anticorrosivos possui compatibilidade com motor de potência maior, disponível na linha convencional. Consulte nossos catálogos ou entre em contato conosco em caso de dúvidas.

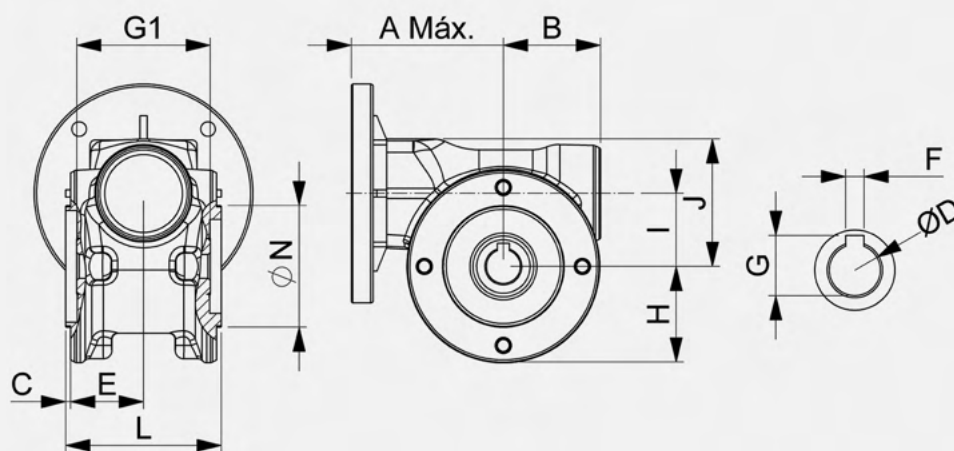
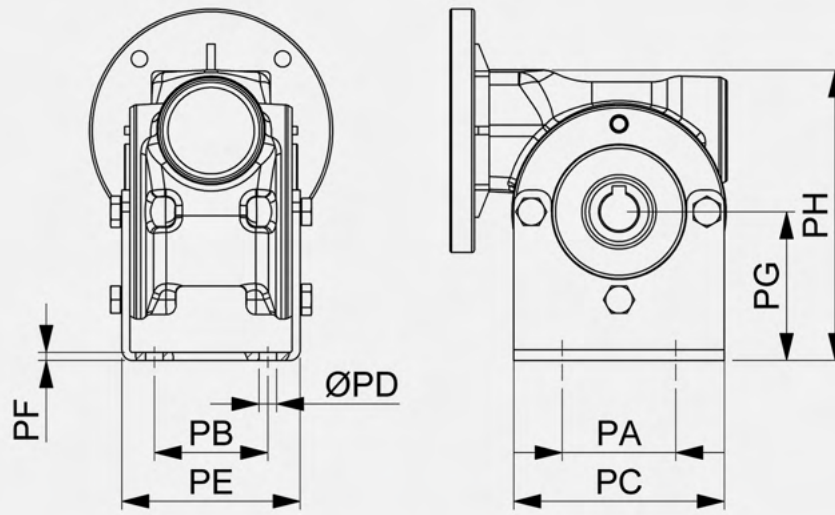


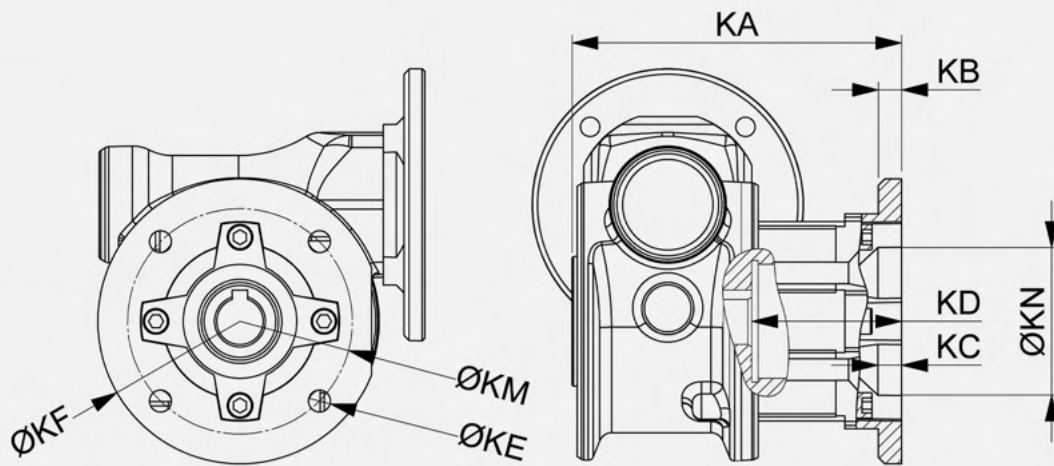
TABELA DE DIMENSÕES (mm)

Tamanho	A Máx.	B	C	ØD (H8)	E	F	G	G1	H	I	J	K	L	ØM	ØN (h8)	Peso (Kg)
030	63	40	2	14	30	5	16,3	55	40	30	53	M6 (4x)	64	65	50	1,25
045	74	54,5	2	18	35	6	20,8	65	54	45	73	M6 (4x)	74	65	50	2,5
050	78,5	65	3	25	38	8	28,3	81	59	50	81	M6 (4x)	82	94	68	3,7
063	99,5	79	5	25	45	8	28,3	120	72,5	63	100,5	M8 (8x)	100	90	75	6,7
085	127,5	100	3,5	35	64	10	38,3	135	97	85	137,5	M10(8x)	135	130	110	13



PÉS DE FIXAÇÃO (mm)

Tamanho	PA	PB	PC	ØPD	PE	PF	PG	PH
030	50	42	78	6,5	66	3	55	107,5
045	52	45	98	8,5	76	3	72	145
050	63	50	113	8,5	84	4	82	163
063	95	60	142	10,5	100	5	100	200,5
085	140	98	180	11	138	5	142	279,5

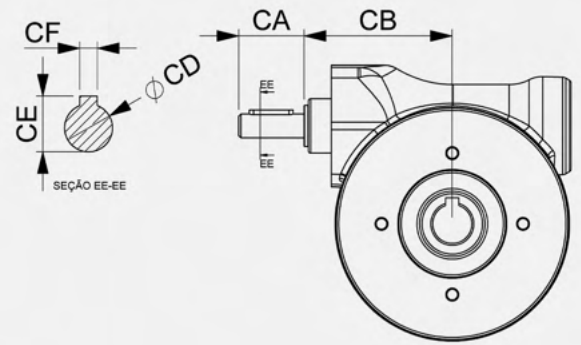
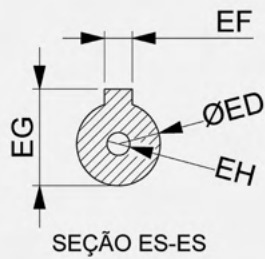
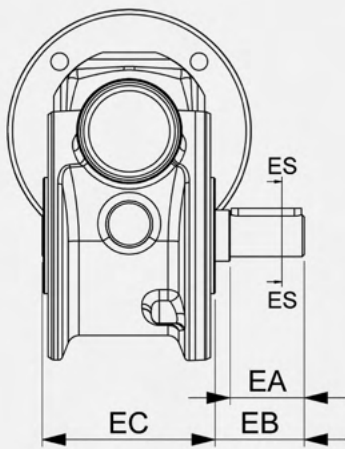
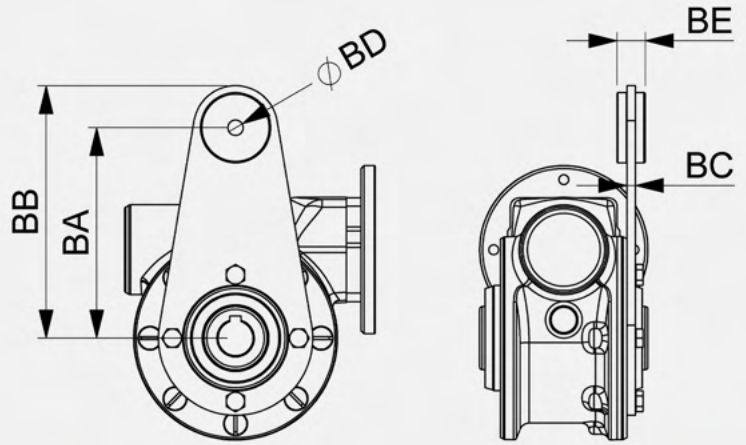


FLANGE DE SAÍDA (mm)

Tamanho	KA		KB		KC		KD		ØKE		ØKF		ØKM		ØKN	
	FC	FL	FC	FL	FC	FL	FC	FL	FC	FL	FC	FL	FC	FL	FC	FL
030	78	83	6	6	6	6	23	28	7	8,5	80	110	68	87	50	60
045	93	123	9	9	9	9	28	58	8,5	8,5	110	110	87	87	60	60
050	125,5	155	12	12	9	9	44,5	74	10,5	10,5	123	123	90	90	70	70
063	146	176	13	13	7	7	26	56	11	11	175	175	150	150	115	115
085	175,5	216	16	16	5	5	40,5	81	13	13	205	205	176	176	152	152

BRAÇO DE TORQUE (mm)

Tamanho	BA	BB	BC	BD	BE
030	100	118	4	8,2	•
045	100	118	4	8,2	•
050	100	118	4	8,2	•
063	150	180	6	11	20
085	200	240	6	21	25



EIXO DE SAÍDA (mm)

Tamanho	EA	EB	EC	ØED	EF	EG	EH
030	25	31	63,5	14	5	16	M5X14
045	32	38,5	74,5	18	6	20,5	M6X18
050	52	59	87	25	8	28	M8X20
063	60	63,2	126,8	25	8	28	M8X20
085	60	73,5	141	35	10	38	M10X23

EIXO DE ENTRADA (mm)

Tamanho	CA	CB	ØCD (h6)	CE	CF
030	20	58	9	10,2	3
045	30	67,9	11	12,5	5
050	30	74,5	16	18	5
063	45	93	18	20,5	6
085	50	112	25	28	8