



REDUTORES PLANETÁRIOS INDUSTRIAIS



IBR G

ÍNDICE

04	Informações Gerais
05	Símbolos e Unidades de Medida
06	Montagem Modular
08	Fórmulas Úteis
09	Fluxograma de Seleção
10	Torque de Saída
10	Potência de Saída
11	Potência Térmica
13	Rendimento
13	Relação de Redução
14	Velocidade de Operação
14	Fator de Segurança
15	Fator de Serviço
15	Fator de Vida Útil
16	Seleção do Produto
17	Seleção pelo Torque
17	Seleção pela Operação
19	Após a Pré-Seleção do Redutor De Velocidade
22	Seleção Do Motor Elétrico
23	Instalação
24	Condições de Fornecimento
25	Medidas do Flange de Entrada (Padrão IEC)
26	Tabela de Seleção
28	Posição de Montagem em L
30	Posição de Montagem em R
32	Lubrificação
34	Seleção do Redutor pelo Torque
60	Seleção do Redutor pela Operação



Força e movimento transformam o tempo.

Com duas unidades no Brasil, sendo uma em Caxias do Sul, na Serra Gaúcha, e outra em Indaiatuba, São Paulo, a **REDUTORES IBR** é uma empresa que atua em todo o Brasil no fornecimento de motorreductores, reductores, motores e outros produtos relacionados à movimentação de máquinas e equipamentos.

A empresa foi fundada em 2006 e iniciou suas atividades em 2007 após formar uma parceria com a empresa italiana **HYDRO-MEC**, tornando-se fornecedora exclusiva de seus reductores no Brasil. A **HYDRO-MEC** é uma empresa com mais de 30 anos de experiência na fabricação de reductores de velocidade e que atua globalmente, estando presente em mais de 50 países, através de distribuidores exclusivos e agentes. Seus produtos possuem, além da alta qualidade e confiabilidade, características de eficiência, modularidade, leveza e design moderno com preços competitivos. A **REDUTORES IBR** é fornecedora exclusiva dos produtos **HYDRO-MEC** no Brasil, sendo que conta com uma estrutura local de montagem de reductores e motorreductores, possibilitando o fornecimento à pronta entrega da grande variedade de itens que compõe seu portfólio de produtos, dentre os quais: reductores a coroa e sem-fim, reductores coaxiais, reductores de eixos paralelos, reductores ortogonais de engrenagens cônicas helicoidais e reductores mono-estágios. Esse conceito de montagem local garante ainda uma grande velocidade no fornecimento de peças de reposição e de manutenções eventualmente necessárias.

Em seus motorreductores, a **REDUTORES IBR** oferece soluções compostas com motores de alumínio trifásicos e monofásicos, que além da leveza, possibilitam um visual diferenciado ao conjunto. Também fornece motorreductores compostos com a linha completa motores Weg, marca com a qual atua inclusive fornecendo outros produtos, como inversores de frequência e itens para automação.

No ano de 2015, a **REDUTORES IBR** firmou parceria de exclusividade de fornecimento no Brasil dos reductores planetários de precisão da empresa **LIMING**. Com mais de 40 anos de atuação, localiza-se em Taiwan, conhecido por ser um dos chamados Tigres Asiáticos e por ser grande exportador de produtos e equipamentos de alta tecnologia e precisão. Os reductores produzidos pela **LIMING** possuem qualidade superior, sendo produzidos com engrenagens de dentes helicoidais possibilitam, além de folgas reduzidas (chegando até 1 arco minuto), uma alta taxa de transmissão de torque e um funcionamento silencioso. Esta linha de reductores possui a qualidade compatível com a exigência da nossa empresa, que busca sempre oferecer novidades em produtos diferenciados que proporcionem a máxima satisfação aos nossos clientes.


Em 2019 iniciou mais uma parceria exclusiva no Brasil, desta vez com a empresa italiana **CLEAN-GEARTECH**, um braço da **HYDRO-MEC** com foco na produção de motores, reductores e motorreductores para aplicação em ambientes alimentícios/corrosivos, contando com produtos **IP69K**, grau máximo de proteção em lavagens industriais. Desta forma contamos com a linha mais completa no Brasil em produtos de baixa potência (até 2CV) com diferentes tecnologias para ambientes mais ou menos agressivos.

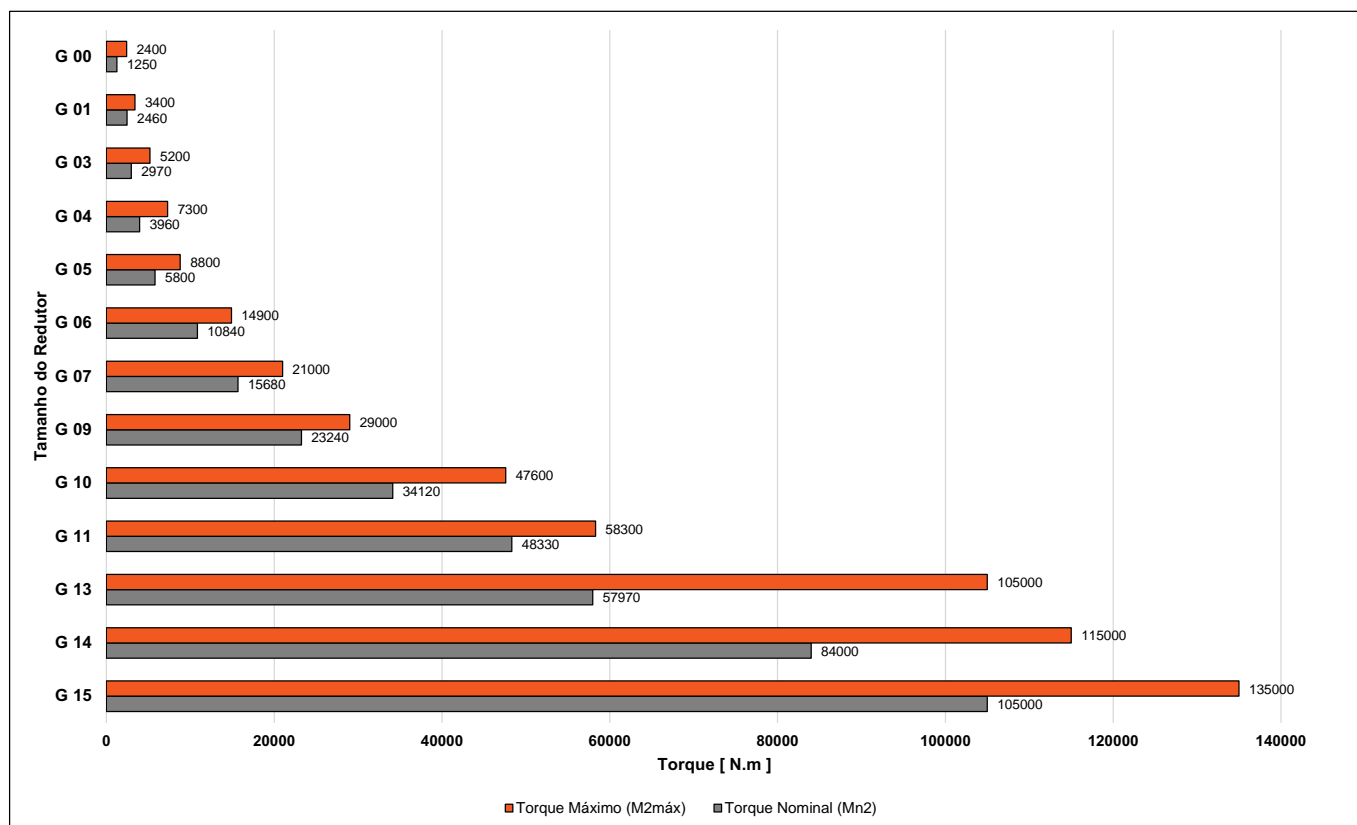


INFORMAÇÕES GERAIS

Os redutores de velocidade da linha IBR G são produtos do tipo planetário, com 13 tamanhos de carcaça de ferro fundido e modulares. A linha oferece configurações de 1 até 4 estágios de redução, podendo ser montados em linha ou no arranjo de ângulo reto (utilizando um conjunto de engrenagens cônicas no primeiro estágio), além disso, suporta diferentes opções de montagem, por flange, base e pés. Os módulos de saída podem ser fornecidos com eixo maciço com chaveta ou estriado – ou com eixo vazado, disponível nas versões estriada ou com disco de contração.



Configuração	Potência	Torque	Redução	Rendimento	Ruído
 Em linha (L)	0,08 cv até 230 cv	1.250 N.m até 105.000 N.m	3,48 até 2916	Alto rendimento ≥ 88 %	Médio
 Angular (R)	0,12 cv até 200 cv	1.250 N.m até 105.000 N.m	7,1 até 5739		Médio

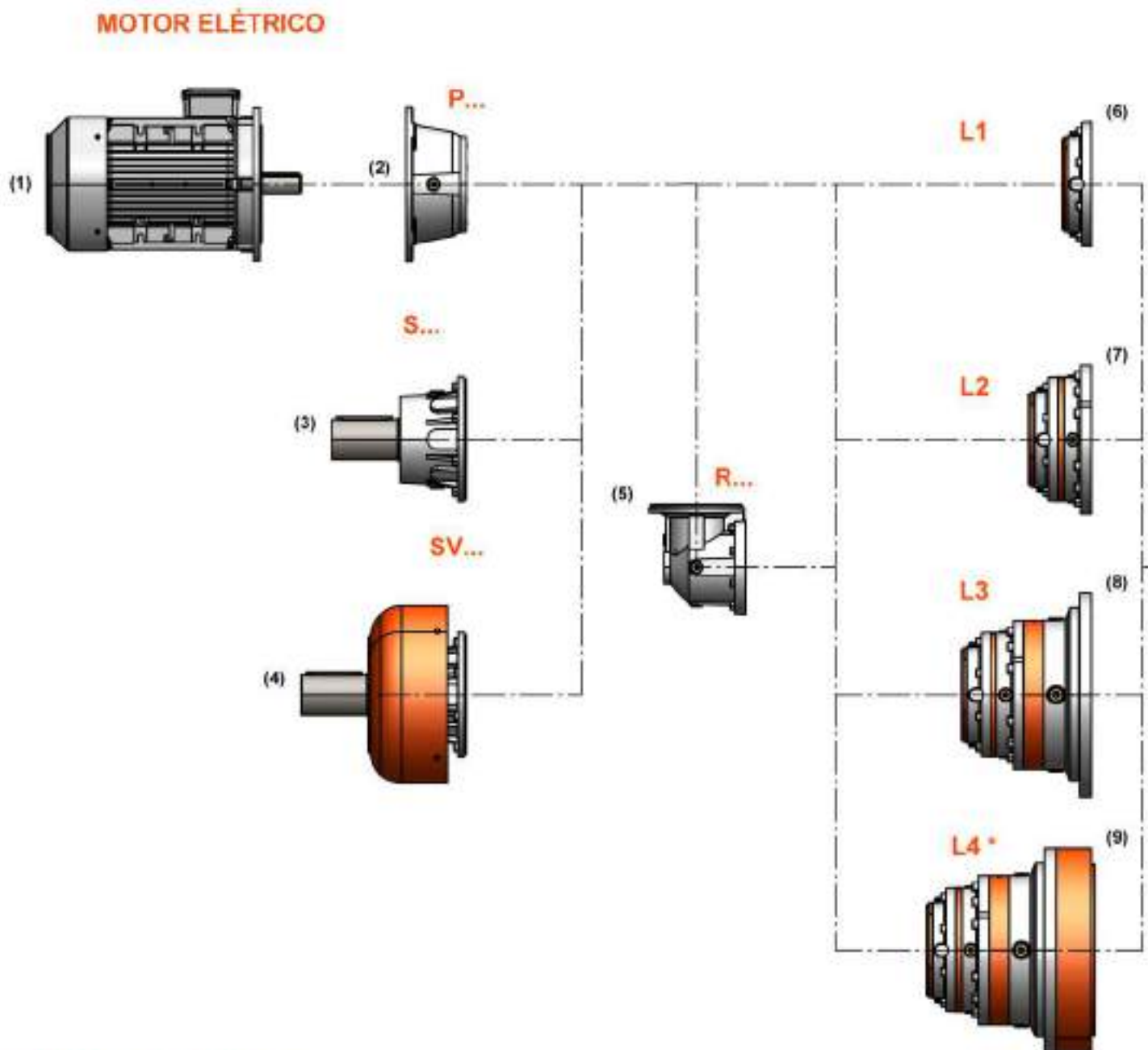


SÍMBOLOS E UNIDADES DE MEDIDA

Símbolo	Descrição	Unidade
A_{n1}	Carga axial admissível no eixo de entrada	[N]
A_{n2}	Carga axial admissível no eixo de saída	[N]
A_{c1}	Carga axial calculada para o eixo de entrada	[N]
A_{c2}	Carga axial calculada para o eixo de saída	[N]
R_{n1}	Carga radial admissível no eixo de entrada	[N]
R_{n2}	Carga radial admissível no eixo de saída	[N]
R_{c1}	Carga radial calculada para o eixo de entrada	[N]
R_{c2}	Carga radial calculada para o eixo de saída	[N]
f_k	Coefficiente de transmissão	[-]
X	Distância de aplicação de carga a partir do encosto do eixo	[mm]
K_a	Fator de carga axial	[-]
S	Fator de segurança	[-]
f_s	Fator de serviço	[-]
f_m	Fator de tempo de ciclo	[-]
f_{n1}	Fator de velocidade para eixo de entrada	[-]
f_{n2}	Fator de velocidade para eixo de saída	[-]
V_{u1}	Fator de vida útil para eixo de entrada	[-]
V_{u2}	Fator de vida útil para eixo de saída	[-]
f_l	Fator de vida útil estendida para eixos	[-]
$V_{u2 \text{ calc.}}$	Fator de vida útil médio calculado	[-]
f_t	Fator térmico	[-]
Z	Número de partidas por hora	[-]
h	Vida útil requerida	[horas]
P_1	Potência máxima efetiva de entrada	[cv]
P_2	Potência máxima efetiva de saída	[cv]
P_{mot}	Maior potência de motor aplicável ao adaptador de entrada padrão IEC	[cv]
P_{n1}	Potência nominal de entrada	[cv]
P_{r1}	Potência requerida na entrada do redutor	[cv]
P_T	Potência térmica	[cv]
P_{TG}	Potência térmica desconsiderando fatores de cálculo da aplicação	[cv]
i	Relação de redução	[-]
η_d	Rendimento teórico	[%]
n_1	Rotação de entrada	[rpm]
n_2	Rotação de saída	[rpm]
t_a	Temperatura ambiente	[° C]
M_{c2}	Torque calculado	[N.m]
M_β	Torque de frenagem do motorfreio	[N.m]
M_2	Torque de saída gerado pelo motorreductor	[N.m]
$M_{2 \text{ máx}}$	Torque de saída máximo	[N.m]
M_{n2}	Torque de saída nominal	[N.m]
M_{r2}	Torque requerido	[N.m]

Utiliza-se 1 para eixo de entrada.

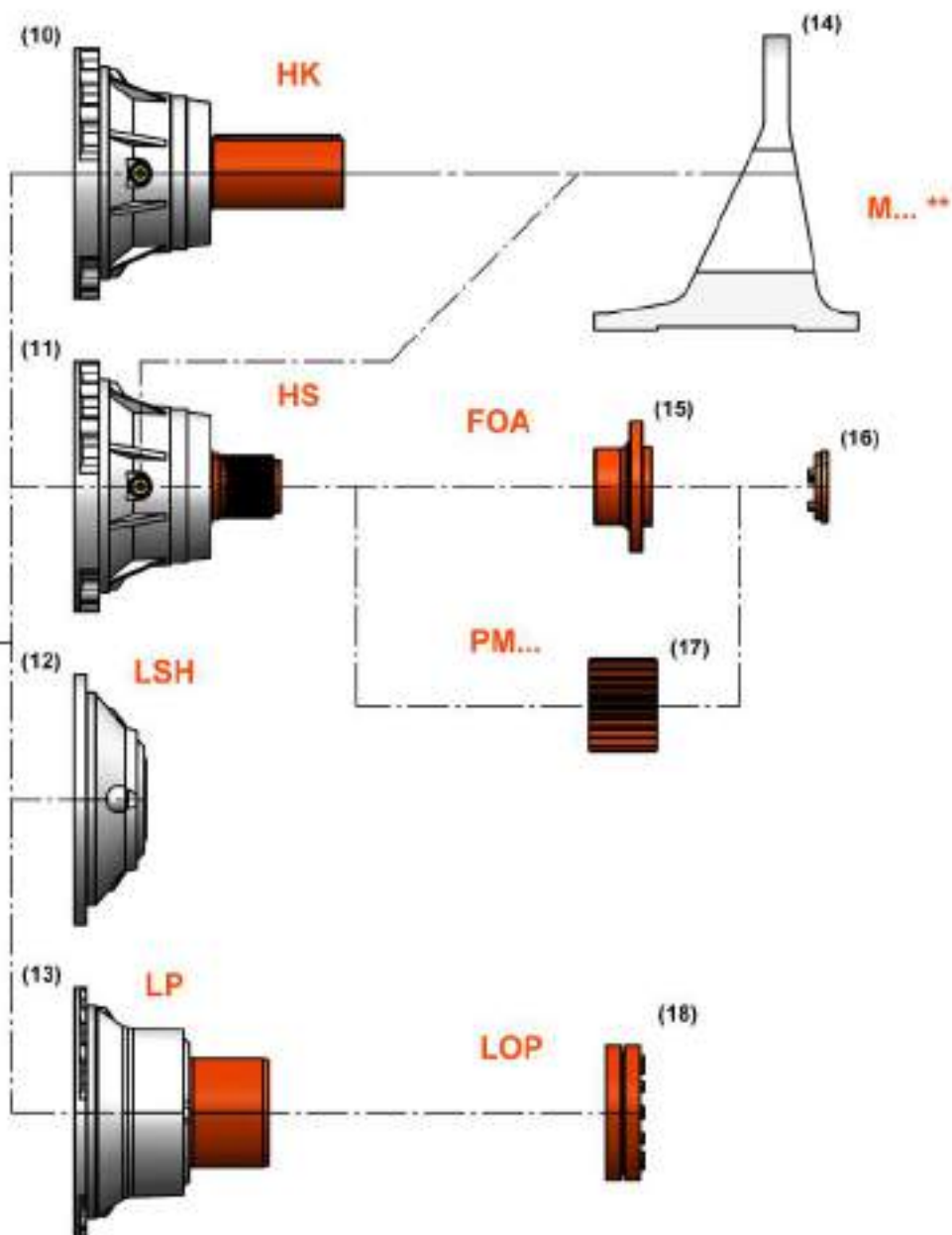
Utiliza-se 2 para eixo de saída.



- (1) MOTOR ELÉTRICO IBR
- (2) ADAPTADOR PARA MOTOR ELÉTRICO IEC
- (3) EIXO DE ENTRADA
- (4) EIXO DE ENTRADA COM VENTILAÇÃO
- (5) MÓDULO ANGULAR
- (6) PRIMEIRO ESTÁGIO
- (7) SEGUNDO ESTÁGIO
- (8) TERCEIRO ESTÁGIO
- (9) QUARTO ESTÁGIO
- (10) EIXO DE SAÍDA HK

- (11) EIXO DE SAÍDA ESTRIADO HS
- (12) EIXO DE SAÍDA ESTRIADO INTERNO LSH
- (13) EIXO DE SAÍDA LP
- (14) PÊS
- (15) FLANGE FOA
- (16) TAMPA DE FIXAÇÃO COM PARAFUSOS
- (17) PINHÃO (CONSULTE DISPONIBILIDADE)
- (18) DISCO DE CONTRAÇÃO LOP

* O módulo de redução do quarto estágio (L4) é utilizado apenas em redutores do tipo L.
** Os redutores 09 até 15 na opção M..., possuem pés aparafusados.



FÓRMULAS ÚTEIS

CÁLCULO DE TORQUE
DO MOTOR

$$M_1 (N.m) = \frac{7022 \cdot P_{n1}(cv)}{n_1 (rpm)}$$

CÁLCULO DE TORQUE
DE SAÍDA DO REDUTOR

$$M_2 (N.m) = \frac{7022 \cdot P_{n1}(cv) \cdot \eta (\%)}{n_2 (rpm)}$$

CÁLCULO DE POTÊNCIA
DO MOTOR (SEM REDUTOR)

$$P_{n1} (cv) = \frac{M_1(Nm) \cdot n_1(rpm)}{7022}$$

CÁLCULO DE POTÊNCIA
DO MOTOR (COM REDUTOR)

$$P_{n1} (cv) = \frac{M_2(Nm) \cdot n_2(rpm)}{7022 \cdot \eta (\%)}$$

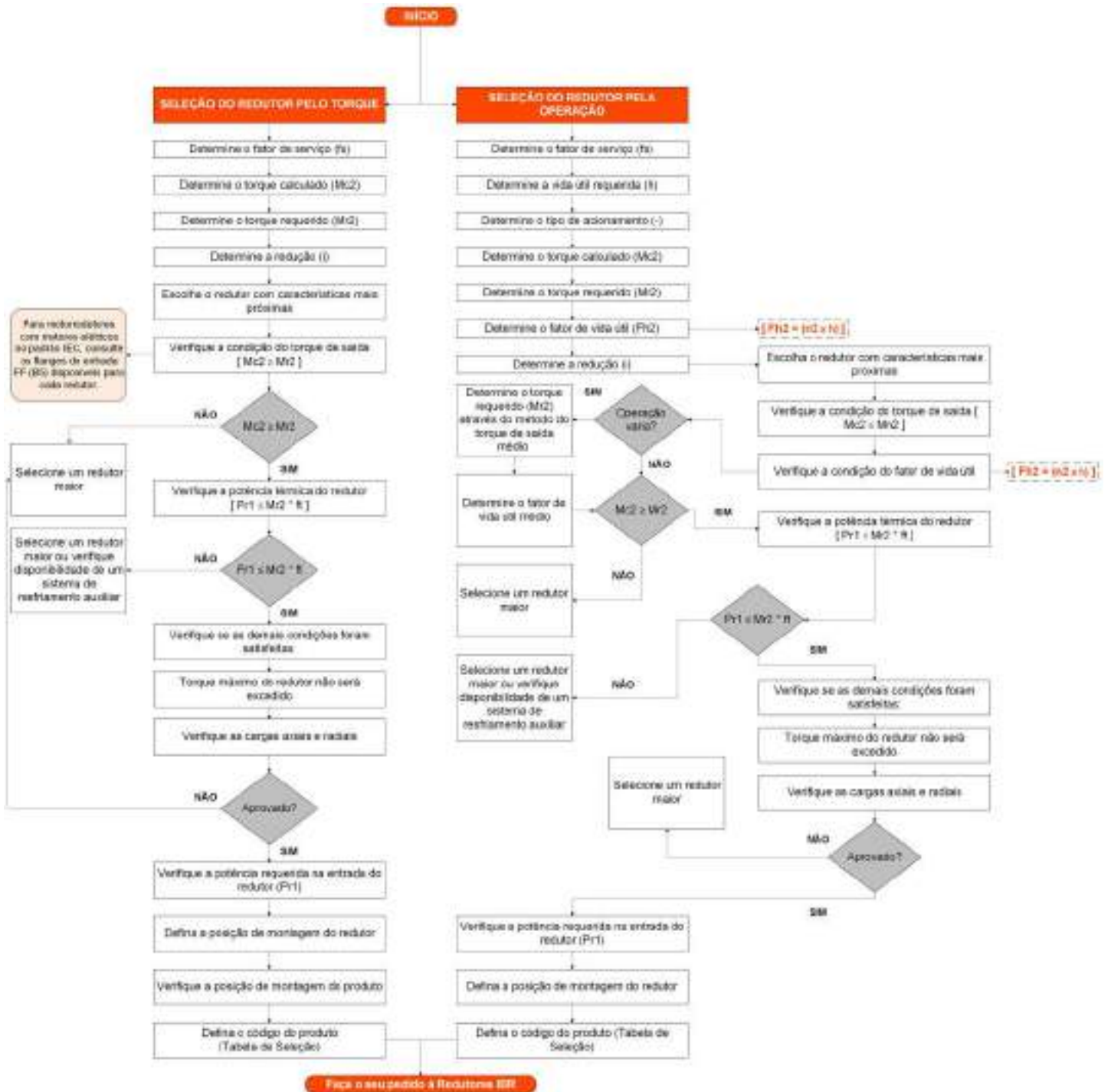
CÁLCULO DE POTÊNCIA
DE ELEVAÇÃO

$$P_{r1} (cv) = \frac{M_2(Nm) \cdot n_2(rpm)}{7022 \cdot \eta (\%)}$$

CÁLCULO DE POTÊNCIA
DE MOVIMENTAÇÃO LINEAR

$$P_{r1} = \left(\frac{F(N) \cdot v \left(\frac{m}{s} \right)}{1000} \right) \cdot 1,36$$

FLUXOGRAMA DE SELEÇÃO



TORQUE DE SAÍDA

Torque de saída gerado pelo motorreductor $M2$ [N.m]

Este é o torque efetivo no eixo de saída do redutor de velocidade, com potência instalada P_n e fator de segurança S igual a 1, resultando numa vida útil teórica de 10.000 horas.

Torque de saída nominal M_{n2} [N.m]

Este é o torque que o redutor de velocidade fornece com segurança, baseado em:

- Carga uniforme e fator de segurança igual a 1.
- Vida útil teórica de 10.000 horas.
- Os valores de M_{n2} estão em conformidade com as normativas vigentes de engrenagens e rolamentos.

Torque de saída máximo $M2máx$ [N.m]

Este é o torque máximo que o conjunto de engrenagens pode suportar em condição estática ou operação altamente intermitente. Geralmente, considera-se com pico de torque momentâneo ou torque de partida sob carga.

Torque requerido $Mr2$ [N.m]

Este é o torque exigido pela aplicação. Deve ser sempre igual ou inferior ao torque de saída nominal M_{n2} do redutor de velocidade em estudo.

Torque calculado M_{c2} [N.m]

Este é o torque calculado a ser considerado na seleção do produto, considerando o torque requerido M_{r2} e o fator de serviço f_s . É obtido pela equação (1):

Eq. 1
$$M_{c2} = M_{r2} \times f_s \leq M_{n2}$$

POTÊNCIA

Potência nominal de entrada $Pn1$ [cv]

$Pn1$ é a potência máxima que pode ser aplicada com segurança ao produto quando opera em uma velocidade de acionamento $n1$ igual a 1700 rpm, fator de segurança S igual a 1 e uma vida útil teórica de 10.000 horas.

Potência de entrada $P1$ [cv]

Este é o valor de potência máxima na entrada do redutor de velocidade, considerando o método de seleção do redutor pela operação.

Potência de saída P₂ [cv]

Este é o valor de potência efetiva entregue ao eixo de saída, podendo ser obtido a partir das equações (2) e (3):

$$\text{Eq. 2} \quad P_2 = P_1 \times \eta_m$$

Eq. 3

$$P_2 = \left(\frac{M_2 \times n_2}{9550} \right) * 1,36$$

* Os valores de rendimento estão listados na tabela 3.

POTÊNCIA TÉRMICA P_t

A potência térmica está relacionada ao limite térmico do redutor de velocidade. Os valores atribuídos a ela são listados nas tabelas de classificação de redutores e motorredutores, representando a potência mecânica que pode ser transmitida continuamente a uma velocidade de entrada n_i igual a 1700 rpm e uma temperatura ambiente de 20° C, sem que o óleo lubrificante ultrapasse a temperatura entre 85° e 90° C, além do corpo do redutor de velocidade operar com temperatura entre 70° e 80° C, sem utilização de sistema de resfriamento suplementar.

Para ciclos de trabalho em curtos períodos de operação e tempo de repouso suficiente para resfriamento da unidade, a capacidade térmica tem pouca relevância e pode ser omitida no cálculo.

Se a temperatura ambiente for diferente de 20° C e/ou o trabalho for intermitente, a capacidade térmica P_t deve ser ajustada através do fator térmico f_t , conforme descrito na tabela 1.

Certifique-se de que a condição abaixo (4) seja sempre satisfeita:

Eq. 4

$$P_{r1} \leq P_t \times f_t$$

Tabela 1

f _t					
t _a [° C]	Operação contínua	Operação intermitente			
		Fator de duração da operação intermitente			
		80%	60%	40%	20%
10	1,2	1,3	1,6	1,8	2,0
20	1,0	1,1	1,3	1,5	1,7
30	0,9	1,0	1,2	1,3	1,5
40	0,7	0,8	0,9	1,0	1,2
50	0,5	0,6	0,7	0,8	0,9

Se o redutor de velocidade em sua configuração convencional, não atender a capacidade térmica e não satisfazer a condição (4) descrita anteriormente, recomenda-se especificar o eixo de entrada com ventilação forçada (código de pedido "SV__") ou verificar disponibilidade de um sistema de resfriamento auxiliar. A capacidade térmica correspondente é demonstrada na tabela 2.

CAPACIDADE TÉRMICA

Modelo Tamanho	Estágios	Capacidade Térmica (cv) Sendo n1 = 1700 rpm					
		SV05B	SV06B	SV07A	SV07B	SV010B	SV011B
G 03	L1	46	-	-	-	-	-
G 04	L1	48	-	-	-	-	-
G 05	L1	49	-	-	-	-	-
G 06	L1	-	72	-	-	-	-
	L2	49	-	-	-	-	-
G 07	L1	-	-	78	78	-	-
	L2	57	-	-	-	-	-
G 09	L1	-	-	83	83	-	-
	L2	57	-	-	-	-	-
G 10	L1	-	-	-	-	99	-
	L2	-	78	-	-	-	-
	L3	57	-	-	-	-	-
G 11	L1	-	-	-	-	-	125
	L2	-	-	84	84	-	-
	L3	57	-	-	-	-	-
G 13	L1	-	-	-	-	-	-
	L2	-	-	91	91	-	-
	L3	57	-	-	-	-	-
G 14	L2	-	-	-	-	107	-
	L3	-	83	-	-	-	-
	L4	53	-	-	-	-	-
G 15	L2	-	-	-	-	-	145
	L3	-	-	91	91	-	-
	L4	57	-	-	-	-	-

Modelo Tamanho	Estágios	Capacidade Térmica (cv) Sendo n1 = 1700 rpm	
		SV05B	SV06B
G 07	R2	83	-
G 09	R2	83	-
G 10	R2 (B)	-	130
	R2 (C)	-	130
G 11	R2(B)	-	162
	R2 (C)	-	186
	R3	92	-
G 13	R2 (B)	-	162
	R2 (C)	-	186
	R3	92	-
G 14	R3 (B)	-	130
	R3 (C)	-	130
	R4	60	-
G 15	R3 (B)	-	162
	R3 (C)	-	186
	R4	92	-

RENDIMENTO

O rendimento dinâmico é o parâmetro definido como a relação entre a potência útil no eixo de saída P_2 e a potência de entrada P_1 , podendo ser obtido a partir da equação (6). Os valores de rendimento dos redutores estão listados na tabela 3.

Eq. 6

$$\eta_d = \frac{P_2}{P_1}$$

Tabela 3

Número de reduções	Configuração	
	Redutor planetário	Redutor planetário (combinado com unidade tipo R)
1	0,97	-
2	0,94	0,94
3	0,91	0,91
4	0,88	0,88

RELAÇÃO DE REDUÇÃO

É a relação entre a velocidade do eixo de entrada e a velocidade do eixo de saída de um redutor de velocidade, podendo ser obtido a partir da equação (7).

Eq. 7

$$i = \frac{n_1}{n_2}$$



Rotação de entrada n_1 [rpm]

A velocidade de entrada é a rotação no qual o redutor de velocidade é acionado, sendo que o valor é igual a velocidade do motor quando acoplado diretamente ao produto. Se o redutor de velocidade for acionado através de uma transmissão externa, a velocidade de entrada é a razão entre a velocidade do motor pela redução dessa transmissão externa (recomenda-se neste caso, que a velocidade de entrada seja inferior a 1700 rpm).

** A velocidade de entrada não deve exceder o valor listado na tabela de seleção do redutor de velocidade.*

Rotação de saída n_2 [rpm]

A velocidade de saída é calculada a partir da velocidade de acionamento do redutor n_1 e da relação de redução i . É obtido pela equação (8):

Eq. 8

$$n_2 = \frac{n_1}{i}$$

FATOR DE SEGURANÇA

Parâmetro referente a relação de potência nominal de entrada do redutor de velocidade e a potência do motor elétrico que o aciona efetivamente. É obtido pela equação (9):

Eq. 9

$$S = \frac{P_{n1}}{P_1}$$



FATOR DE SERVIÇO [f_s]

Parâmetro referente a severidade da aplicação. Este fator leva em consideração, mesmo que aproximadamente, o tipo de carga aplicada ao redutor de velocidade, o regime de trabalho referido e o número de horas de operação por dia. A tabela 4 serve de referência para determinar o fator de serviço apropriado.

Tabela 4

Fator de serviço [f_s]						
Tipo de carga	Número de partidas por hora (Z)	Horas totais de operação (em horas)				
		≤ 5.000	10.000	15.000	25.000	50.000
		Horas de operação por dia (em horas)				
		h < 4	4 < h < 8	8 < h < 12	12 < h < 16	16 < h < 24
Uniforme	Z < 10	0,90	1,00	1,15	1,30	1,60
	10 < Z < 30	0,95	1,15	1,30	1,50	1,80
	30 < Z < 100	1,00	1,25	1,45	1,60	2,00
Choques moderados	Z < 10	1,00	1,25	1,45	1,60	2,00
	10 < Z < 30	1,10	1,40	1,60	1,80	2,20
	30 < Z < 100	1,20	1,50	1,70	2,00	2,40
Choques pesados	Z < 10	1,20	1,50	1,70	2,00	2,40
	10 < Z < 30	1,30	1,60	1,80	2,10	2,60
	30 < Z < 100	1,40	1,75	2,00	2,30	2,80

FATOR DE VIDA ÚTIL

O fator de vida útil (V_{u1} , V_{u2}) é proporcional a velocidade de operação (rpm) durante o todo o período de operação, desconsiderando os intervalos de pausa. É obtida a partir das equações a seguir.

Eq. 10
$$V_{u1} = n_1 \times h$$

Eq. 11
$$V_{u2} = n_2 \times h$$

SELEÇÃO DO PRODUTO

Os principais parâmetros necessários para selecionar um redutor de velocidade ou conjunto de motorredutor estão listados na tabela 5.

O formulário, devidamente preenchido, pode ser encaminhado ao Departamento Comercial da Redutores IBR, que auxiliará o cliente na seleção do produto mais adequado para a aplicação.

Tipo de aplicação:			
Informações para seleção do redutor			
P_{r2}	Potência de saída requerida		cv
M_{r2}	Torque de saída requerido		Nm
n_2	Velocidade de saída		rpm
n_1	Velocidade de entrada		rpm
R_2	Carga radial no eixo de saída		N
X_2	Distância de aplicação da carga		mm *
R_1	Carga radial no eixo de entrada		N
X_1	Distância de aplicação da carga		mm *
A_2	Carga axial no eixo de saída		N **
A_1	Carga axial no eixo de entrada		N **
h	Vida útil requerida		h
t_a	Temperatura ambiente		° C
Tipo de redutor	Em linha (tipo L) ou em ângulo reto (tipo R)		-
Tipo de saída	-		-
Acessórios	-		-
Posição de montagem	-		-

* As dimensões X_1 , X_2 são referentes a distância entre o ponto onde a força é aplicada e o ressalto do eixo (se não for especificado, será considerada uma força aplicada no ponto médio do eixo).

** (+) para empurrar o eixo (força de compressão). (-) para puxar o eixo (força de tração).

Tipo de aplicação: considera-se a mesma informação já definida em Tipo de aplicação nas informações para seleção do redutor.			
Informações para seleção do motor			
-	Tamanho da carcaça IEC		-
P_n	Potência nominal		cv
-	Tensão do motor		V
-	Número de polos		-
-	Frequência		Hz
-	Tipo de serviço conforme norma IEC		S ... / ... %
Z	Número de partidas por hora		-
-	Grau de proteção do motor		IP
-	Classe de isolamento		-
Informações para seleção de motofreio (se houver)			
-	Tensão do freio		V
M_β	Torque de frenagem		N.m

Os critérios e especificações de seleção apresentados neste catálogo não são válidos para todas as aplicações, incluindo aquelas em que o redutor de velocidade funciona como dispositivo de segurança para evitar lesões a pessoas ou danos a objetos, como por exemplo, em equipamentos de içamento. Para essas aplicações, o redutor de velocidade deve ser selecionado de acordo com os critérios específicos e em conformidade com as normas técnicas vigentes.

SELEÇÃO PELO TORQUE

1 - Determine o fator de serviço [fs]

Fator de serviço fs, de acordo com o tipo de carga, o número de partidas por hora e a vida útil estimada para o produto (ver a tabela 4).

2 - Determine o torque calculado [Mc2]

Eq. 12
$$M_{c2} = M_{r2} \times f_s$$

3 - Determine a redução [i]

Eq. 13
$$i = \frac{n_1}{\eta_2}$$

4 - Escolha o redutor com características mais próximas

Após determinar o torque calculado e a redução, localize nas tabelas de seleção o redutor de velocidade para a velocidade de entrada n_1 e selecione o produto com a redução mais próxima ao que foi previamente calculado, satisfazendo também a condição expressa a partir da equação (14).

Eq. 14
$$M_{n2} \geq M_{c2}$$

* A combinação com motores de grande porte com redutores com um estágio de redução, nos tamanhos G 00 até G 07 na configuração de montagem LP (saída com disco de contração), pode resultar em uma vida útil teórica reduzida do redutor. Verifique a aplicação e determine o fator de serviço fs de acordo com o tipo de carga, número de partidas e vida útil requerida (ver tabela 4), calcule o torque de acordo com o torque de saída requerido Mc2 e estabeleça a taxa de redução do produto, a partir das equações (12) e (13).

5 - Avalie as demais características técnicas do produto, conforme fluxograma de seleção

SELEÇÃO PELA OPERAÇÃO

1 - Determine o fator de serviço [fs]

Fator de serviço fs, de acordo com o tipo de carga, o número de partidas por hora e a vida útil estimada para o produto (ver a tabela 4).

2 - Determine a vida útil do redutor de velocidade [h]

3 - Determine o tipo de acionamento [-]

Considere motores elétricos, hidráulicos e outros.

4 - Determine o torque calculado [Mc2]

$$\text{Eq. 15} \quad M_{c2} = M_{r2} \times f_s$$

5 - Determine o fator de vida útil (Vu2)

Considere o produto da rotação de saída (rpm) pela vida útil do redutor de velocidade (horas).

$$\text{Eq. 16} \quad V_{u2} = n_2 \times h$$

6 - Determine a redução [i]

$$\text{Eq. 17} \quad i = \frac{n_1}{n_2}$$

7 - Escolha o redutor com características mais próximas

Após determinar o torque calculado e a redução, localize nas tabelas de seleção o redutor de velocidade para a velocidade de entrada n_1 e selecione o produto com a redução mais próxima ao que foi previamente calculado, satisfazendo também a condição expressa a partir das equações (18 - 19).

$$\text{Eq. 18} \quad M_{c2} \leq M_{n2}$$

$$\text{Eq. 19} \quad V_{u2} \leq (n_2 \times h)$$

Se o regime de operação em que o torque M_{r2} e a velocidade de saída n_2 tem um amplo range de funcionamento, recomenda-se calcular o torque requerido equivalente a partir da equação (20). Após, verifique novamente os parâmetros 6 e 7 (equações 16, 17 e 18).

$$\text{Eq. 20} \quad M_{r2} = \sqrt{\frac{(n_2 \times h)_{.A} \times M_A^4 + (n_2 \times h)_{.B} \times M_B^4 + (n_2 \times h)_{.C} \times M_C^4 + \dots}{(n_2 \times h)_{.A} + (n_2 \times h)_{.B} + (n_2 \times h)_{.C} + \dots}}$$

$$\text{Eq. 21} \quad V_{u2 \text{ calc.}} = (n_2 \times h)_{.A} + (n_2 \times h)_{.B} + (n_2 \times h)_{.C} + \dots$$

* A combinação com motores de grande porte com redutores com um estágio de redução, nos tamanhos G 00 até G 07 na configuração de montagem LP (saída com disco de contração), pode resultar em uma vida útil teórica reduzida do redutor. Verifique a aplicação e determine o fator de serviço f_s de acordo com o tipo de carga, número de partidas e vida útil requerida (ver tabela 4), calcule o torque de acordo com o torque de saída requerido M_{c2} e estabeleça a taxa de redução do produto, a partir das equações (12) e (13).

Capacidade térmica

Certifique-se de que a capacidade térmica do redutor de velocidade seja igual ou superior a potência mecânica exigida na aplicação, conforme equação (4) na página 11. Caso contrário, é necessário o uso de um sistema de resfriamento suplementar ou optar por um redutor de velocidade maior.

Torque máximo

Certifique-se de que o torque de pico momentâneo e o torque de partida sob carga não excedam o valor de torque de saída máximo $M_{2máx}$.

Carga radial

Certifique-se de que a carga radial aplicada ao eixo de entrada e/ou eixo de saída estejam dentro dos limites especificados no presente catálogo. Para isso, verifique a condição a partir da equação (17).

Eq. 22

$$R_{c1-2} = \frac{2000 \times M_{r1-2} \times fk}{d}$$

R_{c1-2}	Carga radial (N)		Coefficiente de transmissão (fk):
1	Eixo de entrada	$fk=1$	Corrente
2	Eixo de saída	$fk=1,25$	Engrenagem
M_{r1-2}	Torque no eixo (N.m)	$fk= 1,5-2,5$	Correia em V
d	Diâmetro primitivo (mm)	$fk= 4,75$	Correia plana com esticador

Para requisitos de vida útil estendida, consulte o fator de vida útil f_l na tabela 6.

Tabela 6

Vida útil	2.500 h	5.000 h	10.000 h	15.000 h	25.000 h	50.000 h	100.000 h
f_l	0,66	0,81	1,00	1,13	1,32	1,62	2,00

Cargas em eixos de saída

Para cargas radiais aplicadas no ponto médio do eixo de saída, verifique se a condição expressa pela equação (23) é satisfeita (sendo R_{n2} a carga permitida no ponto médio do eixo, conforme indicado nas tabelas de seleção do produto).

Eq. 23

$$R_{n1-2} \geq R_{c1-2} \times f_l$$

Para cargas radiais aplicadas fora do ponto médio do eixo, exceto na versão LSH, determine o deslocamento axial x e encontre o fator no diagrama correspondente, conforme indicado nas tabelas de seleção do produto. Além disso, verifique a condição a partir da equação (24).

$R_{x2} = R_{n2} \times f_{x2} \geq R_{c2} \times f_1$	- R_{x2} R_{n2} R_{c2}	Eixos de saída: Carga radial fora do ponto médio (N) Carga radial no ponto médio (N) Carga radial calculada inicialmente (N)
--	---------------------------------------	--

Consulte o diagrama correspondente ao redutor de velocidade em estudo e identifique as cargas radiais e axiais permissíveis. Além disso, verifique a condição a partir da equação (24). Perceba que, os valores indicados nos diagramas referem-se a rotações de saída n_2 de 10 rpm e vida útil teórica de 10.000 horas. Para valores de velocidade diferentes, considere o fator de velocidade f_{n2} conforme a tabela 7.

Eq. 24 $R_{x2} \geq R_{c2}$

Tabela 7

n_2	1	2,5	5	10	15	25	50	100
f_{n2}	2,0	1,51	1,23	1,00	0,88	0,76	0,62	0,50

Para requisitos de vida útil estendida, consulte o fator de vida útil f_i na tabela 6. A condição deve ser verificada através da equação (25).

Eq. 25 $R_{x2} \times f_{n2} \geq R_{c2} \times f_1$

Cargas em eixos de entrada

Baseado no valor de carga R_{c1} resultante da equação (22), determine o ponto de aplicação da carga ao longo do comprimento do eixo x, localize no catálogo a carga permitida R_{n1} no diagrama do redutor de velocidade em análise. A condição deve ser verificada através da equação (26).

Eq. 26 $R_{n1} \geq R_{c1}$

Os valores listados no diagrama aplicam-se para:
- Velocidade de acionamento n_1 de 1.000 rpm
- Vida útil teórica de 10.000 h.

Para valores de velocidade diferentes, considere o fator de velocidade f_{n1} conforme a tabela 8.

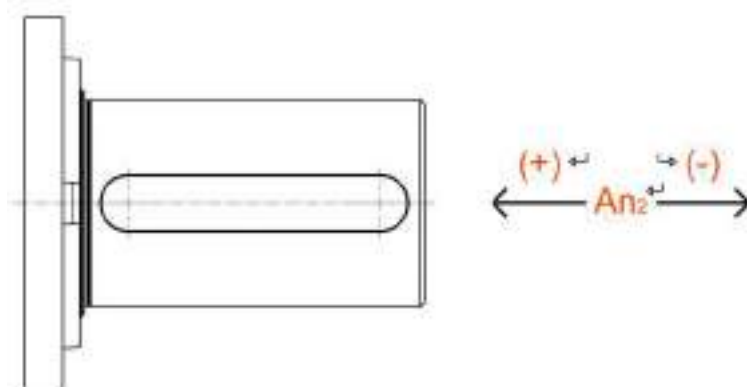
Tabela 8

n_1	500	750	900	1200	1500	1800
f_{n1}	1,23	1,09	1,03	0,95	0,89	0,84

Para requisitos de vida útil estendida, consulte o fator de vida útil f_i na tabela 6. A condição deve ser verificada através da equação (27).

Eq. 27 $R_{n1} \times f_{n1} \geq R_{c1} \times f_1$

Calcule os valores e a direção das forças axiais A_{c2} que atuam axialmente sobre o eixo de saída e compare-a com os limites descritos nas tabelas de cargas radiais e axiais permissíveis nos eixos de saída de cada tamanho de redutor. A condição deve ser verificada através da equação (28).



Eq. 28
$$\pm A_{c2} \leq \pm A_{n2} \times fh_2$$

Para requisitos de vida útil estendida, consulte o fator de vida útil f_l na tabela 6. De acordo com o tipo de carga aplicada, selecione o fator de carga axial K_a .

Tabela 9

	Tipo de carga		
	Uniforme	Choques moderados	Choques fortes
K_a	1.0	1.25	1.5

Com todos os fatores determinados, verifique a condição é satisfeita através da equação (29). Se as cargas radiais e axiais forem aplicadas simultaneamente, consulte o Departamento Comercial da Redutores IBR.

Eq. 29
$$A_{c2} \times f_l \times K_a \leq A_{n2}$$

Potência requerida na entrada do redutor [Pr1]

Calcule a potência requerida no eixo de entrada do redutor de velocidade através da equação (30). O torque requerido M_{r2} , a velocidade de saída n_2 e o rendimento η_d devem ser determinados previamente.

Eq. 30

$$P_{r1} = \frac{M_{r2} \times n_2}{7022 \times \eta_d}$$

Após determinar a potência de acionamento requerida P_{r1} e a velocidade de saída n_2 , localize no catálogo as tabelas de seleção de motorredutores e opte por aquela correspondente a potência normalizada P_n , sendo igual ou superior a potência de acionamento requerida P_{r1} .

Eq. 31

$$P_n \geq P_{r1}$$

A menos que especificado de outra forma, a potência normalizada P_n indicada nas tabelas de motor, refere-se ao regime de operação contínua (S1). Para motores que operam em condições diferentes do regime citado anteriormente (S1), deve-se determinar o tipo de operação de acordo com as normas técnicas vigentes.

Note que para ciclos de trabalho de S2 até S8 e motores com carcaça até 132, a potência pode ser aumentada em relação àquela especificada para serviço contínuo. Para isso, verifique a condição a partir da equação (32).

Eq. 32

$$P_n = \frac{P_{r1}}{f_m}$$

Sendo f_m obtido a partir da tabela 10.

Tabela 10

	Tempo de ciclo						Contate-nos	
	S2			S3 *				S4 - S8
	Tempo de ciclo			Duração do ciclo				
	10	30	60	25%	40%	60%		
f_m	1,35	1,15	1,05	1,25	1,15	1,1		

* O tempo de ciclo deve ser igual ou inferior a 10 minutos. Se necessário, contate nosso Departamento Comercial.

** Para velocidade de saída n_2 ou a mais próxima, selecione o motorredutor que forneça um fator de segurança S que atenda à seguinte condição:

Eq. 33

$$S = f_s$$

A observação de algumas diretrizes básicas de instalação é essencial para assegurar o funcionamento seguro, confiável e eficiente do produto. Além disso, a leitura completa do manual de instruções é indispensável para o entendimento das condições de fornecimento, instalação, operação e manutenção. A seguir, apresenta-se um breve resumo das regras de instalação.

Fixação

- Certifique-se de que a posição de montagem do produto solicitada está de acordo com a aplicação.
- Em aplicações que exigem altas cargas radiais na saída, recomenda-se montagem por flange.
- Instale o produto sobre uma superfície usinada, plana e que ofereça rigidez adequada.
- Utilize parafusos de fixação de grau 8.8 ou superior, consulte os torques recomendados no manual.
- Para torques transmitidos iguais ou superiores a 70% do máximo indicado, considere 10.9 (mínimo).
- Para aplicações com reversões frequentes, considere 10.9 (mínimo).
- Parte dos produtos podem ser fixados utilizando parafusos e pinos.
- O comprimento do pino deve possuir 1,5 vezes (mínimo) o seu diâmetro na parte instalada na estrutura.

Conexões

- Certifique-se de remover qualquer graxa ou líquido protetivo dos eixos, antes de instalar componentes.
- Para conectar elementos de transmissão aos eixos, não utilize martelos ou ferramentas semelhantes.
- Utilize parafusos e roscas das extremidades dos eixos para facilitar a montagem dos elementos.

Direção de rotação dos eixos

- Verifique, antes da energização do motor se o sentido de rotação dos eixos está correto.



Lubrificação

- Antes de colocar o produto em operação, verifique o nível de óleo.
- Os redutores de velocidade combinados possuem lubrificação separada para os estágios planetários.
- Para redutores tipo L, o sentido de rotação da saída é igual ao sentido de giro de rotação da entrada.
- Para redutores tipo R, o sentido de giro de rotação da saída é o inverso do sentido de giro de rotação da entrada.

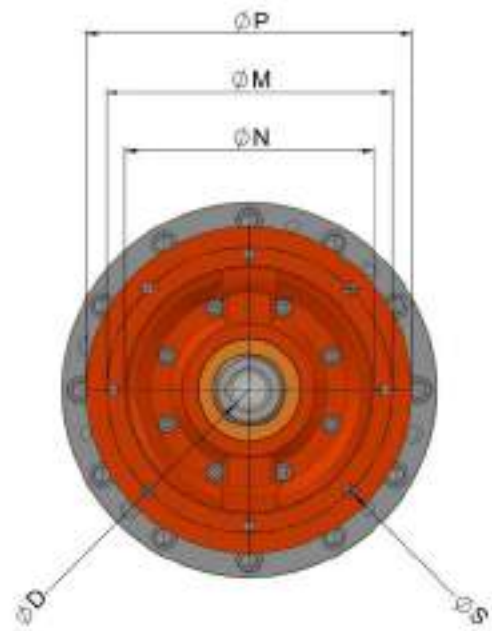
CONDIÇÕES DE FORNECIMENTO

Os redutores de velocidade são geralmente fornecidos da seguinte forma:

- Preparado para instalação na posição de montagem especificado previamente no pedido de compra.
- Lubrificação por óleo mineral Deltagear CLP 220.
- Com entradas no padrão IEC para montagem de motores elétricos.
- Superfícies de montagem sem pintura.
- Pintura padrão cinza RAL 7045.



MEDIDAS DO FLANGE DE ENTRADA (PADRÃO IEC)



FLANGE DE ENTRADA
< FF > (B5)

FLANGE DE ENTRADA < FF > (B5)

Carcaça	ØD	ØN	ØM	ØP	ØS
71	14	110	130	160	M8 (4x)
80	19	130	165	200	M10 (4x)
90	24	130	165	200	M10 (4x)
100	28	180	215	250	M12 (4x)
112	28	180	215	250	M12 (4x)
132	38	230	265	300	M12 (4x)
160	42	250	300	350	M16 (4x)
180	48	250	300	350	M16 (4x)
200	55	300	350	400	M16 (4x)
225	60	350	400	450	M16 (8x)
250	65	450	500	550	M16 (8x)



TABELA DE SELEÇÃO

Modelo	Tamanho	Tipo	Estágios	Redução (i)	Entrada	Tipo de Saída	Posição de Montagem	Acessório para Eixo de Saída	Acessório para Fixação	Acessório para Posição de Montagem
IBR G	11	L	2	16.7	P180	HS	T	FOA	N	BCYX
	00	 L (em linha)	1	Tabelas Técnicas	Eixo de entrada maciço sem ventilação forçada (Tabelas Técnicas)	HS Eixo maciço estriado (pesado)	(Pg. 28 - 31)	N (sem acessório)	N (sem acessório)	N (sem acessório)
	01									
	03		2		Eixo de entrada maciço com ventilação forçada (Tabelas Técnicas)	MS Eixo maciço estriado e base de fixação		PM... (pinhão)	NB-S (braço de torque simples) Consulte disponibilidade.	
	04									
	05				Eixo de entrada maciço com ventilação forçada (Tabelas Técnicas)	LSH Eixo vazado estriado			BCYX (tanque de expansão) Consulte posições de montagem aplicáveis.	
	06									
	07	R (em ângulo)	3		Eixo de entrada maciço com ventilação forçada (Tabelas Técnicas)	HK Eixo maciço com chaveta (pesado)		LOP (disco de contração)	NB-D (braço de torque duplo) Consulte disponibilidade.	
	09									
	10		4		Flange de entrada B5 (FF) (Tabelas Técnicas)	MK Eixo maciço com chaveta e base de fixação		FOA (flange)		
	11									
	13									
	14				LP Eixo vazado com disco de contração					
	15									



















TABELA DE SELEÇÃO DE MOTOR (PARA MONTAGEM DE MOTORREDUTOR)

Modelo	Potência	Número de Polos	Carcaça	Forma Construtiva	Ventilação Forçada	Posições da Caixa de Ligação	Posições do Prensa Cabo
T3C Sem Freio	20 cv	4P	160	B5 (FF)	N	S CX270	PC.1
Motor Trifásico 220 / 380V de alumínio* Alto Rendimento Sem Freio (T3A Sem Freio)	Verificar opções nas Tabelas Técnicas	2P	Conforme Selecionado Para o Redutor	B5 (FF)	N (Sem Ventilação Forçada)	S CX270 (Padrão)	PC.1
Motor Trifásico 220 / 380V de alumínio* Alto Rendimento Com Freio (T3A Com Freio)		4P				W CX180	PC.2
Motor Trifásico 220 / 380V de ferro fundido** Alto Rendimento Sem Freio (T3C Sem Freio)		6P				N CX90	PC.3
Motor Trifásico 220 / 380V de ferro fundido** Alto Rendimento Com Freio (T3C Com Freio)				B35 (Flange B5 + Pés)	VF (Com Ventilação Forçada)	E CX0	PC.4
Motor Trifásico 220 / 380V Standard (MS)		8P					
Motor Monofásico 127 / 220V (ML)							

POSIÇÃO DE MONTAGEM

REDUTOR EM LINHA (L)

Tabela 12

<p>A</p> 		<p>E</p> 	
<p>Posição: horizontal Execução: com flange e sem pés</p>		<p>Posição: horizontal Execução: com pés para baixo</p>	
<p>F</p> 		<p>G</p> 	
<p>Posição: horizontal Execução: com pés para cima</p>		<p>Posição: horizontal Execução: com pés para os lados</p>	
<p>O</p> 		<p>Q</p> 	
<p>Posição: vertical com eixo para cima Execução: com flange e sem pés Obs.: usar tanque de expansão, ver notas.</p>		<p>Posição: vertical com eixo para cima Execução: com pés para a esquerda Obs.: usar tanque de expansão, ver notas.</p>	
<p>T</p> 		<p>V</p> 	
<p>Posição: vertical com eixo para baixo Execução: com flange e sem pés Obs.: usar tanque de expansão, ver notas.</p>		<p>Posição: vertical com eixo para baixo Execução: com pés para a esquerda Obs.: usar tanque de expansão, ver notas.</p>	

S	270° (Padrão)	N	90°
W	180°	E	0°

* Tanque refere-se à instalação de tanques de expansão, conforme sugerido em "LUBRIFICAÇÃO".

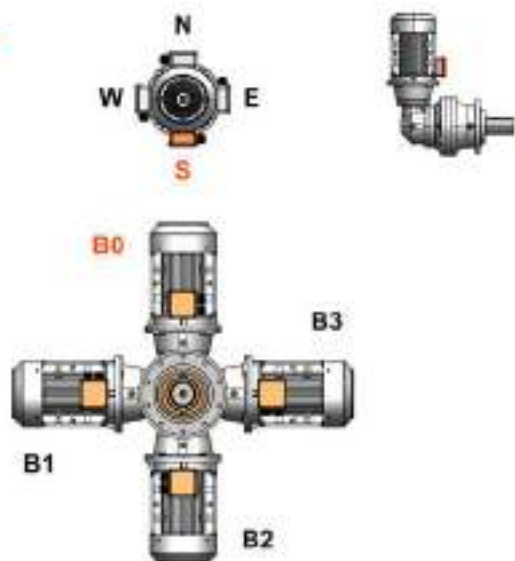


POSIÇÃO DE MONTAGEM

REDUTOR ANGULAR (R)

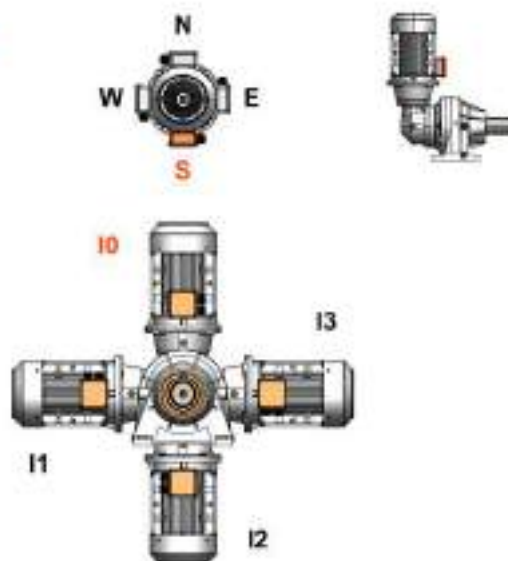
Tabela 13

B_



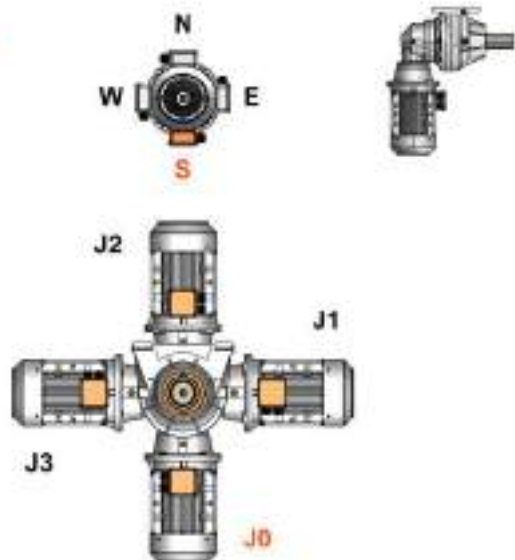
Posição: horizontal
 Execução: com flange e sem pés
 Obs.: usar tanque em B0, ver notas.

L_



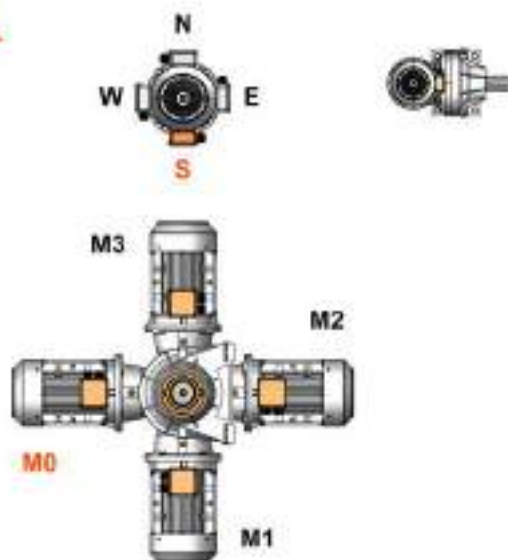
Posição: horizontal
 Execução: com pés para baixo
 Obs.: usar tanque em I0, ver notas.

J_



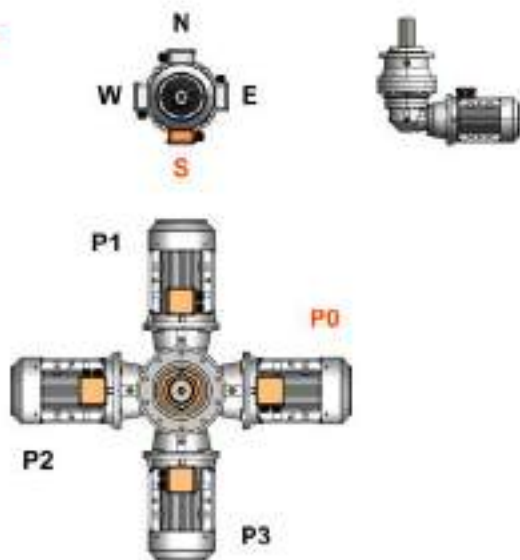
Posição: horizontal
 Execução: com pés para cima
 Obs.: usar tanque em J2, ver notas.

M_



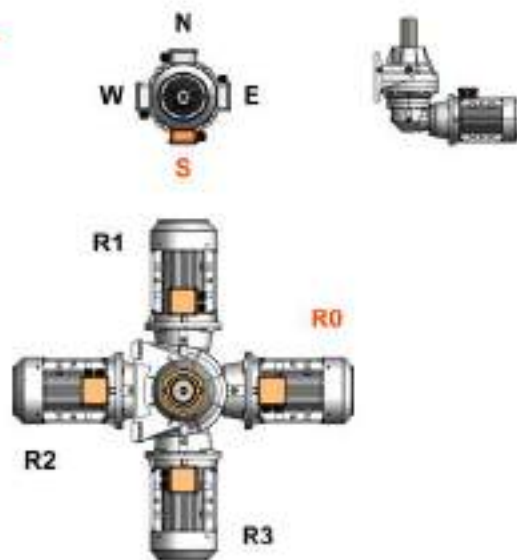
Posição: horizontal
 Execução: com pés para os lados
 Obs.: usar tanque em M3, ver notas.

P_



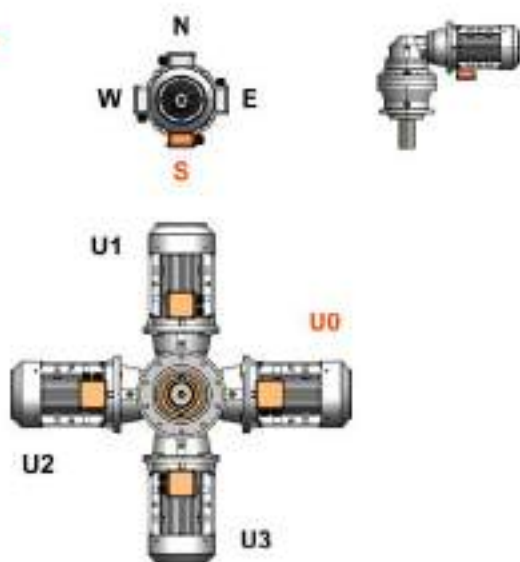
Posição: vertical com eixo para cima
Execução: com flange e sem pés
Obs.: usar tanque em todas as posições.

R_



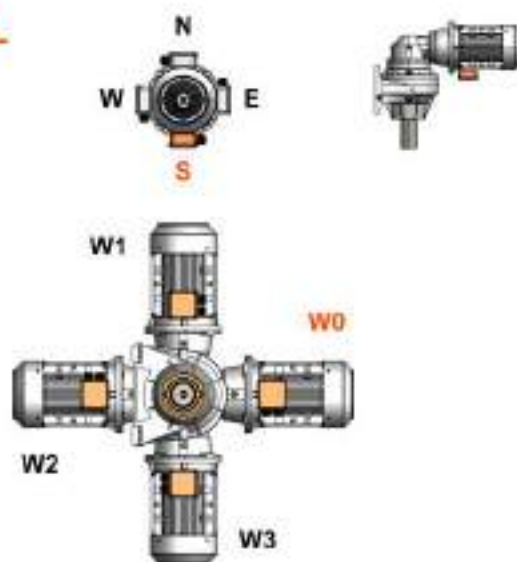
Posição: vertical com eixo para cima
Execução: com pés para a esquerda
Obs.: usar tanque em todas as posições.

U_



Posição: vertical com eixo para baixo
Execução: com flange e sem pés
Obs.: usar tanque em todas as posições.

W_



Posição: vertical com eixo para baixo
Execução: com pés para a esquerda
Obs.: usar tanque em todas as posições.

S	270° (Padrão)	N	90°
W	180°	E	0°

* Tanque refere-se à instalação de tanques de expansão, conforme sugerido em "LUBRIFICAÇÃO".



LUBRIFICAÇÃO

Em posições de montagem especificadas como instalação vertical, o nível de óleo pode não ser suficiente para garantir a lubrificação adequada dos rolamentos superiores, nestes casos, recomenda-se a instalação de tanques de expansão.

- A operação do produto é indicada em temperatura ambiente entre -10° C e +40°.
- A temperatura do óleo não deve exceder 85° C em operação.
- A capacidade de óleo listada é indicativa, sempre verifique o nível conforme posição de montagem.

Se a potência transmitida exceder a capacidade térmica do redutor de velocidade, deve ser considerado um sistema de resfriamento suplementar.

LUBRIFICAÇÃO

Produto fornecido com óleo mineral Deltagear CLP 220.		
T _a	- 10° C / + 30° C	+ 10° C / + 45° C
-	ISO VG 150	ISO VG 220
ITW	-	DELTA GEAR CLP 220
MOBIL	MOBIL GEAR 600 XP 150	MOBIL GEAR 600 XP 220
SHELL	OMALA EP 150	OMALA EP 220
CASTROL	ALPHA SP 150	ALPHA SP 220
AGIP	BLASIA 150	BLASIA 220

REDUTOR EM LINHA (L)



REDUTOR ANGULAR (R)



POSIÇÃO DE MONTAGEM


		A-E-F-G	T-V	O-Q
G 00	L1	0,6	1	0,9
	L2	0,9	1,3	1,2
	L3	1,2	1,6	1,5
	L4	1,5	1,9	1,8
G 01	L1	0,8	1,2	1,1
	L2	1,1	1,5	1,4
	L3	1,4	1,8	1,7
	L4	1,7	2,1	2
G 03	L1	1,3	2,3	2
	L2	1,6	2,6	2,3
	L3	1,9	2,9	2,6
	L4	2,2	3,2	2,9
G 04	L1	1,4	2,4	2,2
	L2	1,9	2,9	2,7
	L3	2,2	3,2	3
	L4	2,5	3,5	3,3
G 05	L1	1,6	2,6	2,4
	L2	2,1	3,1	2,9
	L3	2,4	3,4	3,2
	L4	2,7	3,7	3,5
G 06	L1	2,5	3,5	3,2
	L2	3,3	4,3	4
	L3	3,6	4,6	4,4
	L4	3,9	4,9	4,6
G 07	L1	3,5	5	4,5
	L2	4,5	6	5,5
	L3	5	6,5	6
	L4	5,3	6,8	6,3
G 09	L1	4	5,5	5
	L2	5	6,5	6
	L3	5,5	7	6,5
	L4	5,8	7,3	6,8
G 10	L1	5	6,5	6
	L2	6,3	7,8	7,3
	L3	7,1	8,6	8,1
	L4	7,4	8,9	8,4
G 11	L1	7	12	10
	L2	9	14	12
	L3	10	15	13
	L4	11	16	14
G 13	L1	9	14	12
	L2	12	17	15
	L3	13	18	16
	L4	13	18	16
G 14	L2	17	25	21
	L3	19	27	23
	L4	20	28	24
G 15	L2	19	27	23
	L3	21	29	25
	L4	22	30	26

POSIÇÃO DE MONTAGEM

		B-I-J-M	U-W	P-R
G 00	R2	1,2	1,7	1,5
	R3	1,5	2	1,8
	R4	1,8	2,3	2,1
G 01	R2	1,6	2,1	1,9
	R3	1,9	2,4	2,2
	R4	2,2	2,7	2,5
G 03	R2	2,2	2,8	2,6
	R3	2,5	3,1	2,9
	R4	2,8	3,4	3,2
G 04	R2	2,3	2,9	2,7
	R3	2,8	3,4	3,2
	R4	3,1	3,7	3,5
G 05	R2	2,5	3,1	2,9
	R3	3	3,6	3,4
	R4	3,3	3,9	3,7
G 06	R2	4	5	4,8
	R3	4,8	5,8	5,6
	R4	5,1	6,1	5,9
G 07	R2	6	8	7
	R3	7	9	8
	R4	7,5	9,5	8,5
G 09	R2	6,5	8,5	7,5
	R3	7,5	9,5	8,5
	R4	8	10	9
G 10	R2	13	15	14
	R3	11	13	12
	R4	12	14	13
G 11	R2	14	19	17
	R3	16	21	19
	R4	17	22	20
G 13	R2	16	21	19
	R3	19	24	22
	R4	20	25	23
G 14	R3	25	33	29
	R4	28	36	32
G 15	R3	27	35	31
	R4	30	38	34

* Válido para redutores montados sem tanque de expansão.

IBR G 01 L


	n_1 [rpm]	i	n_2 [rpm]	M_{n2} [N.m]	P_{Mot} [cv]	f.s.	P_{n1} [cv]	P_t [cv]	P (IEC) [Carcaças Disponíveis]	R_{n2} [N]			M_2 máx. [N.m]
										HK / MK	HS / MS	LSH	
G 01 L1	1700	3,48	488,51	569	15	2,72	40,8	10	71 ... 132	4970	5710	1060	3400
		4,26	399,06	696	15	2,72	40,8	10	71 ... 132	5280	6070	1130	3400
		5,77	294,63	817	15	2,36	35,4	10	71 ... 132	5790	6650	1250	3400
		7,2	236,11	667	15	1,54	23,1	10	71 ... 132	6180	7100	1350	3400
		9	188,89	554	15	1,02	15,4	10	71 ... 132	6610	7600	1450	3400
G 01 L2	1700	12,1	140,50	814	15	1,52	22,8	10	71 ... 132	7230	8300	1600	3400
		14,8	114,86	1161	15	1,31	19,6	10	71 ... 132	7680	8820	1720	3400
		18,2	93,41	1239	15	1,13	17,0	10	71 ... 132	8160	9380	1840	3400
1	2	3	4	5	6	7	8	9	10	11	12		

- 1 Modelo, tamanho, tipo e quantidade de estágios
- 2 Rotação nominal no eixo de entrada do redutor, considerando acionamento por um motor de 4 polos (1700 rpm)
- 3 Relação de redução do redutor
- 4 Rotação nominal no eixo de saída do redutor, considerando acionamento por um motor de 4 polos (1700 rpm)
- 5 Torque gerado no eixo de saída, considerando a potência indicada em "Pn1" e 1700 rpm na entrada do redutor
- 6 Maior potência comercial de motor elétrico para acoplamento no padrão IEC
- 7 O fator de serviço do produto é a relação entre o torque nominal (M_{n2}) e o torque gerado (M_2), Avalie na primeira parte do catálogo o parâmetro ideal para cada aplicação
- 8 Potência nominal na entrada do redutor (considerando rotação de entrada de 1700 rpm)
- 9 Capacidade térmica do redutor
- 10 Tamanho de carcaças disponíveis
- 11 Força radiais máximas suportada no eixo de saída do redutor, considerando que o ponto de aplicação dessa força seja exatamente no centro da chaveta do eixo, considerando ofator de serviço (S) igual a 1 e a vida útil teórica de 10000 horas. Para forças aplicadas em diferentes pontos do centro da chaveta do eixo, consulte os diagramas de cada redutor
- 12 Torque máximo




G 00 L

Até 1250 Nm

	i	n ₂ [rpm]	M _{n2} [N.m]	P _{Mot} [cv]	f.s.	P _{n1} [cv]	P _t [cv]	P (IEC) [Carcasas Disponíveis]	R _{n2} [N]			M ₂ máx. [N.m]
									HK / MK	HS / MS	LSH	
G 00 L1	3,48	488,51	379	15	1,81	27,2	10	71 ... 132	4970	5710	1060	2000
	4,26	399,06	436	15	1,70	25,6	10	71 ... 132	5280	6070	1130	2400
	5,77	294,63	418	15	1,21	18,1	10	71 ... 132	5790	6650	1250	2400
	7,2	236,11	361	12,5	1,00	12,5	10	71 ... 132	6180	7100	1350	2400
	9	188,89	279	7,5	1,03	7,7	10	71 ... 132	6610	7600	1450	2400
G 00 L2	12,1	140,50	600	12,5	1,02	12,8	10	71 ... 132	7230	8300	1600	2000
	14,8	114,86	633	10	1,10	11,0	10	71 ... 132	7680	8820	1720	2000
	18,2	93,41	663	7,5	1,25	9,4	10	71 ... 132	8160	9380	1840	2400
	20,1	84,58	562	6	1,20	7,2	10	71 ... 132	8410	9660	1900	2000
	24,6	69,11	714	6	1,25	7,5	10	71 ... 132	8940	10300	2030	2400
	30,7	55,37	746	6	1,04	6,3	10	71 ... 132	9550	11000	2190	2400
	33,3	51,05	580	4	1,12	4,5	10	71 ... 132	9790	11200	2250	2400
	38,4	44,27	750	5	1,01	5,0	10	71 ... 132	10200	11700	2360	2400
	41,5	40,96	570	3	1,18	3,5	10	71 ... 132	10500	12000	2420	2400
	51,9	32,76	575	2	1,43	2,9	10	71 ... 132	11200	12800	2610	2400
64,8	26,23	479	1,5	1,27	1,9	10	71 ... 132	12000	13700	2810	2400	
G 00 L3	51,6	32,95	738	3	1,27	3,8	10	71 ... 132	11200	12800	2600	2000
	63,2	26,90	743	3	1,04	3,1	10	71 ... 132	11900	13600	2780	2400
	69,9	24,32	572	2	1,09	2,2	10	71 ... 132	12200	14000	2880	2000
	77,5	21,94	753	2	1,29	2,6	10	71 ... 132	12500	14500	2980	2400
	85,6	19,86	744	2	1,16	2,3	10	71 ... 132	13000	14900	3080	2400
	105	16,19	751	1,5	1,27	1,9	10	71 ... 132	13800	15900	3300	2400
	116	14,66	575	1	1,32	1,3	10	71 ... 132	14200	16300	3410	2400
	131	12,98	736	1	1,50	1,5	10	71 ... 132	14800	17000	3550	2400
	142	11,97	726	1	1,36	1,4	10	71 ... 132	15100	17400	3650	2400
	177	9,60	778	1	1,17	1,2	10	71 ... 132	16200	18600	3920	2400
	192	8,85	569	0,75	1,05	0,8	10	71 ... 132	16600	19000	4020	2400
	221	7,69	802	0,75	1,29	1,0	10	71 ... 132	17300	19800	4230	2400
	240	7,08	576	0,5	1,28	0,6	10	71 ... 132	17700	20300	4340	2400
	299	5,69	565	0,5	1,01	0,5	10	71 ... 132	18900	21700	4670	2400
374	4,55	593	0,5	0,84	0,4	10	71 ... 132	20200	23200	5030	2400	
G 00 L4	330	5,15	848	0,5	1,41	0,7	8	71 ... 132	19500	22400	4830	2400
	403	4,22	598	0,5	0,82	0,4	8	71 ... 132	20700	23800	5160	2400
	447	3,80	884	0,5	1,09	0,5	8	71 ... 132	21300	24500	5340	2400
	494	3,44	903	0,5	1,01	0,5	8	71 ... 132	22000	25300	5520	2400
	558	3,05	938	0,5	0,92	0,5	8	71 ... 132	22800	26200	5750	2400
	616	2,76	944	0,5	0,84	0,4	8	71 ... 132	23500	27000	5950	2400
	755	2,25	970	0,5	0,71	0,4	8	71 ... 132	25000	28700	6360	2400
	819	2,08	971	0,5	0,65	0,3	8	71 ... 132	25600	29400	6540	2400
	942	1,80	1024	0,5	0,60	0,3	8	71 ... 132	26700	30700	6850	2400
	1022	1,66	1010	0,5	0,54	0,3	8	71 ... 132	27300	31400	7040	2400
	1108	1,53	712	0,5	0,35	0,2	8	71 ... 132	28300	32200	7230	2400
	1275	1,33	1071	0,5	0,46	0,2	8	71 ... 132	29200	33600	7500	2400
	1383	1,23	752	0,5	0,30	0,1	8	71 ... 132	29900	34400	7790	2400
	1591	1,07	1101	0,5	0,38	0,2	8	71 ... 132	31000	34000	8000	2400
	1725	0,99	767	0,5	0,24	0,1	8	71 ... 132	31000	34000	8000	2400
2153	0,79	745	0,5	0,19	0,1	8	71 ... 132	31000	34000	8000	2400	
2692	0,63	931	0,5	0,19	0,1	8	71 ... 132	31000	34000	8000	2400	


* Rotação de entrada n₁ [rpm] 1700.

	i	n ₂ [rpm]	M _{n2} [N.m]	P _{Mot} [cv]	f.s.	P _{n1} [cv]	P _t [cv]	P (IEC) [Carcasas Disponíveis]	R _{n2} [N]			M ₂ máx. [N.m]
									HK / MK	HS / MS	LSH	
G 01 L1	3,48	488,51	569	15	2,72	40,8	10	71 ... 132	4970	5710	1060	3400
	4,26	399,06	696	15	2,72	40,8	10	71 ... 132	5280	6070	1130	3400
	5,77	294,63	820	15	2,37	35,5	10	71 ... 132	5790	6650	1250	3400
	7,2	236,11	667	15	1,54	23,1	10	71 ... 132	6180	7100	1350	3400
	9	188,89	554	15	1,02	15,4	10	71 ... 132	6610	7600	1450	3400
G 01 L2	12,1	140,50	1073	15	1,52	22,8	10	71 ... 132	7230	8300	1600	3400
	14,8	114,86	1125	15	1,31	19,6	10	71 ... 132	7680	8820	1720	3400
	18,2	93,41	1201	15	1,13	17,0	10	71 ... 132	8160	9380	1840	3400
	20,1	84,58	1114	12,5	1,14	14,3	10	71 ... 132	8410	9660	1900	3400
	24,6	69,11	1312	12,5	1,10	13,7	10	71 ... 132	8940	10300	2030	3400
	30,7	55,37	1394	10	1,17	11,7	10	71 ... 132	9550	11000	2190	3400
	33,3	51,05	1143	7,5	1,18	8,8	10	71 ... 132	9790	11200	2250	3400
	38,4	44,27	1358	7,5	1,21	9,1	10	71 ... 132	10200	11700	2360	3400
	41,5	40,96	1139	6	1,18	7,1	10	71 ... 132	10500	12000	2420	3400
	51,9	32,76	1151	5	1,14	5,7	10	71 ... 132	11200	12900	2610	3400
64,8	26,23	1026	4	1,02	4,1	10	71 ... 132	12000	13700	2810	3400	
G 01 L3	51,6	32,95	1424	6	1,22	7,3	10	71 ... 132	11200	12800	2600	3400
	63,2	26,90	1453	6	1,02	6,1	10	71 ... 132	11900	13600	2780	3400
	69,9	24,32	1143	4	1,09	4,4	10	71 ... 132	12200	14000	2880	3400
	77,5	21,94	1465	5	1,01	5,0	10	71 ... 132	12600	14500	2980	3400
	85,6	19,86	1487	4	1,16	4,6	10	71 ... 132	13000	14900	3080	3400
	105	16,19	1503	3	1,27	3,8	10	71 ... 132	13800	15900	3300	3400
	116	14,66	1126	2	1,29	2,6	10	71 ... 132	14200	16300	3410	3400
	131	12,98	1540	3	1,04	3,1	10	71 ... 132	14800	17000	3550	3400
	142	11,97	1524	2	1,43	2,9	10	71 ... 132	15100	17400	3650	3400
	177	9,60	1538	2	1,16	2,3	10	71 ... 132	16200	18600	3920	3400
	192	8,85	1177	1,5	1,09	1,6	10	71 ... 132	16600	19000	4030	3400
	221	7,69	1581	1,5	1,27	1,9	10	71 ... 132	17300	19800	4230	3400
	240	7,08	1141	1	1,26	1,3	10	71 ... 132	17700	20300	4340	3400
	299	5,69	1146	1,0	1,02	1,0	10	71 ... 132	18900	21700	4670	3400
374	4,55	1185	0,75	1,12	0,8	10	71 ... 132	20200	23200	5030	3400	
G 01 L4	330	5,15	1631	1	1,36	1,4	8	71 ... 132	19500	22400	4830	3400
	403	4,22	1195	0,75	1,09	0,8	8	71 ... 132	20700	23800	5160	3400
	447	3,80	1789	1	1,10	1,1	8	71 ... 132	21300	24500	5340	3400
	494	3,44	1807	1	1,01	1,0	8	71 ... 132	22000	25300	5520	3400
	558	3,05	1848	0,75	1,21	0,9	8	71 ... 132	22800	26200	5750	3400
	616	2,76	1887	0,75	1,12	0,8	8	71 ... 132	23500	27000	5950	3400
	755	2,25	1940	0,5	1,41	0,7	8	71 ... 132	25000	28700	6360	3400
	819	2,08	1983	0,5	1,33	0,7	8	71 ... 132	25600	29400	6540	3400
	942	1,80	2002	0,5	1,17	0,6	8	71 ... 132	26500	30700	6850	3400
	1022	1,66	2020	0,5	1,09	0,5	8	71 ... 132	27300	31400	7040	3400
	1108	1,53	1424	0,5	0,71	0,4	8	71 ... 132	28200	32200	7230	3400
	1275	1,33	2079	0,5	0,90	0,4	8	71 ... 132	29200	33600	7580	3400
	1383	1,23	1504	0,5	0,60	0,3	8	71 ... 132	29900	34000	7790	3400
	1591	1,07	1730	0,5	0,60	0,3	8	71 ... 132	31000	34000	8000	3400
	1725	0,99	1535	0,5	0,49	0,2	8	71 ... 132	31000	34000	8000	3400
	2153	0,79	1490	0,5	0,38	0,2	8	71 ... 132	31000	34000	8000	3400
2692	0,63	1463	0,5	0,30	0,1	8	71 ... 132	31000	34000	8000	3400	

* Rotação de entrada n1 [rpm] 1700.

G 03 L


Até 2970 Nm

	i	n ₂ [rpm]	M _{n2} [N.m]	P _{Mot} [cv]	f.s.	P _{n1} [cv]	P _t [cv]	P (IEC) [Carcasas Disponíveis]	R _{n2} [N]			M ₂ máx. [N.m]
									HK / MK	HS / MS	LSH	
G 03 L1	3,6	472,22	784	50	1,09	54,4	15	132 ... 200	10300	12300	3210	5200
	4,25	400,00	926	50	1,09	54,4	15	132 ... 200	10800	13000	3400	5200
	5,33	318,95	1161	50	1,09	54,4	15	132 ... 200	11500	13900	3860	5200
	6,2	274,19	1216	40	1,22	48,9	15	132 ... 200	12100	14500	3860	5200
	7,5	226,67	1075	30	1,19	35,8	15	132 ... 200	12800	15400	4100	5200
	9,67	175,80	664	15	1,14	17,1	15	132 ... 200	13800	16600	4470	5200
G 03 L2	12,5	136,00	1320	25	1,09	27,2	12	71 ... 160	15800	19100	5210	5200
	15,3	111,11	1502	25	1,01	25,3	12	71 ... 160	16800	20000	5510	5200
	18,1	93,92	1777	25	1,01	25,3	12	71 ... 160	17300	20900	5780	5200
	20,8	81,73	1603	15	1,32	19,9	12	71 ... 160	17600	21400	5940	5200
	22,7	74,89	1845	20	1,05	20,9	12	71 ... 160	18200	21900	6090	5200
	24,5	69,39	1888	15	1,32	19,9	12	71 ... 160	18600	22400	6250	5200
	26,4	64,39	1603	15	1,04	15,6	12	71 ... 160	19500	23500	6570	5200
	30,8	55,19	1886	15	1,05	15,8	12	71 ... 160	20400	24600	6910	5200
	35,8	47,49	1606	10	1,16	11,6	12	71 ... 160	21000	25100	7070	5200
	38,4	44,27	1885	12,5	1,01	12,6	12	71 ... 160	21800	26300	7440	5200
	44,6	38,12	1601	7,5	1,23	9,2	12	71 ... 160	23300	28100	8070	5200
	55,8	30,47	1591	6	1,22	7,3	12	71 ... 160	23000	27700	7900	5200
G 03 L3	53,4	31,84	1910	7,5	1,27	9,5	10	71 ... 160	24200	29100	8340	5200
	63,1	26,94	2193	7,5	1,23	9,2	10	71 ... 160	25200	30300	8730	5200
	72,3	23,51	1958	6	1,20	7,2	10	71 ... 160	25700	30900	8930	5200
	77,2	22,02	2209	7,5	1,02	7,6	10	71 ... 160	26900	32400	9400	5200
	90,2	18,85	1982	5	1,17	5,8	10	71 ... 160	28200	33900	9860	5200
	105	16,19	2254	5	1,14	5,7	10	71 ... 160	28800	34700	10100	5200
	113	15,04	1617	3	1,27	3,8	10	71 ... 160	29700	35700	10500	5200
	124	13,71	1584	3	1,13	3,4	10	71 ... 160	30800	37100	11000	5200
	141	12,06	2306	4	1,09	4,4	10	71 ... 160	31500	37800	11200	5200
	152	11,18	1631	2	1,43	2,9	10	71 ... 160	32200	38800	11500	5200
	164	10,37	1928	3	1,04	3,1	10	71 ... 160	33000	39700	11800	5200
	178	9,55	1910	2	1,43	2,9	10	71 ... 160	33700	40600	12200	5200
	190	8,95	1651	2	1,16	2,3	10	71 ... 160	34800	41700	12700	5200
	220	7,73	2024	2	1,22	2,4	10	71 ... 160	36900	44400	13300	5200
	258	6,59	1582	1,5	1,09	1,6	10	71 ... 160	37700	45400	13700	5200
	276	6,16	1975	1,5	1,27	1,9	10	71 ... 160	39400	47500	14400	5200
	321	5,30	1640	1	1,36	1,4	10	71 ... 160	41800	50300	15300	5200
	389	4,37	1491	1	1,02	1,0	10	71 ... 160	42200	50700	15500	5200
402	4,23	1705	1	1,13	1,1	10	71 ... 160	42500	51200	15600	5200	
G 03 L4	413	4,12	2041	1	1,36	1,4	8	71 ... 160	43500	52400	16000	5200
	446	3,81	2425	1	1,50	1,5	8	71 ... 160	44600	55900	16600	5200
	492	3,46	2359	1	1,32	1,3	8	71 ... 160	46500	56900	17200	5200
	556	3,06	2473	1	1,22	1,2	8	71 ... 160	48700	58600	18200	5200
	649	2,62	2021	0,75	1,14	0,9	8	71 ... 160	50200	60400	18800	5200
	718	2,37	1881	0,5	1,44	0,7	8	71 ... 160	52200	62800	19500	5200
	816	2,08	2379	0,75	1,07	0,8	8	71 ... 160	53700	64600	20200	5200
	896	1,90	1948	0,5	1,20	0,6	8	71 ... 160	55900	67100	21000	5200
	1018	1,67	2415	0,5	1,31	0,7	8	71 ... 160	57000	68600	21600	5200
	1098	1,55	2008	0,5	1,01	0,5	8	71 ... 160	59700	71800	22500	5200
	1278	1,33	2463	0,5	1,06	0,5	8	71 ... 160	60900	73300	23300	5200
	1370	1,24	2099	0,5	0,84	0,4	8	71 ... 160	63700	74000	24000	5200
	1586	1,07	1960	0,5	0,68	0,3	8	71 ... 160	64000	74000	24000	5200
	1854	0,92	2107	0,5	0,63	0,3	8	71 ... 160	64000	74000	24000	5200
	1991	0,85	2460	0,5	0,68	0,3	8	71 ... 160	64000	74000	24000	5200
	2243	0,76	1774	0,5	0,44	0,2	8	71 ... 160	64000	74000	24000	5200
2799	0,61	1798	0,5	0,35	0,2	8	71 ... 160	64000	74000	24000	5200	

* Rotação de entrada n₁ [rpm] 1700.

G 04 L


Até 3960 Nm

	i	n ₂ [rpm]	M _{n2} [N.m]	P _{Mot} [cv]	f.s.	P _{n1} [cv]	P _t [cv]	P (IEC) [Carcças Disponíveis]	R _{n2} [N]			M ₂ máx. [N.m]
									HK / MK	HS / MS	LSH	
G 04 L1	3,6	472,22	981	50	1,36	68,0	16	132 ... 200	10300	12300	3210	7300
	4,25	400,00	1158	50	1,36	68,0	16	132 ... 200	10800	13000	3400	7300
	5,33	318,95	1452	50	1,36	68,0	16	132 ... 200	11500	13900	3860	7300
	6,57	258,75	1646	50	1,25	62,5	16	132 ... 200	12300	14800	3930	7300
G 04 L2	12,5	136,00	1980	25	1,63	40,8	12	71 ... 160	14900	17900	4870	7300
	15,3	111,11	2423	25	1,63	40,8	12	71 ... 160	15800	19100	5210	7300
	18,1	93,92	2589	25	1,47	36,8	12	71 ... 160	16600	20000	5510	7300
	20,8	81,73	2613	25	1,29	32,4	12	71 ... 160	17300	20900	5780	7300
	22,7	74,89	2457	25	1,11	27,9	12	71 ... 160	17800	21400	5940	7300
	24,5	69,39	2845	25	1,20	29,9	12	71 ... 160	18200	21900	6060	7300
	30,8	55,19	2520	20	1,05	21,1	12	71 ... 160	19500	23500	6570	7300
	38,4	44,27	2514	15	1,12	16,9	12	71 ... 160	20900	25100	7070	7300
	47,3	35,94	2097	10	1,14	11,4	12	71 ... 160	22200	26700	7580	7300
	59,1	28,76	2090	7,5	1,21	9,1	12	71 ... 160	23700	28600	8170	7300
G 04 L3	43,6	38,99	2808	15	1,14	17,1	10	71 ... 160	21700	26100	7380	7300
	53,4	31,84	2838	12,5	1,13	14,1	10	71 ... 160	23000	27700	7900	7300
	63,1	26,94	3064	12,5	1,03	12,9	10	71 ... 160	24200	29100	8340	7300
	72,3	23,51	2882	10	1,06	10,6	10	71 ... 160	25200	30300	8730	7300
	77,2	22,02	3077	10	1,06	10,6	10	71 ... 160	25700	30900	8930	7300
	90,2	18,85	2904	7,5	1,14	8,6	10	71 ... 160	26900	32400	9400	7300
	105	16,19	3112	7,5	1,05	7,9	10	71 ... 160	28200	33800	9860	7300
	111	15,32	3007	6	1,20	7,2	10	71 ... 160	28800	34500	10100	7300
	130	13,08	3123	6	1,07	6,4	10	71 ... 160	30100	36200	10600	7300
	141	12,06	3099	5	1,17	5,8	10	71 ... 160	30800	37100	10900	7300
	150	11,33	3066	5	1,09	5,4	10	71 ... 160	31400	37700	11100	7300
	165	10,30	2108	3	1,13	3,4	10	71 ... 160	32300	38800	11500	7300
	178	9,55	2547	3	1,27	3,8	10	71 ... 160	33000	39700	11800	7300
	202	8,42	2065	2	1,36	2,7	10	71 ... 160	34300	41300	12300	7300
	220	7,73	3148	3	1,27	3,8	10	71 ... 160	35200	42400	12700	7300
	273	6,23	2093	2	1,02	2,0	10	71 ... 160	37600	45200	13600	7300
	341	4,99	2091	1,5	1,09	1,6	10	71 ... 160	40200	48300	14700	7300
426	3,99	2177	1	1,36	1,4	10	71 ... 160	42900	51600	15800	7300	
G 04 L4	413	4,12	2653	1,5	1,18	1,8	8	71 ... 160	42500	51200	15600	7300
	446	3,81	3306	2	1,02	2,0	8	71 ... 160	43500	52400	16000	7300
	492	3,46	3161	1,5	1,18	1,8	8	71 ... 160	44800	53900	16600	7300
	556	3,06	3297	1,5	1,09	1,6	8	71 ... 160	46500	55900	17200	7300
	649	2,62	3111	1	1,32	1,3	8	71 ... 160	48700	58600	18200	7300
	702	2,42	2290	0,75	1,20	0,9	8	71 ... 160	49900	60000	18800	7300
	816	2,08	3347	1	1,13	1,1	8	71 ... 160	52200	62800	19600	7300
	1018	1,67	3371	0,75	1,21	0,9	8	71 ... 160	55100	67100	21100	7300
	1164	1,46	2531	0,5	1,20	0,6	8	71 ... 160	58000	69800	22100	7300
	1271	1,34	3455	0,5	1,50	0,7	8	71 ... 160	59600	71700	22700	7300
	1344	1,26	3255	0,5	1,33	0,7	8	71 ... 160	60600	72900	23100	7300
	1586	1,07	3449	0,5	1,20	0,6	8	71 ... 160	63700	74000	24000	7300
	1815	0,94	2601	0,5	0,79	0,4	8	71 ... 160	64000	74000	24000	7300
	1991	0,85	3247	0,5	0,90	0,4	8	71 ... 160	64000	74000	24000	7300
	2269	0,75	2579	0,5	0,63	0,3	8	71 ... 160	64000	74000	24000	7300
2453	0,69	2667	0,5	0,60	0,3	8	71 ... 160	64000	74000	24000	7300	

* Rotação de entrada n₁ [rpm] 1700.

G 05 L


Até 5800 Nm

	i	n ₂ [rpm]	M _{n2} [N.m]	P _{Mot} [cv]	f.s.	P _{n1} [cv]	P _t [cv]	P (IEC) [Carcasas Disponíveis]	R _{n2} [N]			M ₂ máx. [N.m]
									HK / MK	HS / MS	LSH	
G 05 L1	3,6	472,22	1177	50	1,63	81,6	18	132 ... 200	10300	12300	3210	8800
	4,25	400,00	1389	50	1,63	81,6	18	132 ... 200	10800	13000	3400	8800
	5,33	318,95	1742	50	1,63	81,6	18	132 ... 200	11500	13900	3860	8800
	6,2	274,19	2026	50	1,63	81,6	18	132 ... 200	12100	14500	3860	8800
	7,5	226,67	2002	50	1,33	66,6	18	132 ... 200	12800	15400	4100	8800
G 05 L2	12,5	136,00	1980	25	1,63	40,8	12	71 ... 160	14900	17900	4870	8800
	15,3	111,11	2423	25	1,63	40,8	12	71 ... 160	15800	19100	5210	8800
	18,1	93,92	2867	25	1,63	40,8	12	71 ... 160	16600	20000	5510	8800
	20,8	81,73	2866	25	1,42	35,5	12	71 ... 160	17300	20900	5780	8800
	22,7	74,89	3475	25	1,58	39,4	12	71 ... 160	17800	21400	5940	8800
	24,5	69,39	3376	25	1,42	35,5	12	71 ... 160	18200	21900	6060	8800
	26,4	64,39	3108	25	1,21	30,3	12	71 ... 160	18600	22400	6250	8800
	30,8	55,19	3772	25	1,26	31,5	12	71 ... 160	19500	23500	6570	8800
	35,8	47,49	3137	20	1,13	22,6	12	71 ... 160	20400	24800	6910	8800
	38,4	44,27	3791	25	1,02	25,4	12	71 ... 160	20900	25100	7070	8800
	44,6	38,12	3131	15	1,21	18,1	12	71 ... 160	21800	26300	7440	8800
55,8	30,47	3122	12,5	1,15	14,4	12	71 ... 160	23300	28100	8070	8800	
G 05 L3	53,4	31,84	3520	15	1,17	17,5	10	71 ... 160	23000	27700	7900	8800
	63,1	26,94	4160	15	1,17	17,5	10	71 ... 160	24200	29100	8340	8800
	72,3	23,51	3658	12,5	1,08	13,5	10	71 ... 160	25200	30300	8730	8800
	77,2	22,02	4222	12,5	1,16	14,5	10	71 ... 160	25700	30900	8930	8800
	90,2	18,85	3734	10	1,10	11,0	10	71 ... 160	26900	32400	9400	8800
	105	16,19	4454	10	1,13	11,3	10	71 ... 160	28200	33900	9860	8800
	113	15,04	3176	6	1,25	7,5	10	71 ... 160	28800	34700	10100	8800
	124	13,71	3169	6	1,13	6,8	10	71 ... 160	29700	35700	10500	8800
	141	12,06	4540	7,5	1,14	8,6	10	71 ... 160	30800	37100	11000	8800
	152	11,18	3185	5	1,11	5,6	10	71 ... 160	31500	37900	11200	8800
	164	10,37	3855	6	1,04	6,3	10	71 ... 160	32200	38800	11500	8800
	178	9,55	3912	5	1,17	5,8	10	71 ... 160	33000	39700	11800	8800
	190	8,95	3204	4	1,12	4,5	10	71 ... 160	33700	40600	12100	8800
	220	7,73	4160	5	1,01	5,0	10	71 ... 160	35200	42400	12700	8800
	258	6,59	3164	3	1,09	3,3	10	71 ... 160	36800	44400	13300	8800
	276	6,16	3949	3	1,27	3,8	10	71 ... 160	37700	45400	13700	8800
321	5,30	3117	2	1,29	2,6	10	71 ... 160	39400	47500	14400	8800	
389	4,37	2783	1,5	1,27	1,9	10	71 ... 160	41800	50300	15300	8800	
402	4,23	3287	2	1,09	2,2	10	71 ... 160	42200	50700	15500	8800	
G 05 L4	413	4,12	4082	2	1,36	2,7	8	71 ... 160	42500	51200	15600	8800
	446	3,81	4849	2	1,50	3,0	8	71 ... 160	43500	52400	16000	8800
	492	3,46	4620	2	1,29	2,6	8	71 ... 160	44800	53900	16600	8800
	556	3,06	4946	2	1,22	2,4	8	71 ... 160	46500	55900	17200	8800
	649	2,62	3849	1,5	1,09	1,6	8	71 ... 160	48700	58600	18200	8800
	718	2,37	3548	1	1,36	1,4	8	71 ... 160	50200	60400	18800	8800
	816	2,08	4839	1,5	1,09	1,6	8	71 ... 160	52200	62800	19600	8800
	896	1,90	3764	1	1,16	1,2	8	71 ... 160	53700	64600	20200	8800
	1018	1,67	4780	1	1,29	1,3	8	71 ... 160	55000	67100	21100	8800
	1098	1,55	3907	0,75	1,31	1,0	8	71 ... 160	57000	68600	21600	8800
	1278	1,33	4800	1	1,03	1,0	8	71 ... 160	59600	71800	22700	8800
	1370	1,24	4062	0,75	1,09	0,8	8	71 ... 160	60800	73300	23300	8800
	1586	1,07	4154	0,5	1,44	0,7	8	71 ... 160	63700	74000	24000	8800
	1854	0,92	4123	0,5	1,22	0,6	8	71 ... 160	64000	74000	24000	8800
	1991	0,85	4920	0,5	1,36	0,7	8	71 ... 160	64000	74000	24000	8800
2243	0,76	3326	0,5	0,82	0,4	8	71 ... 160	64000	74000	24000	8800	
2799	0,61	3320	0,5	0,65	0,3	8	71 ... 160	64000	74000	24000	8800	

* Rotação de entrada n₁ [rpm] 1700.

G 06 L


Até 10840 Nm

	i	n ₂ [rpm]	M _{n2} [N.m]	P _{Mot} [cv]	f.s.	P _{n1} [cv]	P _t [cv]	P (IEC) [Cargaças Disponíveis]	R _{n2} [N]			M ₂ máx. [N.m]
									HK / MK	HS / MS	LSH	
G 06 L1	3,6	472,22	1471	100	1,02	102,0	24	160 ... 250	16800	19500	4690	14900
	4,25	400,00	1736	100	1,02	102,0	24	160 ... 250	17600	20500	4950	14900
	5,33	318,95	2178	100	1,02	102,0	24	160 ... 250	18900	22000	5340	14900
	6,2	274,19	2533	100	1,02	102,0	24	160 ... 250	19700	23000	5620	14900
	7,5	226,67	3064	100	1,02	102,0	24	160 ... 250	20900	24300	5980	14900
G 06 L2	13	130,77	2745	50	1,09	54,4	18	132 ... 200	24600	28700	7180	14900
	15,3	111,11	3231	50	1,09	54,4	18	132 ... 200	25900	30100	7590	14900
	18,1	93,92	3822	50	1,09	54,4	18	132 ... 200	27200	31700	8020	14900
	22,7	74,89	4793	50	1,09	54,4	18	132 ... 200	29100	33900	8650	14900
	26,4	64,39	5575	50	1,09	54,4	18	132 ... 200	30500	36500	9160	14900
	28,4	59,86	5847	50	1,06	53,0	18	132 ... 200	31200	38300	9330	14900
	33,1	51,36	6116	40	1,19	47,6	18	132 ... 200	32600	39300	9810	14900
	38,4	44,27	5696	30	1,27	38,2	18	132 ... 200	34100	39700	10300	14900
	46,5	36,56	5695	30	1,05	31,5	18	132 ... 200	36100	42100	11000	14900
	56,3	30,20	4607	20	1,05	21,1	18	132 ... 200	38300	44500	11700	14900
72,5	23,45	4669	15	1,11	16,6	18	132 ... 200	41300	48100	12700	14900	
G 06 L3	53,2	31,95	5438	25	1,09	27,2	10	71 ... 160	37600	43800	11500	14900
	65,2	26,07	6564	25	1,07	26,8	10	71 ... 160	40000	46600	12300	14900
	77	22,08	7359	25	1,02	25,4	10	71 ... 160	42000	48900	13000	14900
	81,9	20,76	6069	15	1,31	19,7	10	71 ... 160	42800	49900	13300	14900
	88,3	19,25	7536	20	1,14	22,7	10	71 ... 160	43800	51000	13600	14900
	104	16,35	7813	15	1,33	20,0	10	71 ... 160	53600	54800	14400	14900
	112	15,18	6468	15	1,02	15,4	10	71 ... 160	47100	54800	14800	14900
	121	14,05	6864	15	1,01	15,1	10	71 ... 160	48200	58100	15100	14900
	141	12,06	6918	12,5	1,04	13,1	10	71 ... 160	50400	58700	15600	14900
	152	11,18	6681	10	1,17	11,7	10	71 ... 160	51600	62000	16900	14900
	190	8,95	5729	7,5	1,07	8,0	10	71 ... 160	55100	64200	17600	14900
	205	8,29	7124	7,5	1,23	9,2	10	71 ... 160	56400	65800	18000	14900
	222	7,66	5786	6	1,16	6,9	10	71 ... 160	57700	67200	18500	14900
	238	7,14	7176	7,5	1,07	8,0	10	71 ... 160	59000	68700	19000	14900
	268	6,34	4794	4	1,19	4,8	10	71 ... 160	61100	71200	19700	14900
	288	5,90	4857	4	1,12	4,5	10	71 ... 160	62400	72700	20200	14900
325	5,23	4817	3	1,31	3,9	10	71 ... 160	64700	75400	21000	14900	
405	4,20	4967	3	1,09	3,3	10	71 ... 160	68200	80500	22800	14900	
G 06 L4	391	4,35	5990	4	1,05	4,2	8	71 ... 160	68400	79700	22400	14900
	444	3,83	8558	5	1,06	5,3	8	71 ... 160	71100	82800	23300	14900
	509	3,34	8301	4	1,12	4,5	8	71 ... 160	74100	86300	24400	14900
	589	2,89	8151	3	1,27	3,8	8	71 ... 160	77400	90100	25600	14900
	636	2,67	8172	3	1,18	3,5	8	71 ... 160	79200	92900	26300	14900
	700	2,43	8303	3	1,09	3,3	8	71 ... 160	81500	94900	27100	14900
	809	2,10	6797	2	1,16	2,3	8	71 ... 160	85100	99100	28500	14900
	877	1,94	6935	2	1,09	2,2	8	71 ... 160	87200	101600	29300	14900
	1015	1,67	8528	2	1,16	2,3	8	71 ... 160	91400	106100	30700	14900
	1095	1,55	7035	1,5	1,18	1,8	8	71 ... 160	93200	108500	31500	14900
	1279	1,33	7585	1,5	1,09	1,6	8	71 ... 160	97700	113700	33200	14900
	1475	1,15	8748	1,5	1,09	1,6	8	71 ... 160	101000	118700	34500	14900
	1597	1,06	7577	1	1,31	1,3	8	71 ... 160	101000	119000	35000	14900
	1843	0,92	8835	1	1,32	1,3	8	71 ... 160	101000	119000	35000	14900
	2074	0,82	6150	0,75	1,09	0,8	8	71 ... 160	101000	119000	35000	14900
2337	0,73	6121	0,5	1,44	0,7	8	71 ... 160	101000	119000	35000	14900	
2916	0,58	6197	0,5	1,17	0,6	8	71 ... 160	101000	119000	35000	14900	

* Rotação de entrada n₁ [rpm] 1700.

G 07 L


Até 15680 Nm

	i	n ₂ [rpm]	M _{n2} [N.m]	P _{Mot} [cv]	f.s.	P _{nl} [cv]	P _t [cv]	P (IEC) [Carcasas Disponíveis]	R _{n2} [N]			M ₂ máx. [N.m]
									HK / MK	HS / MS	LSH	
G 07 L1	3,43	495,63	2149	100	1,56	156,4	30	180 ... 250	17800	23300	5930	18600
	4,09	415,65	2562	100	1,56	156,4	30	180 ... 250	18700	24600	6260	21000
	5,25	323,81	3289	100	1,56	156,4	30	180 ... 250	20200	26500	6830	21000
	6,23	272,87	3903	100	1,56	156,4	30	180 ... 250	21300	27900	7230	21000
G 07 L2	12,3	138,21	3896	50	1,63	81,6	24	132 ... 200	26100	34200	9080	18600
	14,7	115,65	4656	50	1,63	81,6	24	132 ... 200	27500	36100	9640	21000
	17,4	97,70	5511	50	1,63	81,6	24	132 ... 200	28900	37900	10200	21000
	21,8	77,98	6905	50	1,63	81,6	24	132 ... 200	31000	40600	11000	21000
	25,4	66,93	8045	50	1,63	81,6	24	132 ... 200	32400	42500	11600	21000
	28	60,71	8130	50	1,50	74,8	24	132 ... 200	33400	43700	11900	21000
	30,7	55,37	8428	50	1,41	70,7	24	132 ... 200	34300	45800	12300	21000
	32,6	52,15	8261	50	1,31	65,3	24	132 ... 200	34900	46800	12600	21000
	38,6	44,04	7336	40	1,22	48,9	24	132 ... 200	36800	48200	13300	21000
	46,7	36,40	7371	40	1,02	40,7	24	132 ... 200	38900	51000	14200	21000
G 07 L3	51,3	33,14	7865	25	1,63	40,8	15	71 ... 160	40000	52400	14600	21000
	60,5	28,10	9276	25	1,63	40,8	15	71 ... 160	42100	55100	15400	21000
	74,1	22,94	10225	25	1,47	36,7	15	71 ... 160	44700	58600	16500	21000
	80,6	21,09	8980	25	1,19	29,6	15	71 ... 160	45800	60100	17000	21000
	93	18,28	10741	25	1,23	30,7	15	71 ... 160	47900	62700	17600	21000
	100	17,00	10886	25	1,16	29,0	15	71 ... 160	49000	64100	18300	21000
	113	15,04	9240	20	1,09	21,8	15	71 ... 160	50800	66500	19000	21000
	126	13,49	11462	20	1,21	24,2	15	71 ... 160	52400	68700	19700	21000
	139	12,23	9448	15	1,21	18,1	15	71 ... 160	54100	70700	20400	21000
	146	11,64	11789	20	1,07	21,5	15	71 ... 160	54800	71800	20700	21000
	162	10,49	9604	15	1,05	15,8	15	71 ... 160	58500	74000	21400	21000
	177	9,60	10855	15	1,09	16,3	15	71 ... 160	59500	76100	22100	21000
	202	8,42	9704	12,5	1,02	12,8	15	71 ... 160	60000	79100	23100	21000
	221	7,69	11181	12,5	1,08	13,5	15	71 ... 160	62000	81300	23800	21000
	239	7,11	7695	7,5	1,14	8,6	15	71 ... 160	63500	83300	24400	21000
	284	5,99	9870	7,5	1,23	9,2	15	71 ... 160	66900	87600	25500	21000
	336	5,06	7727	6	1,02	6,1	15	71 ... 160	70400	92200	27300	21000
	349	4,87	13108	10	1,03	10,3	10	71 ... 160	71200	93300	27700	21000
G 07 L4	406	4,19	10434	6	1,18	7,1	10	71 ... 160	74400	97500	29100	21000
	465	3,66	10571	6	1,04	6,3	10	71 ... 160	77500	101600	30500	21000
	509	3,34	12326	6	1,11	6,7	10	71 ... 160	79700	104400	31400	21000
	579	2,94	13163	6	1,04	6,3	10	71 ... 160	82800	108600	32600	21000
	654	2,60	11312	4	1,19	4,8	10	71 ... 160	85900	112600	34100	21000
	722	2,35	13202	5	1,01	5,0	10	71 ... 160	88500	116000	35300	21000
	801	2,12	11876	4	1,02	4,1	10	71 ... 160	91300	119800	36500	21000
	906	1,88	13433	4	1,02	4,1	10	71 ... 160	94700	124200	38000	21000
	999	1,70	12343	3	1,13	3,4	10	71 ... 160	97800	127800	39300	21000
	1157	1,47	12580	2	1,50	3,0	10	71 ... 160	101900	133600	41300	21000
	1274	1,33	10704	2	1,16	2,3	10	71 ... 160	104900	137600	42600	21000
	1408	1,21	13917	2	1,36	2,7	10	71 ... 160	108100	141700	44100	21000
	1591	1,07	13367	2	1,16	2,3	10	71 ... 160	109000	145000	45000	21000
	1767	0,96	13972	2	1,09	2,2	10	71 ... 160	109000	145000	45000	21000
	2041	0,83	12104	1,5	1,09	1,6	10	71 ... 160	109000	145000	45000	21000
	2423	0,70	9700	1	1,10	1,1	10	71 ... 160	109000	145000	45000	21000

* Rotação de entrada n₁ [rpm] 1700.

G 09 L


Até 23240 Nm

	i	n ₂ [rpm]	M _{n2} [N.m]	P _{Mot} [cv]	f.s.	P _{n1} [cv]	P _t [cv]	P (IEC) [Carcasas Disponíveis]	R _{n2} [N]			M ₂ máx. [N.m]
									HK / MK	HS / MS	LSH	
G 09 L1	3,43	495,63	2803	100	2,04	203,9	34	180 ... 250	16100	23300	4740	27900
	4,09	415,65	3342	100	2,04	203,9	34	180 ... 250	19000	24800	5030	29000
	5,25	323,81	4290	100	2,04	203,9	34	180 ... 250	20500	26500	5470	29000
	6,23	272,87	5091	100	2,04	203,9	34	180 ... 250	21600	27900	5790	29000
G 09 L2	12,3	138,21	3896	50	1,63	81,6	24	132 ... 200	28500	34200	7270	27900
	14,7	115,65	4656	50	1,63	81,6	24	132 ... 200	28000	36100	7710	29000
	17,4	97,70	5511	50	1,63	81,6	24	132 ... 200	29400	37900	8150	29000
	21,8	77,98	6905	50	1,63	81,6	24	132 ... 200	31500	40600	8750	29000
	25,4	66,93	8045	50	1,63	81,6	24	132 ... 200	32900	42500	9240	29000
	28	60,71	8869	50	1,63	81,6	24	132 ... 200	33900	43700	9550	29000
	32,6	52,15	10326	50	1,63	81,6	24	132 ... 200	35500	45800	10000	29000
	38,6	44,04	11004	50	1,47	73,4	24	132 ... 200	37400	48200	10600	29000
46,7	36,40	11094	50	1,22	61,2	24	132 ... 200	39600	51000	11300	29000	
G 09 L3	51,3	33,14	7865	25	1,63	40,8	15	71 ... 160	40700	52400	11700	29000
	60,5	28,10	9276	25	1,63	40,8	15	71 ... 160	42700	55100	12300	29000
	74,1	22,94	11361	25	1,63	40,8	15	71 ... 160	45400	58600	13200	29000
	80,6	21,09	12357	25	1,63	40,8	15	71 ... 160	46800	60100	13600	29000
	93	18,28	13260	25	1,52	37,9	15	71 ... 160	48600	62700	14200	29000
	100	17,00	14463	25	1,54	38,5	15	71 ... 160	49700	64100	14600	29000
	113	15,04	13629	25	1,28	32,1	15	71 ... 160	51600	66500	15200	29000
	126	13,49	14424	25	1,22	30,5	15	71 ... 160	53200	68700	15800	29000
	139	12,23	14136	25	1,08	27,1	15	71 ... 160	54800	70700	16300	29000
	162	10,49	14323	20	1,18	23,5	15	71 ... 160	57400	74000	17100	29000
	183	9,29	12626	15	1,22	18,4	15	71 ... 160	59500	76800	17800	29000
	202	8,42	14556	15	1,28	19,2	15	71 ... 160	61300	79100	18400	29000
	223	7,62	11397	12,5	1,09	13,6	15	71 ... 160	63200	81500	19100	29000
	239	7,11	11481	12,5	1,02	12,8	15	71 ... 160	64600	83300	19500	29000
284	5,99	13934	12,5	1,04	13,1	15	71 ... 160	67900	87600	20700	29000	
336	5,06	11677	7,5	1,23	9,2	15	71 ... 160	71500	92200	21900	29000	
G 09 L4	349	4,87	18628	12,5	1,17	14,7	10	71 ... 160	72300	93300	22100	29000
	406	4,19	15651	10	1,06	10,6	10	71 ... 160	75600	97500	23300	29000
	465	3,66	16087	7,5	1,27	9,5	10	71 ... 160	78800	101600	24400	29000
	509	3,34	12578	6	1,13	6,8	10	71 ... 160	81000	104400	25100	29000
	579	2,94	18600	7,5	1,18	8,8	10	71 ... 160	84100	108500	26200	29000
	654	2,60	15837	6	1,11	6,7	10	71 ... 160	87300	112600	27300	29000
	722	2,35	18555	6	1,18	7,1	10	71 ... 160	89900	116000	28200	29000
	801	2,12	15835	5	1,09	5,4	10	71 ... 160	92800	119600	29200	29000
	906	1,88	15671	4	1,19	4,8	10	71 ... 160	96300	124200	30400	29000
	999	1,70	15799	4	1,09	4,4	10	71 ... 160	98100	127800	31400	29000
	1149	1,48	14196	3	1,13	3,4	10	71 ... 160	103400	133300	32900	29000
	1286	1,32	14618	3	1,04	3,1	10	71 ... 160	106900	137900	34200	29000
	1380	1,23	15004	2	1,50	3,0	10	71 ... 160	109200	140900	35000	29000
	1605	1,06	15071	2	1,29	2,6	10	71 ... 160	110000	145000	36000	29000
	1723	0,99	15327	2	1,22	2,4	10	71 ... 160	110000	145000	36000	29000
2003	0,85	14849	2	1,02	2,0	10	71 ... 160	110000	145000	36000	29000	
2423	0,70	14370	1,5	1,09	1,6	10	71 ... 160	110000	145000	36000	29000	


* Rotação de entrada n₁ [rpm] 1700.

G 10 L

Até 34120 Nm

	i	n ₂ [rpm]	M _{n2} [N.m]	P _{Mot} [cv]	f.s.	P _{n1} [cv]	P _t [cv]	P (IEC) [Carcasas Disponíveis]	R _{n2} [N]			M ₂ máx. [N.m]
									HK / MK	HS / MS	LSH	
G 10 L1	4,09	415,65	3899	100	2,38	237,9	48	200 ... 250	22600	28400	9080	47600
	5,25	323,81	5005	100	2,38	237,9	48	200 ... 250	24300	30600	9870	47600
	6,23	272,87	5939	100	2,38	237,9	48	200 ... 250	25600	32200	10400	47600
G 10 L2	14,7	115,65	5820	100	1,02	102,0	30	160 ... 250	33100	41700	13900	47600
	17,4	97,70	6889	100	1,02	102,0	30	160 ... 250	34800	43800	14700	47600
	21,8	77,98	8631	100	1,02	102,0	30	160 ... 250	37300	46900	15900	47600
	25,4	66,93	10057	100	1,02	102,0	30	160 ... 250	39000	49100	16700	47600
	28	60,71	11086	100	1,02	102,0	30	160 ... 250	40200	50500	17200	47600
	30,7	55,37	12155	100	1,02	102,0	30	160 ... 250	41300	51900	17800	47600
	32,6	52,15	12907	100	1,02	102,0	30	160 ... 250	42000	52900	18100	47600
	38,6	44,04	15283	100	1,02	102,0	30	160 ... 250	44300	55700	19200	47600
G 10 L3	46,7	36,40	15778	75	1,16	87,0	30	160 ... 250	46900	58900	20500	47600
	53	32,08	10834	50	1,09	54,4	24	132 ... 200	48700	61200	21300	47600
	62,6	27,16	12797	50	1,09	54,4	24	132 ... 200	51200	64300	22500	47600
	73,9	23,00	15107	50	1,09	54,4	24	132 ... 200	53800	67600	23800	47600
	80,3	21,17	16415	50	1,09	54,4	24	132 ... 200	55100	69300	24500	47600
	92,7	18,34	18950	50	1,09	54,4	24	132 ... 200	57300	72100	25800	47600
	101	16,83	18582	40	1,22	48,9	24	132 ... 200	59000	74200	26400	47600
	108	15,74	21526	50	1,06	53,0	24	132 ... 200	60700	76300	27200	47600
	119	14,29	18853	40	1,05	42,1	24	132 ... 200	62000	78000	27900	47600
	135	12,59	22768	40	1,12	44,9	24	132 ... 200	63800	80200	28800	47600
	149	11,41	19037	30	1,13	34,0	24	132 ... 200	65400	82200	29600	47600
	164	10,37	23384	30	1,26	37,9	24	132 ... 200	68300	85800	31100	47600
	177	9,60	15649	20	1,18	23,5	24	132 ... 200	69900	87900	31900	47600
	202	8,42	19408	25	1,02	25,6	24	132 ... 200	72700	91400	33300	47600
	G 10 L4	230	7,39	17044	15	1,31	19,7	24	132 ... 200	75600	95100	34800
249		6,83	15779	15	1,12	16,9	24	132 ... 200	77400	97400	35700	47600
295		5,76	19901	15	1,20	17,9	24	132 ... 200	81500	102500	37800	47600
350		4,86	16277	10	1,24	12,4	24	132 ... 200	85800	107900	40000	47600
392		4,34	16467	10	1,16	11,6	15	71 ... 160	88700	111500	41500	47600
453		3,75	25298	15	1,02	15,4	15	71 ... 160	92500	116300	43500	47600
507		3,35	21799	10	1,18	11,8	15	71 ... 160	95800	120500	45300	47600
590		2,88	22452	10	1,05	10,5	15	71 ... 160	98500	123900	46700	47600
637		2,67	22666	7,5	1,31	9,8	15	71 ... 160	102600	129000	48800	47600
726		2,34	23322	7,5	1,18	8,8	15	71 ... 160	106700	134200	51000	47600
798		2,13	23663	7,5	1,09	8,2	15	71 ... 160	110600	139100	53100	47600
974		1,75	27919	7,5	1,05	7,9	15	71 ... 160	115300	145000	55600	47600
1002		1,70	24760	6	1,13	6,8	15	71 ... 160	118200	148600	57200	47600
1164		1,46	25311	5	1,20	6,0	15	71 ... 160	123000	154600	59700	47600
1259		1,35	21777	4	1,19	4,8	15	71 ... 160	125900	158300	61300	47600
1438	1,18	20610	3	1,31	3,9	15	71 ... 160	131000	164700	64100	47600	
1672	1,02	20658	3	1,13	3,4	15	71 ... 160	133000	166000	65000	47600	
1794	0,95	21279	3	1,09	3,3	15	71 ... 160	133000	166000	65000	47600	
2022	0,84	20985	2	1,43	2,9	15	71 ... 160	133000	166000	65000	47600	
2523	0,67	21197	2	1,16	2,3	15	71 ... 160	133000	166000	65000	47600	


* Rotação de entrada n₁ [rpm] 1700.

	i	n ₂ [rpm]	M _{n2} [N.m]	P _{Mot} [cv]	f.s.	P _{n1} [cv]	P _t [cv]	P (IEC) [Carcaças Disponíveis]	R _{n2} [N]			M ₂ máx. [N.m]
									HK / MK	HS / MS	LSH	
G 11 L2	14	121,43	8499	100	1,56	156,4	35	180 ... 250	38600	48100	13700	58300
	16,7	101,80	10138	100	1,56	156,4	35	180 ... 250	40700	50700	14500	58300
	18	94,44	10928	100	1,56	156,4	35	180 ... 250	41600	51800	14900	58300
	21,5	79,07	13052	100	1,56	156,4	35	180 ... 250	43900	54600	15800	58300
	25,5	66,67	15481	100	1,56	156,4	35	180 ... 250	46200	57500	16700	58300
	27,6	61,59	16756	100	1,56	156,4	35	180 ... 250	47300	58900	17200	58300
	32,7	51,99	19852	100	1,56	156,4	35	180 ... 250	49800	62000	18200	58300
	38,8	43,81	23555	100	1,56	156,4	35	180 ... 250	52400	65300	19200	58300
G 11 L3	50,5	33,66	15485	50	1,63	81,6	24	132 ... 200	56700	70600	21000	58300
	60,2	28,24	18459	50	1,63	81,6	24	132 ... 200	59800	74500	22300	58300
	71,1	23,91	21802	50	1,63	81,6	24	132 ... 200	62800	78300	23500	58300
	77,3	21,99	23703	50	1,63	81,6	24	132 ... 200	64400	80200	24200	58300
	89,3	19,04	27383	50	1,63	81,6	24	132 ... 200	67300	83800	25400	58300
	104	16,35	31890	50	1,63	81,6	24	132 ... 200	70400	87600	26700	58300
	115	14,78	29974	50	1,39	69,3	24	132 ... 200	72500	90300	27600	58300
	126	13,49	25757	50	1,09	54,4	24	132 ... 200	74500	92800	28400	58300
	133	12,78	30587	50	1,22	61,2	24	132 ... 200	75800	94500	29000	58300
	147	11,56	30802	50	1,11	55,7	24	132 ... 200	78100	97300	30000	58300
	161	10,56	31267	50	1,03	51,7	24	132 ... 200	80500	100000	30900	58300
	171	9,94	31461	40	1,22	48,9	24	132 ... 200	81700	101800	31500	58300
	191	8,90	28112	30	1,31	39,2	24	132 ... 200	84500	105300	32700	58300
	203	8,37	31123	40	1,02	40,8	24	132 ... 200	86000	107200	33400	58300
245	6,94	31803	30	1,15	34,5	24	132 ... 200	91100	113500	35500	58300	
291	5,84	24092	20	1,10	22,0	24	132 ... 200	95900	119400	37600	58300	
G 11 L4	348	4,89	40073	25	1,27	31,7	15	71 ... 160	101100	128000	39900	58300
	410	4,15	40323	25	1,08	27,1	15	71 ... 160	106300	132400	42200	58300
	512	3,32	40486	20	1,09	21,8	15	71 ... 160	113600	141500	45400	58300
	568	2,99	35931	15	1,16	17,4	15	71 ... 160	117200	145900	47000	58300
	627	2,71	36565	15	1,07	16,0	15	71 ... 160	120700	150300	48600	58300
	724	2,35	40790	15	1,03	15,5	15	71 ... 160	128000	157000	51000	58300
	825	2,06	38326	12,5	1,02	12,8	15	71 ... 160	131000	163200	53300	58300
	904	1,88	41103	12,5	1,00	12,5	15	71 ... 160	134700	167800	54900	58300
	986	1,72	39471	10	1,10	11,0	15	71 ... 160	138300	172200	56500	58300
	1058	1,61	39738	10	1,03	10,3	15	71 ... 160	141200	175600	57900	58300
	1230	1,38	40728	7,5	1,21	9,1	15	71 ... 160	147800	184000	60800	58300
	1415	1,20	36364	6	1,18	7,1	15	71 ... 160	154100	191900	63800	58300
	1680	1,01	32381	5	1,06	5,3	15	71 ... 160	157000	195000	65000	58300
	1766	0,96	35784	5	1,11	5,6	15	71 ... 160	157000	195000	65000	58300
2096	0,81	32112	4	1,05	4,2	15	71 ... 160	157000	195000	65000	58300	

* Rotação de entrada n1 [rpm] 1700.

G 13 L


Até 57970 Nm

	i	n ₂ [rpm]	M _{n2} [N.m]	P _{Mot} [cv]	f.s.	P _{n1} [cv]	P _t [cv]	P (IEC) [Carcasas Disponíveis]	R _{n2} [N]			M ₂ máx. [N.m]
									HK / MK	HS / MS	LSH	
G 13 L2	14,2	119,72	11244	100	2,04	203,9	41	180 ... 250	47900	56700	16900	105000
	16,9	100,59	13382	100	2,04	203,9	41	180 ... 250	50500	59700	18000	105000
	18,5	91,89	14649	100	2,04	203,9	41	180 ... 250	51800	61400	18500	105000
	21,8	77,98	17263	100	2,04	203,9	41	180 ... 250	54400	64400	19500	105000
	25,8	65,89	20430	100	2,04	203,9	41	180 ... 250	57300	67800	20700	105000
	28,4	59,86	22489	100	2,04	203,9	41	180 ... 250	58900	69700	21300	105000
	33,6	50,60	26607	100	2,04	203,9	41	180 ... 250	62000	73400	22600	105000
	40,5	41,98	26511	100	1,69	168,6	41	180 ... 250	65600	77800	24000	105000
G 13 L3	51,1	33,27	15669	50	1,63	81,6	24	132 ... 200	70300	83200	25900	105000
	61	27,87	18705	50	1,63	81,6	24	132 ... 200	74100	87700	27500	105000
	72	23,61	22078	50	1,63	81,6	24	132 ... 200	77900	92200	29100	105000
	78,3	21,71	24010	50	1,63	81,6	24	132 ... 200	79900	94600	29900	105000
	92,4	18,40	28333	50	1,63	81,6	24	132 ... 200	84000	99400	31600	105000
	110	15,45	33730	50	1,63	81,6	24	132 ... 200	88400	104600	33500	105000
	120	14,17	36183	50	1,60	80,2	24	132 ... 200	90900	107800	34500	105000
	135	12,59	41396	50	1,63	81,6	24	132 ... 200	94100	111300	35800	105000
	143	11,89	36541	50	1,36	68,0	24	132 ... 200	95700	113300	36500	105000
	151	11,26	36270	50	1,28	63,9	24	132 ... 200	97300	115200	37200	105000
	163	10,43	44983	50	1,47	73,4	24	132 ... 200	99600	117800	38200	105000
	176	9,66	36878	50	1,11	55,7	24	132 ... 200	101800	120500	39100	105000
	182	9,34	26602	30	1,30	38,9	24	132 ... 200	102900	121800	39800	105000
	194	8,76	42633	50	1,17	58,5	24	132 ... 200	104800	124100	40400	105000
	209	8,13	37384	40	1,19	47,6	24	132 ... 200	107200	126900	41400	105000
	252	6,75	37477	30	1,32	39,6	24	132 ... 200	113500	134300	44200	105000
304	5,59	26722	20	1,17	23,4	24	132 ... 200	120000	142000	47000	105000	
352	4,83	46772	30	1,18	35,4	15	132 ... 200	125400	148400	49300	105000	
G 13 L4	394	4,31	49459	25	1,38	34,5	15	71 ... 160	129700	153500	51200	105000
	452	3,76	49814	25	1,21	30,3	15	71 ... 160	135200	160000	53600	105000
	514	3,31	41660	20	1,11	22,3	15	71 ... 160	140500	166300	56000	105000
	564	3,01	47664	20	1,16	23,2	15	71 ... 160	144500	171000	57700	105000
	633	2,69	42858	15	1,24	18,6	15	71 ... 160	149600	177000	60000	105000
	695	2,45	43965	15	1,16	17,4	15	71 ... 160	153800	182100	61900	105000
	790	2,15	43337	15	1,01	15,1	15	71 ... 160	158800	189200	64600	105000
	889	1,91	45693	12,5	1,13	14,1	15	71 ... 160	165600	196000	67200	105000
	1014	1,68	46605	12,5	1,01	12,6	15	71 ... 160	172500	203900	70200	105000
	1117	1,52	44163	10	1,09	10,9	15	71 ... 160	177300	209900	72500	105000
	1266	1,34	48802	10	1,06	10,6	15	71 ... 160	184100	217900	75600	105000
	1394	1,22	44091	7,5	1,16	8,7	15	71 ... 160	189500	224300	78100	105000
	1502	1,13	49734	7,5	1,21	9,1	15	71 ... 160	192000	229400	80000	105000
	1817	0,94	50287	7,5	1,02	7,6	15	71 ... 160	192000	231000	80000	105000
2187	0,78	35668	4	1,12	4,5	15	71 ... 160	192000	231000	80000	105000	

* Rotação de entrada n₁ [rpm] 1700.

G 14 L


Até 84000 Nm

	i	n ₂ [rpm]	M _{n2} [N.m]	P _{Mot} [cv]	f.s.	P _{n1} [cv]	P _t [cv]	P (IEC) [Cargaças Disponíveis]	R _{n2} [N]			M ₂ máx. [N.m]
									HK / MK	HS / MS	LSH	
G 14 L2	17,4	97,70	16075	100	2,38	237,9	54	200 ... 250	54300	63800	20400	115000
	22,3	76,23	20602	100	2,38	237,9	54	200 ... 250	58500	68700	22100	115000
	26,5	64,15	24482	100	2,38	237,9	54	200 ... 250	61600	72300	23400	115000
	28	60,71	25867	100	2,38	237,9	54	200 ... 250	62700	73600	23900	115000
	33,2	51,20	30671	100	2,38	237,9	54	200 ... 250	66000	77400	25300	115000
	38,6	44,04	35660	100	2,38	237,9	54	200 ... 250	69000	81000	26600	115000
G 14 L3	62,6	27,16	23994	100	1,02	102,0	34	160 ... 250	79800	93600	31200	115000
	73,9	23,00	28325	100	1,02	102,0	34	160 ... 250	83500	98400	33900	115000
	92,7	18,34	35531	100	1,02	102,0	34	160 ... 250	89700	105400	35600	115000
	108	15,74	41396	100	1,02	102,0	34	160 ... 250	93900	110200	37400	115000
	138	12,32	52895	100	1,02	102,0	34	160 ... 250	101200	118800	40700	115000
	164	10,37	51964	75	1,12	84,3	34	160 ... 250	106500	125100	43100	115000
	174	9,77	53355	75	1,09	81,6	34	160 ... 250	108300	127200	43900	115000
	206	8,25	53692	60	1,16	69,3	34	160 ... 250	114000	133800	46400	115000
240	7,08	41702	40	1,16	46,2	34	160 ... 250	119300	140100	48800	115000	
G 14 L4	314	5,41	62073	50	1,09	54,4	20	132 ... 200	129400	151900	53400	115000
	394	4,31	66204	40	1,16	46,2	20	132 ... 200	137900	161900	57300	115000
	458	3,71	65641	30	1,31	39,4	20	132 ... 200	144900	170100	60600	115000
	495	3,43	66296	30	1,23	36,8	20	132 ... 200	148300	174100	62200	115000
	575	2,96	58823	25	1,13	28,1	20	132 ... 200	153400	180100	64600	115000
	588	2,89	63640	25	1,19	29,8	20	132 ... 200	156200	183400	65900	115000
	668	2,54	66687	25	1,10	27,5	20	132 ... 200	162300	190600	68700	115000
	738	2,30	64557	20	1,20	24,1	20	132 ... 200	167200	196300	71000	115000
	858	1,98	65301	20	1,05	20,9	20	132 ... 200	174900	205400	74700	115000
	926	1,84	61324	15	1,21	18,2	20	132 ... 200	179000	216100	76600	115000
	1038	1,64	66176	15	1,17	17,5	20	132 ... 200	185200	217400	79600	115000
	1099	1,55	62461	15	1,04	15,6	20	132 ... 200	188400	221200	81100	115000
	1277	1,33	63111	12,5	1,09	13,6	20	132 ... 200	197100	231400	85300	115000
	1485	1,14	55043	10	1,02	10,2	20	132 ... 200	206000	242100	89700	115000
1796	0,95	55031	10	0,84	8,4	20	132 ... 200	206000	243000	90000	115000	

* Rotação de entrada n₁ [rpm] 1700.

G 15 L


Até 105000 Nm

	i	n ₂ [rpm]	M _{n2} [N.m]	P _{Mot} [cv]	f.s.	P _{n1} [cv]	P _t [cv]	P (IEC) [Carcças Disponíveis]	R _{n2} [N]			M ₂ máx. [N.m]
									HK / MK	HS / MS	LSH	
G 14 L3	59,6	28,52	35028	100	1,56	156,4	41	180 ... 250	78600	92300	30700	135000
	71,1	23,91	41787	100	1,56	156,4	41	180 ... 250	82900	97300	32600	135000
	91,3	18,62	53659	100	1,56	156,4	41	180 ... 250	89300	104900	35400	135000
	108	15,74	63473	100	1,56	156,4	41	180 ... 250	94400	110400	37500	135000
	139	12,23	77431	100	1,48	148,2	41	180 ... 250	101300	119000	40700	135000
	165	10,30	79265	100	1,28	127,8	41	180 ... 250	106700	125200	43100	135000
	174	9,77	65804	100	1,01	100,6	41	180 ... 250	108500	127400	43900	135000
	207	8,21	66647	75	1,14	85,7	41	180 ... 250	114200	134100	46500	135000
	241	7,05	52961	50	1,17	58,5	41	180 ... 250	119500	140300	48900	135000
G 14 L4	302	5,63	83581	50	1,52	76,1	24	132 ... 200	127900	150200	52800	135000
	370	4,59	82286	50	1,22	61,2	24	132 ... 200	135900	159500	56400	135000
	441	3,85	82820	50	1,03	51,7	24	132 ... 200	143300	168200	59800	135000
	487	3,49	81831	40	1,16	46,2	24	132 ... 200	147600	173300	61800	135000
	533	3,19	81658	40	1,05	42,1	24	132 ... 200	151700	178100	63800	135000
	591	2,88	82950	30	1,29	38,6	24	132 ... 200	156400	183600	66000	135000
	672	2,53	83692	30	1,14	34,3	24	132 ... 200	162500	190800	68900	135000
	741	2,29	84228	30	1,04	31,3	24	132 ... 200	167400	196600	71200	135000
	862	1,97	85202	25	1,09	27,2	24	132 ... 200	175200	205700	74800	135000
	930	1,83	76756	20	1,14	22,7	24	132 ... 200	179200	210400	76800	135000
	1043	1,63	86082	20	1,14	22,7	24	132 ... 200	185500	217800	79700	135000
	1104	1,54	78022	15	1,30	19,4	24	132 ... 200	188700	221500	81300	135000
	1284	1,32	79321	15	1,13	17,0	24	132 ... 200	197400	231800	85400	135000
	1492	1,14	69312	12,5	1,02	12,8	24	132 ... 200	206000	242500	89800	135000
	1805	0,94	69580	10	1,06	10,6	24	132 ... 200	206000	243000	90000	135000

* Rotação de entrada n₁ [rpm] 1700.

G 00 R


Até 1250 Nm

	i	n ₂ [rpm]	M _{n2} [N.m]	P _{Mot} [cv]	f.s.	P _{n1} [cv]	P _t [cv]	P (IEC) [Cargaças Disponíveis]	R _{n2} [N]					M ₂ máx. [N.m]
									MK	MS	HK	HS	LSH	
G 00 R2	7,13	238,43	516	15	1,24	18,6	16	71 ... 132	2360	2360	8620	10000	1350	2000
	8,74	194,51	540	15	1,06	15,9	16	71 ... 132	2520	2520	9160	10700	1440	2400
	11,8	144,07	517	10	1,13	11,3	16	71 ... 132	2790	2790	10000	11700	1590	2400
	14,8	114,86	445	7,5	1,03	7,7	16	71 ... 132	3000	3000	10700	12500	1710	2400
	18,5	91,89	322	4	1,12	4,5	16	71 ... 132	3230	3230	11500	13300	1850	2400
G 00 R3	24,8	68,55	646	6	1,16	6,9	16	71 ... 132	3570	3570	12500	14600	2040	2000
	30,4	55,92	746	6	1,09	6,5	16	71 ... 132	3820	3820	13300	15500	2180	2400
	37,3	45,58	743	5	1,06	5,3	16	71 ... 132	4090	4090	14200	16500	2330	2400
	41,2	41,26	569	3	1,22	3,7	16	71 ... 132	4220	4220	14600	17000	2410	2400
	50,4	33,73	747	3	1,31	3,9	16	71 ... 132	4520	4520	15500	18000	2580	2400
	62,9	27,03	739	3	1,04	3,1	16	71 ... 132	4870	4870	16600	19300	2780	2400
	68,2	24,93	558	2	1,09	2,2	16	71 ... 132	5000	5000	17000	19700	2860	2400
	78,7	21,60	764	2	1,29	2,6	16	71 ... 132	5240	5240	17700	20600	2990	2400
	85,2	19,95	566	1,5	1,18	1,8	16	71 ... 132	5380	5380	18100	21100	3070	2400
	106	16,04	596	1	1,50	1,5	16	71 ... 132	5800	5800	19400	22600	3310	2400
133	12,78	483	0,75	1,29	1,0	16	71 ... 132	6240	6240	20700	24100	3570	2400	
G 00 R4	106	16,04	733	1,5	1,27	1,9	14	71 ... 132	5790	5790	19400	22500	3310	2400
	130	13,08	771	1,5	1,09	1,6	14	71 ... 132	6190	6190	20600	23900	3540	2400
	143	11,89	572	1	1,10	1,1	14	71 ... 132	6400	6400	21200	24700	3660	2400
	159	10,69	762	1	1,32	1,3	14	71 ... 132	6500	6500	21500	25000	3780	2400
	175	9,71	770	1	1,21	1,2	14	71 ... 132	6500	6500	21500	25000	3910	2400
	215	7,91	797	1,0	1,02	1,0	14	71 ... 132	6500	6500	21500	25000	4190	2400
	237	7,17	574	0,5	1,33	0,7	14	71 ... 132	6500	6500	21500	25000	4330	2400
	268	6,34	821	0,75	1,12	0,8	14	71 ... 132	6500	6500	21500	25000	4510	2400
	291	5,84	834	0,75	1,05	0,8	14	71 ... 132	6500	6500	21500	25000	4630	2400
	363	4,68	861	0,5	1,31	0,7	14	71 ... 132	6680	6680	22100	25700	4990	2400
	394	4,31	604	0,5	0,84	0,4	14	71 ... 132	6760	6760	22400	26000	5120	2400
	453	3,75	896	0,5	1,09	0,5	14	71 ... 132	6890	6890	22800	26500	5370	2400
	491	3,46	607	0,5	0,68	0,3	14	71 ... 132	6970	6970	23100	26800	5510	2400
613	2,77	636	0,5	0,57	0,3	14	71 ... 132	7200	7200	23800	27700	5940	2400	
766	2,22	681	0,5	0,49	0,2	14	71 ... 132	7430	7430	24600	28600	6400	2400	

* Rotação de entrada n₁ [rpm] 1700.

G 01 R

Até 2060 Nm

	i	n ₂ [rpm]	M _{n2} [N.m]	P _{Mot} [cv]	f.s.	P _{n1} [cv]	P _t [cv]	P (IEC) [Cargaças Disponíveis]	R _{n2} [N]					M ₂ máx. [N.m]
									MK	MS	HK	HS	LSH	
G 01 R2	7,13	238,43	565	15	1,36	20,4	16	71 ... 132	2360	2360	8620	9420	1350	3400
	8,74	194,51	692	15	1,36	20,4	16	71 ... 132	2520	2520	9160	10000	1440	3400
	11,8	144,07	934	15	1,36	20,4	16	71 ... 132	2790	2790	10000	11000	1590	3400
	14,8	114,86	828	12,5	1,15	14,4	16	71 ... 132	3000	3000	10700	11700	1710	3400
	18,5	91,89	654	7,5	1,21	9,1	16	71 ... 132	3230	3230	11500	12500	1850	3400
G 01 R3	24,8	68,55	1229	12,5	1,06	13,2	16	71 ... 132	3570	3570	12500	13700	2040	3400
	30,4	55,92	1383	10	1,21	12,1	16	71 ... 132	3820	3820	13300	14600	2180	3400
	37,3	45,58	1411	10	1,01	10,1	16	71 ... 132	4090	4090	14200	15500	2330	3400
	41,2	41,26	1137	6	1,22	7,3	16	71 ... 132	4220	4220	14600	15900	2410	3400
	50,4	33,73	1442	7,5	1,02	7,6	16	71 ... 132	4520	4520	15500	16900	2580	3400
	62,9	27,03	1447	6	1,02	6,1	16	71 ... 132	4870	4870	16600	18100	2780	3400
	68,2	24,93	1150	4	1,12	4,5	16	71 ... 132	5000	5000	17000	18600	2860	3400
	78,7	21,60	1367	4	1,16	4,6	16	71 ... 132	5240	5240	17700	19400	2990	3400
	85,2	19,95	1132	3	1,18	3,5	16	71 ... 132	5380	5380	18100	19800	3070	3400
	106	16,04	1138	2	1,43	2,9	16	71 ... 132	5800	5800	19400	21200	3310	3400
133	12,78	1020	2	1,02	2,0	16	71 ... 132	6240	6240	20700	22700	3570	3400	
G 01 R4	106	16,04	1467	3	1,27	3,8	14	71 ... 132	5790	5790	19400	21200	3310	3400
	130	13,08	1478	3	1,04	3,1	14	71 ... 132	6190	6190	20600	22500	3540	3400
	143	11,89	1131	2	1,09	2,2	14	71 ... 132	6400	6400	21200	23200	3660	3400
	159	10,69	1493	2	1,29	2,6	14	71 ... 132	6500	6500	21500	23500	3780	3400
	175	9,71	1557	2	1,22	2,4	14	71 ... 132	6500	6500	21500	23500	3910	3400
	215	7,91	1594	2	1,02	2,0	14	71 ... 132	6500	6500	21500	23500	4190	3400
	237	7,17	1136	1	1,32	1,3	14	71 ... 132	6500	6500	21500	23500	4330	3400
	268	6,34	1589	1,5	1,09	1,6	14	71 ... 132	6500	6500	21500	23500	4510	3400
	291	5,84	1726	1,5	1,09	1,6	14	71 ... 132	6500	6500	21500	23500	4630	3400
	363	4,68	1722	1	1,31	1,3	14	71 ... 132	6680	6680	22100	24100	4990	3400
	394	4,31	1188	0,75	1,11	0,8	14	71 ... 132	6760	6760	22400	24400	5120	3400
	453	3,75	1701	1	1,03	1,0	14	71 ... 132	6890	6890	22800	24900	5370	3400
	491	3,46	1238	0,5	1,39	0,7	14	71 ... 132	6970	6970	23100	25200	5510	3400
	613	2,77	1272	0,5	1,14	0,6	14	71 ... 132	7200	7200	23800	26000	5940	3400
766	2,22	1325	0,5	0,95	0,5	14	71 ... 132	7430	7430	24600	26900	6400	3400	


* Rotação de entrada n1 [rpm] 1700.

	i	n ₂ [rpm]	M _{n2} [N.m]	P _{Mot} [cv]	f.s.	P _{n1} [cv]	P _t [cv]	P (IEC) [Carcasas Disponíveis]	R _{n2} [N]			M ₂ máx. [N.m]
									HK / MK	HS / MS	LSH	
G 03 R2	9,23	184,18	1462	15	2,72	40,8	24	71 ... 132	17500	20800	4400	5200
	10,9	155,96	1674	15	2,64	39,6	24	71 ... 132	18400	21900	4650	5200
	13,7	124,09	1743	15	2,18	32,8	24	71 ... 132	19700	23400	5010	5200
	15,9	106,92	1603	15	1,73	26,0	24	71 ... 132	20700	24500	5270	5200
	19,2	88,54	1368	15	1,22	18,4	24	71 ... 132	21900	25900	5620	5200
	24,8	68,55	759	7,5	1,05	7,9	24	71 ... 132	23600	28000	6110	5200
G 03 R3	25,7	66,15	1786	15	1,23	18,5	19	71 ... 132	23900	28300	6190	5200
	31,5	53,97	1851	15	1,04	15,6	19	71 ... 132	25300	30000	6620	5200
	37,1	45,82	2105	15	1,01	15,1	19	71 ... 132	26600	31600	7000	5200
	42,6	39,91	1829	10	1,14	11,4	19	71 ... 132	27800	32900	7320	5200
	46,6	36,48	1905	10	1,09	10,9	19	71 ... 132	28500	33800	7550	5200
	50,3	33,80	2108	10	1,11	11,1	19	71 ... 132	29200	34600	7740	5200
	54,2	31,37	1607	7,5	1,05	7,9	19	71 ... 132	29800	35400	7930	5200
	63,1	26,94	1903	7,5	1,07	8,0	19	71 ... 132	31200	37000	8350	5200
	73,3	23,19	1611	5	1,17	5,8	19	71 ... 132	32700	38700	8780	5200
	78,7	21,60	1931	6	1,09	6,5	19	71 ... 132	33400	39600	8990	5200
	91,5	18,58	1590	4	1,16	4,6	19	71 ... 132	34900	41400	9450	5200
114	14,91	1573	3	1,22	3,7	19	71 ... 132	37300	44300	10200	5200	
G 03 R4	129	13,18	2295	4	1,22	4,9	16	71 ... 132	38700	45900	10600	5200
	148	11,49	2048	3	1,27	3,8	16	71 ... 132	40400	47800	11100	5200
	158	10,76	2343	4	1,02	4,1	16	71 ... 132	40500	48000	11300	5200
	185	9,19	2011	2	1,50	3,0	16	71 ... 132	40500	48000	11900	5200
	214	7,94	2433	3	1,04	3,1	16	71 ... 132	40500	48000	12500	5200
	231	7,36	1598	1,5	1,27	1,9	16	71 ... 132	40500	48000	12900	5200
	255	6,67	1638	1,5	1,18	1,8	16	71 ... 132	40500	48000	13300	5200
	290	5,86	2293	2	1,09	2,2	16	71 ... 132	40500	48000	13900	5200
	313	5,43	1702	1	1,50	1,5	16	71 ... 132	40700	48300	14200	5200
	336	5,06	1993	1,5	1,09	1,6	16	71 ... 132	41200	48800	14600	5200
	364	4,67	1979	1	1,50	1,5	16	71 ... 132	41600	49300	15000	5200
	390	4,36	1696	1	1,20	1,2	16	71 ... 132	42000	49800	15300	5200
	452	3,76	1966	1	1,20	1,2	16	71 ... 132	42900	50900	16100	5200
	528	3,22	1774	0,75	1,23	0,9	16	71 ... 132	43900	52000	16900	5200
	567	3,00	2130	1	1,03	1,0	16	71 ... 132	44400	52600	17400	5200
	659	2,58	1856	0,75	1,03	0,8	16	71 ... 132	45300	53700	18200	5200
797	2,13	1615	0,5	1,11	0,6	16	71 ... 132	46600	55200	19400	5200	
824	2,06	1914	0,5	1,28	0,6	16	71 ... 132	46800	55400	19700	5200	

* Rotação de entrada n₁ [rpm] 1700.

G 04 R

Até 3960 Nm

	i	n ₂ [rpm]	M _{n2} [N.m]	P _{Mot} [cv]	f.s.	P _{n1} [cv]	P _t [cv]	P (IEC) [Carcasas Disponíveis]	R _{n2} [N]			M ₂ máx. [N.m]
									HK / MK	HS / MS	LSH	
G 04 R2	9,23	184,18	1462	15	2,72	40,8	24	71 ... 132	17500	20800	4400	6600
	10,9	155,96	1726	15	2,72	40,8	24	71 ... 132	18400	21900	4650	6600
	13,7	124,09	2170	15	2,72	40,8	24	71 ... 132	19700	23400	5010	6600
	16,8	101,19	2102	15	2,15	32,2	24	71 ... 132	21000	24900	5370	6600
G 04 R3	25,7	66,15	1970	15	1,36	20,4	19	71 ... 132	23900	28300	6190	7300
	31,5	53,97	2415	15	1,36	20,4	19	71 ... 132	25300	30000	6620	7300
	37,1	45,82	2844	15	1,36	20,4	19	71 ... 132	26600	31600	7000	7300
	42,6	39,91	2808	15	1,17	17,5	19	71 ... 132	27800	32900	7320	7300
	46,6	36,48	2501	12,5	1,14	14,3	19	71 ... 132	28500	33800	7550	7300
	50,3	33,80	3059	15	1,08	16,2	19	71 ... 132	29200	34600	7740	7300
	63,1	26,94	2515	10	1,06	10,6	19	71 ... 132	31200	37000	8350	7300
	78,7	21,60	2494	7,5	1,12	8,4	19	71 ... 132	33400	39600	8990	7300
	97	17,53	2082	5	1,14	5,7	19	71 ... 132	35500	42100	9630	7300
121	14,05	2102	4	1,16	4,6	19	71 ... 132	38000	45000	10400	7300	
G 04 R4	89,4	19,02	2916	7,5	1,20	9,0	16	71 ... 132	34700	41100	9370	7300
	109	15,60	2963	6	1,25	7,5	16	71 ... 132	36900	43700	10000	7300
	129	13,18	3060	6	1,09	6,5	16	71 ... 132	38700	45900	10600	7300
	148	11,49	2999	5	1,11	5,6	16	71 ... 132	40400	47800	11100	7300
	158	10,76	3123	5	1,09	5,4	16	71 ... 132	40500	48000	11300	7300
	185	9,19	3017	4	1,12	4,5	16	71 ... 132	40500	48000	11900	7300
	214	7,94	3173	4	1,02	4,1	16	71 ... 132	40500	48000	12500	7300
	227	7,49	3029	3	1,22	3,7	16	71 ... 132	40500	48000	12800	7300
	267	6,37	3167	3	1,09	3,3	16	71 ... 132	40500	48000	13500	7300
	290	5,86	3296	3	1,04	3,1	16	71 ... 132	40500	48000	13900	7300
	307	5,54	3034	2	1,36	2,7	16	71 ... 132	40600	48100	14100	7300
	338	5,03	2172	1,5	1,18	1,8	16	71 ... 132	41200	48800	14600	7300
	364	4,67	2518	1,5	1,27	1,9	16	71 ... 132	41600	49300	15000	7300
	414	4,11	2251	1	1,50	1,5	16	71 ... 132	42400	50300	15600	7300
	452	3,76	3127	1,5	1,27	1,9	16	71 ... 132	42900	50900	16100	7300
	560	3,04	2242	1	1,10	1,1	16	71 ... 132	44300	52500	17300	7300
699	2,43	2315	0,75	1,21	0,9	16	71 ... 132	45700	54200	18600	7300	

* Rotação de entrada n₁ [rpm] 1700.

G 05 R


Até 5600 Nm

	i	n ₂ [rpm]	M _{n2} [N.m]	P _{Mot} [cv]	f.s.	P _{n1} [cv]	P _t [cv]	P (IEC) [Carcças Disponíveis]	R _{n2} [N]			M ₂ máx. [N.m]
									HK / MK	HS / MS	LSH	
G 05 R2	9,23	184,18	1462	15	2,72	40,8	24	71 ... 132	17500	20800	4400	7700
	10,9	155,96	1726	15	2,72	40,8	24	71 ... 132	18400	21900	4650	7700
	13,7	124,09	2170	15	2,72	40,8	24	71 ... 132	19700	23400	5010	7700
	15,9	106,92	2518	15	2,72	40,8	24	71 ... 132	20700	24500	5270	7700
	19,2	88,54	2524	15	2,26	33,9	24	71 ... 132	21900	25900	5620	7700
G 05 R3	25,7	66,15	1970	15	1,36	20,4	19	71 ... 132	23900	28300	6190	8800
	31,5	53,97	2415	15	1,36	20,4	19	71 ... 132	25300	30000	6620	8800
	37,1	45,82	2844	15	1,36	20,4	19	71 ... 132	26600	31600	7000	8800
	42,6	39,91	3266	15	1,36	20,4	19	71 ... 132	27800	32900	7320	8800
	46,6	36,48	3572	15	1,36	20,4	19	71 ... 132	28500	33800	7550	8800
	50,3	33,80	3856	15	1,36	20,4	19	71 ... 132	29200	34600	7740	8800
	54,2	31,37	3130	15	1,02	15,4	19	71 ... 132	29800	35400	7930	8800
	63,1	26,94	3805	15	1,07	16,0	19	71 ... 132	31200	37000	8350	8800
	73,3	23,19	3147	10	1,14	11,4	19	71 ... 132	32700	38700	8780	8800
	78,7	21,60	3821	12,5	1,03	12,9	19	71 ... 132	33400	39600	8990	8800
	91,5	18,58	3133	7,5	1,21	9,1	19	71 ... 132	34900	41400	9450	8800
114	14,91	3146	6	1,22	7,3	19	71 ... 132	37300	44300	10200	8800	
G 05 R4	129	13,18	4526	7,5	1,29	9,7	16	71 ... 132	38700	45900	10600	8800
	148	11,49	3950	6	1,22	7,3	16	71 ... 132	40400	47800	11100	8800
	158	10,76	4685	7,5	1,09	8,2	16	71 ... 132	40500	48000	11300	8800
	185	9,19	3931	5	1,17	5,8	16	71 ... 132	40500	48000	11900	8800
	214	7,94	4759	6	1,02	6,1	16	71 ... 132	40500	48000	12500	8800
	231	7,36	3197	3	1,27	3,8	16	71 ... 132	40500	48000	12900	8800
	255	6,67	3151	3	1,13	3,4	16	71 ... 132	40500	48000	13300	8800
	290	5,86	4586	4	1,09	4,4	16	71 ... 132	40500	48000	13900	8800
	313	5,43	3248	2	1,43	2,9	16	71 ... 132	40700	48300	14200	8800
	336	5,06	3985	3	1,09	3,3	16	71 ... 132	41200	48800	14600	8800
	364	4,67	4138	3	1,04	3,1	16	71 ... 132	41600	49300	15000	8800
	390	4,36	3277	2	1,16	2,3	16	71 ... 132	42000	49800	15300	8800
	452	3,76	4244	2	1,29	2,6	16	71 ... 132	42900	50900	16100	8800
	528	3,22	3392	1,5	1,18	1,8	16	71 ... 132	43900	52000	16900	8800
	567	3,00	4203	2	1,02	2,0	16	71 ... 132	44400	52600	17400	8800
	659	2,58	3583	1	1,50	1,5	16	71 ... 132	45300	53700	18200	8800
797	2,13	3033	1	1,05	1,0	16	71 ... 132	46600	55200	19400	8800	
824	2,06	3706	1	1,24	1,2	16	71 ... 132	46800	55400	19700	8800	

* Rotação de entrada n₁ [rpm] 1700.

G 06 R


Até 7300 Nm

	i	n ₂ [rpm]	M _{n2} [N.m]	P _{Mot} [cv]	f.s.	P _{n1} [cv]	P _t [cv]	P (IEC) [Carcasas Disponíveis]	R _{n2} [N]			M ₂ máx. [N.m]
									HK / MK	HS / MS	LSH	
G 06 R2	9,23	184,18	1462	25	1,63	40,8	24	71 ... 160	24700	28500	6410	12000
	10,9	155,96	1726	25	1,63	40,8	24	71 ... 160	26000	30000	6780	12000
	13,7	124,09	2170	25	1,63	40,8	24	71 ... 160	27800	32100	7310	12000
	15,9	106,92	2518	25	1,63	40,8	24	71 ... 160	29100	33600	7690	12000
	19,2	88,54	3041	25	1,63	40,8	24	71 ... 160	30800	35500	8190	12000
G 06 R3	33,2	51,20	5090	25	1,63	40,8	19	71 ... 160	36300	41900	9830	14900
	39,2	43,37	5770	25	1,57	39,2	19	71 ... 160	38100	44000	10400	14900
	46,3	36,72	6602	25	1,52	37,9	19	71 ... 160	40100	46200	11000	14900
	58,1	29,26	6681	25	1,22	30,6	19	71 ... 160	42900	49500	11800	14900
	67,5	25,19	6244	20	1,23	24,6	19	71 ... 160	44900	51800	12500	14900
	72,9	23,32	6520	20	1,19	23,8	19	71 ... 160	45900	53000	12800	14900
	84,7	20,07	6623	20	1,04	20,8	19	71 ... 160	48000	55400	13400	14900
	98,5	17,26	5688	15	1,02	15,4	19	71 ... 160	50200	58000	14100	14900
	119	14,29	5717	12,5	1,02	12,8	19	71 ... 160	53200	61400	15000	14900
144	11,81	4857	7,5	1,20	9,0	19	71 ... 160	56300	65000	16000	14900	
G 06 R4	158	10,76	8433	12,5	1,17	14,7	16	71 ... 160	57000	65800	16500	14900
	168	10,12	6642	10	1,09	10,9	16	71 ... 160	57000	65800	16900	14900
	181	9,39	8319	12,5	1,01	12,6	16	71 ... 160	57000	65800	17300	14900
	214	7,94	8567	10	1,10	11,0	16	71 ... 160	57000	65800	18300	14900
	230	7,39	6593	7,5	1,05	7,9	16	71 ... 160	57000	65800	18700	14900
	249	6,83	7260	7,5	1,07	8,0	16	71 ... 160	57000	65800	19200	14900
	289	5,88	7284	6	1,16	6,9	16	71 ... 160	57000	65800	20200	14900
	312	5,45	6630	5	1,17	5,8	16	71 ... 160	57300	66200	20700	14900
	389	4,37	6729	4	1,19	4,8	16	71 ... 160	59200	68300	22300	14900
	420	4,05	7680	5	1,01	5,0	16	71 ... 160	59800	69000	22900	14900
	455	3,74	6071	3	1,22	3,7	16	71 ... 160	60500	69800	23500	14900
	488	3,48	7959	4	1,12	4,5	16	71 ... 160	61100	70500	24100	14900
	550	3,09	6252	3	1,04	3,1	16	71 ... 160	62200	71800	25100	14900
	590	2,88	7290	3	1,13	3,4	16	71 ... 160	62800	72500	25600	14900
	665	2,56	5258	2	1,09	2,2	16	71 ... 160	63900	73700	26700	14900
830	2,05	5333	1,5	1,18	1,8	16	71 ... 160	65900	76100	28700	14900	

* Rotação de entrada n1 [rpm] 1700.

G 07 R


Até 14000 Nm

	i	n ₂ [rpm]	M _{n2} [N.m]	P _{Mot} [cv]	f.s.	P _{n1} [cv]	P _t [cv]	P (IEC) [Carcasas Disponíveis]	R _{n2} [N]			M ₂ máx. [N.m]
									HK / MK	HS / MS	LSH	
G 07 R2	13	130,77	4529	50	1,79	89,7	48	132 ... 200	32400	42600	9230	18600
	15,5	109,68	5400	50	1,79	89,7	48	132 ... 200	34100	44900	9790	21000
	19,8	85,86	6899	50	1,79	89,7	48	132 ... 200	36800	48400	10600	21000
	23,5	72,34	7071	50	1,55	77,5	48	132 ... 200	38700	50900	11300	21000
G 07 R3	31,6	53,80	4845	25	1,63	40,8	30	71 ... 160	42300	55700	12400	18600
	37,7	45,09	5780	25	1,63	40,8	30	71 ... 160	44600	58700	13200	21000
	44,6	38,12	6838	25	1,63	40,8	30	71 ... 160	46900	61700	13900	21000
	55,9	30,41	8570	25	1,63	40,8	30	71 ... 160	50200	66000	15000	21000
	65	26,15	9667	25	1,58	39,6	30	71 ... 160	52500	69100	15800	21000
	71,8	23,68	8880	25	1,32	32,9	30	71 ... 160	54100	71200	16300	21000
	78,6	21,63	9761	25	1,32	33,0	30	71 ... 160	55600	73200	16800	21000
	83,4	20,38	8993	25	1,15	28,7	30	71 ... 160	56600	74500	17200	21000
	99	17,17	7539	20	1,01	20,3	30	71 ... 160	59600	78400	18200	21000
120	14,17	7605	15	1,12	16,9	30	71 ... 160	63100	83000	19400	21000	
G 07 R4	152	11,18	11268	20	1,02	20,4	20	71 ... 160	67500	88800	21000	21000
	165	10,30	9541	15	1,06	15,9	20	71 ... 160	67500	88800	21600	21000
	191	8,90	12271	15	1,18	17,7	20	71 ... 160	67500	88800	22600	21000
	206	8,25	12421	15	1,11	16,6	20	71 ... 160	67500	88800	23200	21000
	232	7,33	9746	10	1,16	11,6	20	71 ... 160	67500	88800	24200	21000
	258	6,59	12751	12,5	1,09	13,6	20	71 ... 160	67500	88800	25000	21000
	284	5,99	9825	7,5	1,27	9,5	20	71 ... 160	67500	88800	25900	21000
	300	5,67	12306	10	1,13	11,3	20	71 ... 160	67500	88800	26300	21000
	331	5,14	10142	7,5	1,12	8,4	20	71 ... 160	68500	90100	27200	21000
	363	4,68	10764	7,5	1,09	8,2	20	71 ... 160	69400	91200	28000	21000
	413	4,12	10410	6	1,16	6,9	20	71 ... 160	70700	93000	29300	21000
	453	3,75	11866	6	1,20	7,2	20	71 ... 160	71600	94200	30200	21000
	490	3,47	8234	4	1,16	4,6	20	71 ... 160	72400	95300	31000	21000
	581	2,93	11198	5	1,06	5,3	20	71 ... 160	74200	97600	32800	21000
690	2,46	8525	3	1,13	3,4	20	71 ... 160	76000	100000	34700	21000	

* Rotação de entrada n₁ [rpm] 1700.

G 09 R


Até 16460 Nm

	i	n ₂ [rpm]	M _{n2} [N.m]	P _{Mot} [cv]	f.s.	P _{n1} [cv]	P _t [cv]	P (IEC) [Carcças Disponíveis]	R _{n2} [N]			M ₂ máx. [N.m]
									HK / MK	HS / MS	LSH	
G 09 R2	13	130,77	4529	50	1,79	89,7	48	132 ... 200	33100	42600	7390	27400
	15,5	109,68	5400	50	1,79	89,7	48	132 ... 200	34900	44900	7830	27400
	19,8	85,86	6899	50	1,79	89,7	48	132 ... 200	37600	48400	8510	27400
	23,5	72,34	8188	50	1,79	89,7	48	132 ... 200	39600	50900	9010	27400
G 09 R3	31,6	53,80	4845	25	1,63	40,8	30	71 ... 160	43300	55700	9950	27900
	37,7	45,09	5780	25	1,63	40,8	30	71 ... 160	45600	58700	10500	29000
	44,6	38,12	6838	25	1,63	40,8	30	71 ... 160	47900	61700	11100	29000
	55,9	30,41	8570	25	1,63	40,8	30	71 ... 160	51300	66000	12000	29000
	65	26,15	9833	25	1,61	40,2	30	71 ... 160	53700	69100	12600	29000
	71,8	23,68	11008	25	1,63	40,8	30	71 ... 160	55300	71200	13100	29000
	83,4	20,38	12275	25	1,57	39,2	30	71 ... 160	57900	74500	13700	29000
	99	17,17	11232	25	1,21	30,2	30	71 ... 160	60900	78400	14500	29000
G 09 R4	120	14,17	11407	25	1,01	25,3	30	71 ... 160	64500	83000	15500	29000
	152	11,18	11268	20	1,02	20,4	20	71 ... 160	69000	88800	16800	29000
	165	10,30	12232	20	1,02	20,4	20	71 ... 160	69000	88800	17300	29000
	191	8,90	14159	20	1,02	20,4	20	71 ... 160	69000	88800	18100	29000
	206	8,25	15271	20	1,02	20,4	20	71 ... 160	69000	88800	18600	29000
	232	7,33	14561	15	1,15	17,3	20	71 ... 160	69000	88800	19300	29000
	258	6,59	15301	15	1,09	16,3	20	71 ... 160	69000	88800	20000	29000
	284	5,99	14737	12,5	1,14	14,3	20	71 ... 160	69000	88800	20700	29000
	331	5,14	15050	12,5	1,00	12,5	20	71 ... 160	70000	90100	21800	29000
	374	4,55	12569	7,5	1,23	9,2	20	71 ... 160	71200	91700	22700	29000
	413	4,12	15716	10	1,05	10,5	20	71 ... 160	72200	93000	23400	29000
	457	3,72	12196	6	1,22	7,3	20	71 ... 160	73300	94300	24200	29000
	490	3,47	12350	6	1,16	6,9	20	71 ... 160	74000	95300	24800	29000
581	2,93	13783	6	1,09	6,5	20	71 ... 160	75800	97600	26200	29000	
690	2,46	12958	5	1,03	5,2	20	71 ... 160	77700	100000	27800	29000	


* Rotação de entrada n1 [rpm] 1700.

G 10 R

Até 34120 Nm

	i	n ₂ [rpm]	M _{n2} [N.m]	P _{Mot} [cv]	f.s.	P _{n1} [cv]	P _t [cv]	P (IEC) [Carcças Disponíveis]	R _{n2} [N]			M ₂ máx. [N.m]
									HK / MK	HS / MS	LSH	
G 10 R2 B	12	141,67	8235	75	2,36	176,8	75	160 ... 225	36600	46400	13000	47600
	15,4	110,39	10569	75	2,36	176,8	75	160 ... 225	39400	50000	14100	47600
	18,3	92,90	12559	75	2,36	176,8	75	160 ... 225	41500	52600	15000	47600
G 10 R2 C	16,6	102,41	11392	100	1,77	176,8	75	160 ... 250	40300	51100	14500	47600
	21,3	79,81	14618	100	1,77	176,8	75	160 ... 250	43500	55100	15800	47600
	25,3	67,19	15359	100	1,56	156,4	75	160 ... 250	45800	58000	16700	47600
G 10 R3	37,7	45,09	5703	25	1,61	40,2	30	71 ... 160	51600	65400	19000	47600
	44,6	38,12	6724	25	1,60	40,1	30	71 ... 160	54200	68700	20100	47600
	55,9	30,41	8428	25	1,60	40,1	30	71 ... 160	58000	73600	21700	47600
	65	26,15	9800	25	1,60	40,1	30	71 ... 160	60700	77000	22800	47600
	71,8	23,68	10825	25	1,60	40,1	30	71 ... 160	62500	79300	23600	47600
	78,6	21,63	11890	25	1,61	40,2	30	71 ... 160	64300	81500	24300	47600
	83,4	20,38	12616	25	1,61	40,2	30	71 ... 160	65400	82900	24800	47600
	99	17,17	14116	25	1,52	37,9	30	71 ... 160	68900	87300	26300	47600
120	14,17	15086	25	1,34	33,4	30	71 ... 160	72900	92400	28000	47600	
G 10 R4	136	12,50	19828	25	1,60	40,1	20	71 ... 160	75700	96000	29200	47600
	160	10,63	22773	25	1,57	39,2	20	71 ... 160	78000	98900	30900	47600
	189	8,99	24005	25	1,40	34,9	20	71 ... 160	78000	98900	32600	47600
	206	8,25	19445	25	1,04	26,0	20	71 ... 160	78000	98900	33500	47600
	238	7,14	24936	25	1,15	28,8	20	71 ... 160	78000	98900	35200	47600
	258	6,59	19636	20	1,05	20,9	20	71 ... 160	78000	98900	36200	47600
	276	6,16	24416	20	1,22	24,3	20	71 ... 160	78000	98900	37000	47600
	305	5,57	19897	15	1,20	17,9	20	71 ... 160	78200	99100	38200	47600
	347	4,90	26067	20	1,03	20,7	20	71 ... 160	79600	101000	39900	47600
	383	4,44	20821	12,5	1,20	15,0	20	71 ... 160	80800	102400	41200	47600
	454	3,74	17052	10	1,03	10,3	20	71 ... 160	82800	104900	43600	47600
	517	3,29	21974	10	1,17	11,7	20	71 ... 160	84300	106900	45600	47600
	590	2,88	16912	7,5	1,05	7,9	20	71 ... 160	85900	108900	47600	47600
	639	2,66	18001	7,5	1,03	7,7	20	71 ... 160	86900	110200	48900	47600
757	2,25	21699	7,5	1,05	7,9	20	71 ... 160	89000	112900	51700	47600	
898	1,89	19083	5	1,17	5,8	20	71 ... 160	91200	115700	54800	47600	


* Rotação de entrada n₁ [rpm] 1700.

	i	n ₂ [rpm]	M _{n2} [N.m]	P _{Mot} [cv]	f.s.	P _{n1} [cv]	P _t [cv]	P (IEC) [Carcças Disponíveis]	R _{n2} [N]			M ₂ máx. [N.m]
									HK / MK	HS / MS	LSH	
G 11 R2 B	12	141,67	9502	100	2,04	203,9	102	180 ... 250	46000	58600	13000	58300
	15,4	110,39	12195	100	2,04	203,9	102	180 ... 250	49500	63200	14100	58300
	18,3	92,90	14491	100	2,04	203,9	102	180 ... 250	52100	66500	15000	58300
G 11 R2 C	16,6	102,41	13145	100	2,04	203,9	122	180 ... 250	50700	64600	14500	58300
	21,3	79,81	16867	100	2,04	203,9	122	180 ... 250	54600	69600	15800	58300
	25,3	67,19	20034	100	2,04	203,9	122	180 ... 250	57500	73300	16700	58300
G 11 R3	53	32,08	17877	50	1,79	89,7	54	132 ... 200	71700	91500	21300	58300
	63,2	26,90	21317	50	1,79	89,7	54	132 ... 200	75600	96500	22600	58300
	68	25,00	22936	50	1,79	89,7	54	132 ... 200	77300	98600	23200	58300
	81,1	20,96	26112	50	1,71	85,7	54	132 ... 200	81500	100000	24600	58300
	96,3	17,65	26084	50	1,44	72,1	54	132 ... 200	85800	100000	26000	58300
	104	16,35	29233	50	1,50	74,8	54	132 ... 200	87800	100000	26700	58300
	124	13,71	30418	50	1,31	65,3	54	132 ... 200	92500	100000	28300	58300
G 11 R4	147	11,56	24040	40	1,09	43,5	54	132 ... 200	97300	100000	29900	58300
	154	11,04	22452	25	1,60	40,1	30	71 ... 160	98000	100000	30500	58300
	182	9,34	26534	25	1,60	40,1	30	71 ... 160	98000	100000	32200	58300
	198	8,59	28671	25	1,59	39,8	30	71 ... 160	98000	100000	33100	58300
	229	7,42	33500	25	1,61	40,2	30	71 ... 160	98000	100000	34700	58300
	266	6,39	38518	25	1,59	39,8	30	71 ... 160	98000	100000	36500	58300
	294	5,78	32111	25	1,20	30,0	30	71 ... 160	98000	100000	37700	58300
	341	4,99	32863	25	1,06	26,5	30	71 ... 160	99800	101900	39700	58300
	413	4,12	34086	20	1,14	22,7	30	71 ... 160	102600	104700	42300	58300
	438	3,88	34418	20	1,08	21,6	30	71 ... 160	103400	105600	43100	58300
	490	3,47	28091	15	1,05	15,8	30	71 ... 160	105100	107300	44800	58300
	520	3,27	35208	15	1,24	18,6	30	71 ... 160	106000	108200	45700	58300
629	2,70	36060	15	1,05	15,8	30	71 ... 160	108900	111100	48600	58300	
746	2,28	28388	10	1,05	10,5	30	71 ... 160	111600	113900	51500	58300	

* Rotação de entrada n₁ [rpm] 1700.

G 13 R


Até 57970 Nm

	i	n ₂ [rpm]	M _{n2} [N.m]	P _{Mot} [cv]	f.s.	P _{n1} [cv]	P _t [cv]	P (IEC) [Carcasas Disponíveis]	R _{n2} [N]			M ₂ máx. [N.m]
									HK / MK	HS / MS	LSH	
G 13 R2 B	12,2	139,34	9661	100	2,04	203,9	102	180 ... 250	66800	78300	16100	86300
	15,9	106,92	12591	100	2,04	203,9	102	180 ... 250	72400	84800	17600	86300
	19,1	89,01	15125	100	2,04	203,9	102	180 ... 250	76500	89700	18700	86300
G 13 R2 C	16,8	101,19	13303	100	2,04	203,9	122	180 ... 250	73700	86400	17900	105000
	22	77,27	17421	100	2,04	203,9	122	180 ... 250	79800	93500	19600	105000
	26,4	64,39	20905	100	2,04	203,9	122	180 ... 250	84400	98800	20800	105000
G 13 R3	53,7	31,66	18113	50	1,79	89,7	54	132 ... 200	104300	122200	26400	105000
	64	26,56	21587	50	1,79	89,7	54	132 ... 200	110000	128900	28000	105000
	69,9	24,32	23577	50	1,79	89,7	54	132 ... 200	112900	132400	28800	105000
	82,2	20,68	27726	50	1,79	89,7	54	132 ... 200	118500	138900	30400	105000
	97,5	17,44	32887	50	1,79	89,7	54	132 ... 200	124800	146200	32200	105000
	107	15,89	33357	50	1,66	82,9	54	132 ... 200	128400	150400	33200	105000
	127	13,39	35697	50	1,50	74,8	54	132 ... 200	135100	158300	35100	105000
G 13 R4	153	11,11	26585	40	1,16	46,2	54	132 ... 200	142000	166400	37400	105000
	185	9,19	27063	25	1,61	40,2	30	71 ... 160	142000	166400	39800	105000
	201	8,46	29404	25	1,61	40,2	30	71 ... 160	142000	166400	40900	105000
	237	7,17	34670	25	1,61	40,2	30	71 ... 160	142000	166400	43200	105000
	281	6,05	41106	25	1,61	40,2	30	71 ... 160	142000	166400	45800	105000
	309	5,50	38025	25	1,35	33,9	30	71 ... 160	142600	167100	47200	105000
	346	4,91	48905	25	1,56	38,9	30	71 ... 160	144900	169800	49000	105000
	387	4,39	39591	25	1,13	28,1	30	71 ... 160	147300	172600	50900	105000
	450	3,78	40476	20	1,24	24,7	30	71 ... 160	150500	176300	53600	105000
	496	3,43	42652	20	1,18	23,7	30	71 ... 160	152600	178800	55300	105000
	535	3,18	41776	20	1,07	21,5	30	71 ... 160	154200	180700	56700	105000
647	2,63	43167	15	1,22	18,4	30	71 ... 160	158500	185700	60400	105000	
778	2,19	31144	10	1,10	11,0	30	71 ... 160	162700	190700	64300	105000	

* Rotação de entrada n₁ [rpm] 1700.

G 14 R


Até 84000 Nm

	i	n ₂ [rpm]	M _{n2} [N.m]	P _{Mot} [cv]	f.s.	P _{n1} [cv]	P _t [cv]	P (IEC) [Carcasas Disponíveis]	R _{n2} [N]			M ₂ máx. [N.m]
									HK / MK	HS / MS	LSH	
G 14 R3 B	51,1	33,27	33950	100	1,77	176,8	75	180 ... 250	95500	114600	29200	115000
	65,5	25,95	43517	100	1,77	176,8	75	180 ... 250	103000	123500	31700	115000
	77,8	21,85	46122	100	1,58	157,7	75	180 ... 250	108400	130000	33600	115000
	82,3	20,66	47949	100	1,55	155,0	75	180 ... 250	110200	132200	34200	115000
	97,6	17,42	50378	100	1,37	137,3	75	180 ... 250	116000	139200	36200	115000
	113	15,04	41580	75	1,31	97,9	75	180 ... 250	121400	145600	38100	115000
G 14 R3 C	70,7	24,05	43358	100	1,63	163,2	75	180 ... 250	105300	126300	32500	115000
	90,7	18,74	53770	100	1,58	157,7	75	180 ... 250	113500	136100	35300	115000
	108	15,74	49123	100	1,21	121,0	75	180 ... 250	119500	143300	37400	115000
	114	14,91	51269	100	1,20	119,6	75	180 ... 250	121500	145700	38100	115000
	135	12,59	51745	100	1,02	102,0	75	180 ... 250	127900	153400	40300	115000
	157	10,83	41723	60	1,18	70,7	75	180 ... 250	132000	158300	42400	115000
G 14 R4	160	10,63	23327	25	1,60	40,1	30	71 ... 160	132000	158300	42700	115000
	189	8,99	27555	25	1,60	40,1	30	71 ... 160	132000	158300	45100	115000
	238	7,14	34699	25	1,60	40,1	30	71 ... 160	132000	158300	48700	115000
	276	6,16	40375	25	1,61	40,2	30	71 ... 160	132000	158300	51200	115000
	354	4,80	51610	25	1,60	40,1	30	71 ... 160	135200	162100	55600	115000
	421	4,04	60130	25	1,57	39,3	30	71 ... 160	138500	166100	58900	115000
	445	3,82	51902	25	1,28	32,1	30	71 ... 160	139600	167500	60000	115000
	528	3,22	57929	25	1,21	30,2	30	71 ... 160	143100	171600	63500	115000
614	2,77	47641	20	1,07	21,3	30	71 ... 160	146200	175300	66800	115000	

* Rotação de entrada n₁ [rpm] 1700.


G 15 R

Até 105000 Nm

	i	n ₂ [rpm]	M _{n2} [N.m]	P _{Mot} [cv]	f.s.	P _{n1} [cv]	P _t [cv]	P (IEC) [Cargaças Disponíveis]	R _{n2} [N]			M ₂ máx. [N.m]
									HK / MK	HS / MS	LSH	
G 15 R3 B	51,1	33,27	39173	100	2,04	203,9	102	180 ... 250	95500	114600	29200	135000
	65,5	25,95	50212	100	2,04	203,9	102	180 ... 250	103000	123500	31700	135000
	77,8	21,85	59641	100	2,04	203,9	102	180 ... 250	108400	130000	33600	135000
	82,3	20,66	59725	100	1,93	193,1	102	180 ... 250	110200	132200	34200	135000
	97,6	17,42	63347	100	1,73	172,7	102	180 ... 250	116000	139200	36200	135000
	113	15,04	51975	100	1,22	122,4	102	180 ... 250	121400	145600	38100	135000
G 15 R3 C	70,7	24,05	54198	100	2,04	203,9	122	180 ... 250	105300	126300	32500	135000
	90,7	18,74	68139	100	2,00	199,9	122	180 ... 250	113500	136100	35300	135000
	108	15,74	73408	100	1,81	180,8	122	180 ... 250	119500	143300	37400	135000
	114	14,91	64087	100	1,50	149,6	122	180 ... 250	121500	145700	38100	135000
	135	12,59	64853	100	1,28	127,8	122	180 ... 250	127900	153400	40300	135000
	157	10,83	52154	75	1,18	88,4	122	180 ... 250	132000	158300	42400	135000
G 15 R4	225	7,56	73390	50	1,79	89,7	54	132 ... 200	132000	158300	47800	135000
	269	6,32	81095	50	1,66	82,9	54	132 ... 200	132000	158300	50700	135000
	345	4,93	83546	50	1,33	66,6	54	132 ... 200	134700	161500	55100	135000
	409	4,16	82874	50	1,11	55,7	54	132 ... 200	138000	165500	58400	135000
	525	3,24	83027	40	1,09	43,5	54	132 ... 200	143000	171500	63400	135000
	623	2,73	83131	30	1,22	36,7	54	132 ... 200	146500	175700	67200	135000
	659	2,58	74582	30	1,04	31,1	54	132 ... 200	147700	177100	68400	135000
	782	2,17	75749	25	1,07	26,6	54	132 ... 200	151400	181500	72400	135000
	909	1,87	63792	15	1,29	19,3	54	132 ... 200	154700	185500	76200	135000

* Rotação de entrada n1 [rpm] 1700.

IBR G 01 L


	i	M_{n2} [N.m]						P_1 [cv]	P_{tg} [cv]	n_1 [rpm]	n_1 máx. [rpm]	M_2 máx. [N.m]
		n_2 h										
		10000	25000	50000	100000	500000	1000000					
G 01 L1	3,48	1490	1430	1430	1430	1430	1300	40,8	-	2000	4000	3400
	4,26	2460	2140	1890	1730	1580	1280	40,8	-	2000	4000	3400
	5,77	1720	1460	1300	1300	1300	1240	40,8	-	2000	4000	3400
	7,2	1150	1150	1150	1150	1150	940	40,8	-	2000	4000	3400
	9	920	780	730	730	730	730	21,5	-	2000	4000	3400
G 01 L2	12,1	1490	1430	1430	1430	1430	1300	32,5	12,2	2000	4000	3400
	14,8	2460	2140	1890	1730	1580	1280	34,0	12,8	2000	4000	3400
	18,2	2460	2140	1890	1730	1580	1280	28,1	13,9	2000	4000	3400
1	2	3						4	5	6	7	8


- 1** Modelo, tamanho, tipo e quantidade de estágios
- 2** Relação de redução do redutor
- 3** Torque gerado no eixo de saída, considerando a potência indicada em "P1", com 1700 rpm na entrada do redutor e a vida útil teórica
- 4** Potência máxima efetiva de entrada
- 5** Potência térmica (base) desconsiderando fatores de cálculo da aplicação
- 6** Rotação de entrada
- 7** Rotação de entrada máxima, considerando operação intermitente de curto período de acionamento
- 8** Torque máximo



G 00 L


Até 1250 Nm


	i	M _{n2} [N.m]						P ₁ [cv]	P _{tg} [cv]	n ₁ [rpm]	n ₁ máx. [rpm]	M ₂ máx. [N.m]
		10000	25000	50000	100000	500000	1000000					
G 00 L1	3,48	760	730	730	730	730	730	27,2	-	2000	4000	2000
	4,26	1250	1070	950	860	840	720	27,2	-	2000	4000	2400
	5,77	860	730	650	650	650	630	27,2	-	2000	4000	2400
	7,2	700	600	550	550	550	510	22,4	-	2000	4000	2400
	9	460	390	370	370	370	370	12,1	-	2000	4000	2400
G 00 L2	12,1	760	730	730	730	730	730	16,2	9,3	2000	4000	2000
	14,8	1250	1070	950	860	840	720	17,1	9,4	2000	4000	2000
	18,2	1250	1070	950	860	840	720	14,1	10,3	2000	4000	2400
	20,1	860	730	650	650	650	630	9,8	8,1	2000	4000	2000
	24,6	1250	1070	950	860	840	720	10,6	9,4	2000	4000	2400
	30,7	1250	1070	950	860	840	720	8,7	8,6	2000	4000	2400
	33,3	860	730	650	650	650	630	5,8	8,1	2000	4000	2400
	38,4	1250	1070	950	860	840	720	7,1	8,3	2000	4000	2400
	41,5	860	730	650	650	650	630	4,8	7,5	2000	4000	2400
	51,9	860	730	650	650	650	630	3,9	7,2	2000	4000	2400
64,8	700	600	550	550	550	510	2,7	6,4	2000	4000	2400	
G 00 L3	51,6	1250	1070	950	860	840	720	5,7	6,9	2000	4000	2000
	63,2	1250	1070	950	860	840	720	4,8	7,2	2000	4000	2400
	69,9	860	730	650	650	650	630	3,3	6,0	2000	4000	2000
	77,5	1250	1070	950	860	840	720	4,1	7,2	2000	4000	2400
	85,6	1250	1070	950	860	840	720	3,7	7,0	2000	4000	2400
	105	1250	1070	950	860	840	720	3,0	6,9	2000	4000	2400
	116	860	730	650	650	650	630	2,2	6,1	2000	4000	2400
	131	1250	1070	950	860	840	720	2,4	6,5	2000	4000	2400
	142	1250	1070	950	860	840	720	2,2	6,2	2000	4000	2400
	177	1250	1070	950	860	840	720	1,8	5,9	2000	4000	2400
	192	860	730	650	650	650	630	1,4	5,6	2000	4000	2400
	221	1250	1070	950	860	840	720	1,4	5,4	2000	4000	2400
	240	860	730	650	650	650	630	1,1	5,4	2000	4000	2400
	299	860	730	650	650	650	630	0,9	5,0	2000	4000	2400
374	860	730	650	650	650	630	0,7	4,9	2000	4000	2400	
G 00 L4	330	1250	1070	950	860	840	720	1,0	5,1	2000	4000	2400
	403	860	730	650	650	650	630	0,7	4,6	2000	4000	2400
	447	1250	1070	950	860	840	720	0,7	5,0	2000	4000	2400
	494	1250	1070	950	860	840	720	0,7	4,6	2000	4000	2400
	558	1250	1070	950	860	840	720	0,6	4,8	2000	4000	2400
	616	1250	1070	950	860	840	720	0,5	4,4	2000	4000	2400
	755	1250	1070	950	860	840	720	0,4	4,4	2000	4000	2400
	819	1250	1070	950	860	840	720	0,4	4,3	2000	4000	2400
	942	1250	1070	950	860	840	720	0,3	4,2	2000	4000	2400
	1022	1250	1070	950	860	840	720	0,3	4,2	2000	4000	2400
	1108	860	730	650	650	650	630	0,2	4,0	2000	4000	2400
	1275	1250	1070	950	860	840	720	0,3	3,9	2000	4000	2400
	1383	860	730	650	650	650	630	0,2	3,9	2000	4000	2400
	1591	1250	1070	950	860	840	720	0,2	3,8	2000	4000	2400
	1725	860	730	650	650	650	630	0,2	3,8	2000	4000	2400
	2153	860	730	650	650	650	630	0,1	3,7	2000	4000	2400
2692	1000	1000	890	850	760	630	0,1	3,5	2000	4000	2400	

	i	M_{n2} [N.m]						P_1 [cv]	P_{tg} [cv]	n_1 [rpm]	n_1 máx. [rpm]	M_2 máx. [N.m]
		n_2 h										
		10000	25000	50000	100000	500000	1000000					
G 01 L1	3,48	1490	1430	1430	1430	1430	1300	40,8	-	2000	4000	3400
	4,26	2460	2140	1890	1730	1580	1280	40,8	-	2000	4000	3400
	5,77	1720	1460	1300	1300	1300	1240	40,8	-	2000	4000	3400
	7,2	1150	1150	1150	1150	1150	940	40,8	-	2000	4000	3400
	9	920	780	730	730	730	730	21,5	-	2000	4000	3400
G 01 L2	12,1	1490	1430	1430	1430	1430	1300	32,5	11,0	2000	4000	3400
	14,8	2460	2140	1890	1730	1580	1280	34,0	11,5	2000	4000	3400
	18,2	2460	2140	1890	1730	1580	1280	28,1	12,5	2000	4000	3400
	20,1	1720	1460	1300	1300	1300	1240	19,6	9,9	2000	4000	3400
	24,6	2460	2140	1890	1730	1580	1280	21,2	11,3	2000	4000	3400
	30,7	2000	2000	1830	1730	1580	1280	17,1	10,2	2000	4000	3400
	33,3	1720	1460	1300	1300	1300	1240	11,8	9,7	2000	4000	3400
	38,4	1600	1570	1570	1570	1530	1280	13,7	9,8	2000	4000	3400
	41,5	1720	1460	1300	1300	1300	1240	9,5	8,9	2000	4000	3400
	51,9	1720	1460	1300	1300	1300	1240	8,0	8,6	2000	4000	3400
64,8	1150	1150	1150	1150	1150	940	5,4	7,7	2000	4000	3400	
G 01 L3	51,6	2460	2140	1890	1730	1580	1280	11,3	7,1	2000	4000	3400
	63,2	2460	2140	1890	1730	1580	1280	9,5	7,6	2000	4000	3400
	69,9	1720	1460	1300	1300	1300	1240	6,4	6,4	2000	4000	3400
	77,5	2460	2140	1890	1730	1580	1280	8,0	7,6	2000	4000	3400
	85,6	2460	2140	1890	1730	1580	1280	7,3	7,2	2000	4000	3400
	105	2460	2140	1890	1730	1580	1280	6,0	7,2	2000	4000	3400
	116	1720	1460	1300	1300	1300	1240	4,2	6,5	2000	4000	3400
	131	2460	2140	1890	1730	1580	1280	4,8	6,7	2000	4000	3400
	142	2460	2140	1890	1730	1580	1280	4,4	6,5	2000	4000	3400
	177	2460	2140	1890	1730	1580	1280	3,5	6,1	2000	4000	3400
	192	1720	1460	1300	1300	1300	1240	2,7	5,9	2000	4000	3400
	221	2000	2000	1830	1730	1580	1280	2,9	5,6	2000	4000	3400
	240	1720	1460	1300	1300	1300	1240	2,2	5,5	2000	4000	3400
	299	1720	1460	1300	1300	1300	1240	1,8	5,1	2000	4000	3400
374	1720	1460	1300	1300	1300	1240	1,4	5,0	2000	4000	3400	
G 01 L4	330	2460	2140	1890	1730	1580	1280	1,9	5,0	2000	4000	3400
	403	1720	1460	1300	1300	1300	1240	1,4	4,5	2000	4000	3400
	447	2460	2140	1890	1730	1580	1280	1,4	4,9	2000	4000	3400
	494	2460	2140	1890	1730	1580	1280	1,3	4,5	2000	4000	3400
	558	2460	2140	1890	1730	1580	1280	1,2	4,6	2000	4000	3400
	616	2460	2140	1890	1730	1580	1280	1,0	4,3	2000	4000	3400
	755	2460	2140	1890	1730	1580	1280	0,9	4,2	2000	4000	3400
	819	2460	2140	1890	1730	1580	1280	0,8	4,2	2000	4000	3400
	942	2460	2140	1890	1730	1580	1280	0,7	4,0	2000	4000	3400
	1022	2460	2140	1890	1730	1580	1280	0,6	3,9	2000	4000	3400
	1108	1720	1460	1300	1300	1300	1240	0,5	3,9	2000	4000	3400
	1275	2460	2140	1890	1730	1580	1280	0,5	3,8	2000	4000	3400
	1383	1720	1460	1300	1300	1300	1240	0,4	3,8	2000	4000	3400
	1591	2000	2000	1830	1730	1580	1280	0,4	3,7	2000	4000	3400
	1725	1720	1460	1300	1300	1300	1240	0,3	3,5	2000	4000	3400
2153	1720	1460	1300	1300	1300	1240	0,3	3,5	2000	4000	3400	
2692	1720	1460	1300	1300	1300	1240	0,2	3,4	2000	4000	3400	

G 03 L


Até 2970 Nm

	i	M _{n2} [N.m]						P ₁ [cv]	P _{tg} [cv]	n ₁ [rpm]	n ₁ máx. [rpm]	M ₂ máx. [N.m]
		n ₂ h										
		10000	25000	50000	100000	500000	1000000					
G 03 L1	3,6	2410	2310	2310	2310	2310	2120	54,4	-	1800	3800	5200
	4,25	2970	2810	2810	2650	2570	2090	54,4	-	1800	3800	5200
	5,33	2850	2520	2230	2200	2140	2030	54,4	-	1800	3800	5200
	6,2	2440	2080	1840	1820	1820	1820	54,4	-	1800	3800	5200
	7,5	2000	1750	1650	1650	1650	1500	54,4	-	1800	3800	5200
	9,67	1050	900	860	860	860	860	23,5	-	1800	3800	5200
G 03 L2	12,5	2410	2310	2310	2310	2130	1730	27,2	15,5	2000	4000	5200
	15,3	2410	2310	2310	2310	2100	1700	27,2	16,5	2000	4000	5200
	18,1	2970	2810	2810	2650	2350	1910	27,2	16,8	2000	4000	5200
	20,8	2410	2210	2210	2210	2030	1650	27,2	14,7	2000	4000	5200
	22,7	2850	2520	2230	2200	2140	2030	27,2	15,3	2000	4000	5200
	24,5	2770	2700	2650	2620	2280	1850	27,2	14,8	2000	4000	5200
	26,4	2440	2080	1840	1820	1820	1820	20,7	13,7	2000	4000	5200
	30,8	2850	2520	2230	2200	2140	2030	21,6	13,7	2000	4000	5200
	35,8	2440	2080	1840	1820	1820	1820	15,2	12,4	2000	4000	5200
	38,4	2850	2450	2230	2200	2140	2030	17,4	12,2	2000	4000	5200
	44,6	2440	2080	1840	1820	1820	1820	12,5	11,3	2000	4000	5200
55,8	2300	2080	1840	1820	1820	1820	10,3	10,6	2000	4000	5200	
G 03 L3	53,4	2410	2310	2310	2310	2100	1700	12,6	10,0	2000	4000	5200
	63,1	2970	2810	2810	2650	2390	1940	13,3	10,5	2000	4000	5200
	72,3	2410	2310	2310	2310	2130	1730	9,5	9,8	2000	4000	5200
	77,2	2970	2810	2810	2650	2350	1910	11,1	10,5	2000	4000	5200
	90,2	2410	2310	2310	2310	2130	1730	7,6	9,1	2000	4000	5200
	105	2970	2810	2810	2650	2350	1910	8,4	9,8	2000	4000	5200
	113	2440	2080	1840	1820	1820	1820	6,0	9,1	2000	4000	5200
	124	2440	2080	1840	1820	1820	1820	5,4	8,6	2000	4000	5200
	141	2770	2700	2650	2620	2280	1850	6,0	8,7	2000	4000	5200
	152	2440	2080	1840	1820	1820	1820	4,6	8,6	2000	4000	5200
	164	2850	2520	2230	2200	2140	2030	5,3	8,6	2000	4000	5200
	178	2850	2520	2230	2200	2140	2030	4,9	8,2	2000	4000	5200
	190	2440	2080	1840	1820	1820	1820	3,8	8,1	2000	4000	5200
	220	2250	2200	2250	2250	1830	1800	3,1	7,3	2000	4000	5200
	258	2440	2080	1840	1820	1820	1820	2,7	7,2	2000	4000	5200
	276	2850	2450	2230	2200	2140	2030	3,3	7,1	2000	4000	5200
	321	2440	2080	1840	1820	1820	1820	2,2	6,6	2000	4000	5200
	389	2000	1750	1650	1650	1650	1500	1,6	6,4	2000	4000	5200
402	2440	2080	1840	1820	1820	1820	1,8	6,5	2000	4000	5200	
413	2850	2520	2230	2200	2140	2030	2,2	7,1	2000	4000	5200	
446	2970	2810	2810	2650	2350	1910	2,0	7,1	2000	4000	5200	
G 03 L4	492	2770	2700	2650	2620	2280	1850	1,8	6,6	2000	4000	5200
	556	2970	2810	2810	2650	2350	1910	1,6	6,7	2000	4000	5200
	649	2410	2310	2310	2310	2130	1730	1,1	5,8	2000	4000	5200
	718	2440	2080	1840	1820	1820	1820	1,0	6,0	2000	4000	5200
	816	2770	2700	2650	2620	2280	1850	1,1	6,0	2000	4000	5200
	896	2440	2080	1840	1820	1820	1820	0,8	5,8	2000	4000	5200
	1018	2770	2700	2650	2620	2280	1850	0,9	5,8	2000	4000	5200
	1098	2440	2080	1840	1820	1820	1820	0,7	5,6	2000	4000	5200
	1278	2850	2520	2230	2200	2140	2030	0,7	5,5	2000	4000	5200
	1370	2440	2080	1840	1820	1820	1820	0,5	5,4	2000	4000	5200
	1586	2250	2250	2250	2250	1830	1800	0,5	5,1	2000	4000	5200
	1854	2440	2080	1840	1820	1820	1820	0,4	5,1	2000	4000	5200
	1991	2850	2450	2230	2200	2140	2030	0,5	5,0	2000	4000	5200
	2243	2000	1750	1650	1650	1650	1500	0,3	5,0	2000	4000	5200
2799	2000	1750	1650	1650	1650	1500	0,2	4,9	2000	4000	5200	

	i	M_{n2} [N.m]						P_1 [cv]	P_{tg} [cv]	n_1 [rpm]	n_1 máx. [rpm]	M_2 máx. [N.m]
		n_2 h										
		10000	25000	50000	100000	500000	1000000					
G 04 L1	3,6	3710	3520	3500	3440	3120	2830	68,0	-	1800	3800	7300
	4,25	3960	3750	3690	3540	3430	2780	68,0	-	1800	3800	7300
	5,33	3740	3190	2850	2850	2850	2710	68,0	-	1800	3800	7300
	6,57	3000	2560	2390	2390	2390	2390	68,0	-	1800	3800	7300
G 04 L2	12,5	3710	3520	3500	3440	3120	2830	40,8	15,8	2000	4000	7300
	15,3	3710	3520	3500	3440	3120	2830	40,8	17,0	2000	4000	7300
	18,1	3960	3750	3690	3540	3430	2780	40,8	17,4	2000	4000	7300
	20,8	3710	3520	3500	3440	3120	2830	40,8	15,2	2000	4000	7300
	22,7	3740	3190	2850	2850	2850	2710	38,1	15,9	2000	4000	7300
	24,5	3960	3750	3690	3540	3430	2780	40,8	15,3	2000	4000	7300
	30,8	3740	3190	2850	2850	2850	2710	27,2	14,2	2000	4000	7300
	38,4	3740	3190	2850	2850	2850	2710	22,0	12,7	2000	4000	7300
	47,3	3000	2560	2390	2390	2390	2390	14,8	11,0	2000	4000	7300
59,1	3000	2560	2390	2390	2390	2390	12,1	10,6	2000	4000	7300	
G 04 L3	43,6	3710	3520	3500	3440	3120	2830	25,0	10,4	2000	4000	7300
	53,4	3710	3520	3500	3440	3120	2830	20,5	10,5	2000	4000	7300
	63,1	3960	3750	3690	3540	3430	2780	18,2	10,6	2000	4000	7300
	72,3	3710	3520	3500	3440	3120	2830	15,2	9,5	2000	4000	7300
	77,2	3960	3750	3690	3540	3430	2780	15,0	11,1	2000	4000	7300
	90,2	3710	3520	3500	3440	3080	2830	12,2	8,7	2000	4000	7300
	105	3960	3750	3690	3540	3430	2780	11,4	10,4	2000	4000	7300
	111	3710	3520	3500	3440	3120	2830	10,2	9,5	2000	4000	7300
	130	3960	3750	3690	3540	3430	2780	9,2	9,7	2000	4000	7300
	141	3960	3750	3690	3540	3430	2780	8,6	9,2	2000	4000	7300
	150	3710	3520	3500	3440	3120	2830	7,6	8,6	2000	4000	7300
	165	3000	2560	2390	2390	2390	2390	5,2	8,2	2000	4000	7300
	178	3740	3190	2850	2850	2850	2710	6,1	8,7	2000	4000	7300
	202	3000	2560	2390	2390	2390	2390	4,2	8,1	2000	4000	7300
	220	3960	3710	3660	3540	3430	2780	5,6	7,8	2000	4000	7300
273	3000	2560	2390	2390	2390	2390	3,1	7,3	2000	4000	7300	
341	3000	2560	2390	2390	2390	2390	2,4	7,1	2000	4000	7300	
426	3000	2560	2390	2390	2390	2390	2,0	6,6	2000	4000	7300	
G 04 L4	413	3740	3190	2850	2850	2850	2710	2,7	7,6	2000	4000	7300
	446	3960	3750	3690	3540	3430	2780	2,9	7,2	2000	4000	7300
	492	3960	3750	3690	3540	3430	2780	2,6	6,5	2000	4000	7300
	556	3960	3750	3690	3540	3430	2780	2,3	7,1	2000	4000	7300
	649	3710	3520	3500	3440	3120	2830	1,9	6,0	2000	4000	7300
	702	3000	2560	2390	2390	2390	2390	1,3	6,2	2000	4000	7300
	816	3960	3750	3690	3540	3430	2780	1,5	6,2	2000	4000	7300
	1018	3960	3750	3690	3540	3430	2780	1,3	6,0	2000	4000	7300
	1164	3000	2560	2390	2390	2390	2390	0,8	5,8	2000	4000	7300
	1271	3960	3750	3690	3540	3430	2780	1,0	5,6	2000	4000	7300
	1344	3710	3520	3500	3440	3080	2830	0,9	5,3	2000	4000	7300
	1586	3960	3710	3660	3540	3430	2780	0,8	5,4	2000	4000	7300
	1815	3000	2560	2390	2390	2390	2390	0,5	5,4	2000	4000	7300
	1991	3740	3190	2850	2850	2850	2710	0,6	5,1	2000	4000	7300
	2269	3000	2560	2390	2390	2390	2390	0,4	5,3	2000	4000	7300
2453	3000	2560	2390	2390	2390	2390	0,4	4,9	2000	4000	7300	


G 05 L

Até 5800 Nm

	i	M _{n2} [N.m]						P ₁ [cv]	P _{tg} [cv]	n ₁ [rpm]	n ₁ máx. [rpm]	M ₂ máx. [N.m]
		10000	25000	50000	100000	500000	1000000					
G 05 L1	3,6	4700	4490	4490	4490	4480	3640	81,6	-	1800	3800	8800
	4,25	5800	5500	5480	5300	4410	3580	81,6	-	1800	3800	8800
	5,33	5600	5040	4470	4400	4280	3490	81,6	-	1800	3800	8800
	6,2	4690	4000	3600	3600	3550	3460	81,6	-	1800	3800	8800
	7,5	3800	3300	3100	3100	3000	2790	81,6	-	1800	3800	8800
G 05 L2	12,5	4700	4490	4490	4490	3800	3090	40,8	16,3	2000	4000	8800
	15,3	4700	4490	4490	4490	3750	3040	40,8	17,5	2000	4000	8800
	18,1	5800	5500	5480	5300	4210	3420	40,8	18,2	2000	4000	8800
	20,8	4700	4450	4430	4430	3630	2950	40,8	15,8	2000	4000	8800
	22,7	5600	5040	4470	4400	4280	3490	40,8	17,0	2000	4000	8800
	24,5	5530	5400	5300	5230	4070	3310	40,8	16,3	2000	4000	8800
	26,4	4690	4000	3600	3600	3550	3460	40,8	15,3	2000	4000	8800
	30,8	5600	5040	4470	4400	4280	3490	40,8	15,1	2000	4000	8800
	35,8	4690	4000	3600	3600	3550	3460	30,5	13,7	2000	4000	8800
	38,4	5600	4900	4470	4400	4280	3490	34,7	13,5	2000	4000	8800
	44,6	4690	4000	3600	3600	3550	3460	24,9	12,4	2000	4000	8800
55,8	4430	4000	3600	3600	3500	3460	20,7	11,9	2000	4000	8800	
G 05 L3	53,4	4700	4490	4490	4490	3750	3040	25,6	11,1	2000	4000	8800
	63,1	5800	5480	5480	5300	4270	3470	26,4	11,6	2000	4000	8800
	72,3	4700	4490	4490	4490	3800	3090	19,2	10,8	2000	4000	8800
	77,2	5800	5500	5480	5300	4210	3420	22,2	11,7	2000	4000	8800
	90,2	4700	4490	4490	4490	3800	3090	15,5	10,0	2000	4000	8800
	105	5800	5500	5480	5300	4210	3420	16,7	10,9	2000	4000	8800
	113	4690	4000	3600	3600	3550	3460	11,8	10,3	2000	4000	8800
	124	4690	4000	3600	3600	3550	3460	10,9	9,5	2000	4000	8800
	141	5530	5350	5300	5230	4070	3310	12,1	9,7	2000	4000	8800
	152	4690	4000	3600	3600	3550	3460	9,1	9,5	2000	4000	8800
	164	5600	5040	4470	4400	4280	3490	10,5	9,5	2000	4000	8800
	178	5600	5040	4470	4400	4280	3490	9,8	9,2	2000	4000	8800
	190	4690	4000	3600	3600	3550	3460	7,5	8,9	2000	4000	8800
	220	4750	4750	4750	4750	3660	3210	6,7	8,2	2000	4000	8800
	258	4690	4000	3600	3600	3550	3460	5,6	8,1	2000	4000	8800
	276	5600	4900	4470	4400	4280	3490	6,3	7,8	2000	4000	8800
321	4690	4000	3600	3600	3550	3460	4,5	7,5	2000	4000	8800	
389	3800	3300	3100	3100	3000	2790	3,0	7,1	2000	4000	8800	
402	4690	4000	3600	3600	3550	3460	3,5	7,2	2000	4000	8800	
G 05 L4	413	5600	5040	4470	4400	4280	3490	4,4	7,8	2000	4000	8800
	446	5800	5500	5480	5300	4210	3420	4,2	7,8	2000	4000	8800
	492	5530	5350	5300	5230	4070	3310	3,5	7,2	2000	4000	8800
	556	5800	5500	5480	5300	4210	3420	3,4	7,3	2000	4000	8800
	649	4700	4490	4490	4490	3800	3090	2,3	6,2	2000	4000	8800
	718	4690	4000	3600	3600	3550	3460	2,0	6,5	2000	4000	8800
	816	5530	5350	5300	5230	4070	3310	2,2	6,5	2000	4000	8800
	896	4690	4000	3600	3600	3550	3460	1,6	6,2	2000	4000	8800
	1018	5530	5350	5300	5230	4070	3310	1,8	6,2	2000	4000	8800
	1098	4690	4000	3600	3600	3550	3460	1,3	6,0	2000	4000	8800
	1278	5600	5040	4470	4400	4280	3490	1,4	6,0	2000	4000	8800
	1370	4690	4000	3600	3600	3550	3460	1,1	5,8	2000	4000	8800
	1586	4750	4750	4750	4750	3660	3210	1,0	5,5	2000	4000	8800
	1854	4690	4000	3600	3600	3550	3460	0,8	5,4	2000	4000	8800
	1991	5600	4900	4470	4400	4280	3490	0,9	5,3	2000	4000	8800
2243	3800	3300	3100	3100	3000	2790	0,5	5,3	2000	4000	8800	
2799	3800	3300	3100	3100	3000	2790	0,4	5,0	2000	4000	8800	


G 06 L

Até 10840 Nm

	i	M_{n2} [N.m]						P_1 [cv]	P_{tg} [cv]	n_1 [rpm]	n_1 máx. [rpm]	M_2 máx. [N.m]
		$n_2 \cdot h$										
		10000	25000	50000	100000	500000	1000000					
G 06 L1	3,6	10840	10380	10380	10380	7100	5770	102,0	-	1600	3000	14900
	4,25	10420	9850	9850	9600	6990	5680	102,0	-	1600	3000	14900
	5,33	10080	9350	8300	7950	6810	5530	102,0	-	1600	3000	14900
	6,2	8630	7370	6530	6500	6460	5480	102,0	-	1600	3000	14900
	7,5	7000	5900	5500	5500	5040	5040	102,0	-	1600	3000	14900
G 06 L2	13	8020	8020	8020	8020	6210	5040	54,4	25,9	1800	3800	14900
	15,3	9770	9340	9340	9300	6110	4960	54,4	27,9	1800	3800	14900
	18,1	10420	9850	9850	9600	6860	5570	54,4	29,0	1800	3800	14900
	22,7	9560	9100	9100	9100	6680	5430	54,4	27,5	1800	3800	14900
	26,4	7890	7590	7590	7590	6620	5380	54,4	25,0	1800	3800	14900
	28,4	10080	9350	8300	7950	6810	5530	54,4	24,7	1800	3800	14900
	33,1	9540	9350	8300	7950	6810	5530	54,4	22,6	1800	3800	14900
	38,4	8630	7370	6530	6500	6460	5480	46,2	20,3	1800	3800	14900
	46,5	8500	7370	6530	6500	6460	5480	39,4	19,0	1800	3800	14900
	56,3	7000	5900	5500	5500	5040	5040	28,6	17,7	1800	3800	14900
72,5	6400	5900	5500	5500	5040	5040	22,2	15,4	1800	3800	14900	
G 06 L3	53,2	9770	9340	9340	9300	6110	4960	27,2	15,9	2000	4000	14900
	65,2	9770	9340	9340	9300	6110	4960	27,2	16,4	2000	4000	14900
	77	10420	9850	9850	9600	6860	5570	27,2	16,6	2000	4000	14900
	81,9	8320	7700	7700	7530	5950	4830	27,2	15,3	2000	4000	14900
	88,3	9450	9450	9450	9450	6970	5660	27,2	15,1	2000	4000	14900
	104	10420	9850	9850	9600	6860	5570	27,2	15,1	2000	4000	14900
	112	7890	7590	7590	7590	6620	5380	20,7	14,2	2000	4000	14900
	121	10080	9350	8300	7950	6810	5530	23,4	14,3	2000	4000	14900
	141	9540	9350	8300	7950	6810	5530	20,1	13,3	2000	4000	14900
	152	7890	7590	7590	7590	6620	5380	15,4	13,0	2000	4000	14900
	190	8630	7370	6530	6500	6460	5480	13,9	12,0	2000	4000	14900
	205	10080	9350	8300	7950	6810	5530	14,4	12,1	2000	4000	14900
	222	8630	7370	6530	6500	6460	5480	12,0	11,5	2000	4000	14900
	238	9540	9350	8300	7950	6810	5530	12,2	11,4	2000	4000	14900
	268	7000	5900	5500	5500	5040	5040	8,2	10,9	2000	4000	14900
288	7000	5900	5500	5500	5040	5040	7,6	10,9	2000	4000	14900	
325	7000	5900	5500	5500	5040	5040	6,7	10,3	2000	4000	14900	
405	7000	5900	5500	5500	5040	5040	5,4	9,7	2000	4000	14900	
G 06 L4	391	8630	7370	6530	6500	6460	5480	6,9	9,8	2000	4000	14900
	444	10420	9850	9850	9600	6860	5570	7,2	9,9	2000	4000	14900
	509	9450	9450	9450	9450	6970	5660	5,6	9,4	2000	4000	14900
	589	10080	9350	8300	7950	6810	5530	5,2	9,3	2000	4000	14900
	636	9450	9450	9450	9450	6970	5660	4,5	8,8	2000	4000	14900
	700	10080	9350	8300	7950	6810	5530	4,4	9,3	2000	4000	14900
	809	7890	7590	7590	7590	6620	5380	3,0	8,7	2000	4000	14900
	877	7890	7590	7590	7590	6620	5380	2,7	8,4	2000	4000	14900
	1015	9540	9350	8300	7950	6810	5530	3,0	8,3	2000	4000	14900
	1095	7890	7590	7590	7590	6620	5380	2,2	8,0	2000	4000	14900
	1279	8630	7370	6530	6500	6460	5480	2,2	7,7	2000	4000	14900
	1475	10080	9350	8300	7950	6810	5530	2,0	7,5	2000	4000	14900
	1597	8630	7370	6530	6500	6460	5480	1,8	7,2	2000	4000	14900
	1843	10080	9350	8300	7950	6810	5530	1,6	7,2	2000	4000	14900
	2074	7000	5900	5500	5500	5040	5040	1,1	7,0	2000	4000	14900
2337	7000	5900	5500	5500	5040	5040	1,0	6,9	2000	4000	14900	
2916	7000	5900	5500	5500	5040	5040	0,8	6,4	2000	4000	14900	


G 07 L


Até 15680 Nm

	i	M _{n2} [N.m]						P ₁ [cv]	P _{tg} [cv]	n ₁ [rpm]	n ₁ máx. [rpm]	M ₂ máx. [N.m]
		n ₂ h										
		10000	25000	50000	100000	500000	1000000					
G 07 L1	3,43	9000	9000	9000	9000	8300	7960	156,4	-	1500	2500	18600
	4,09	15680	14890	14890	13510	9560	7770	156,4	-	1500	2500	21000
	5,25	14840	12700	11300	10790	9340	7590	156,4	-	1500	2500	21000
	6,23	11000	9600	8700	8700	8240	7490	156,4	-	1500	2500	21000
G 07 L2	12,3	9000	9000	9000	9000	8300	7960	81,6	21,7	1800	3800	18600
	14,7	15680	14890	14890	13510	9560	7770	81,6	20,8	1800	3800	21000
	17,4	15680	14890	14890	13510	9560	7770	81,6	25,9	1800	3800	21000
	21,8	15680	14890	14890	13510	9560	7770	81,6	26,7	1800	3800	21000
	25,4	14670	14010	14010	13510	9560	7770	81,6	25,2	1800	3800	21000
	28	14840	12700	11300	10790	9340	7590	81,6	25,9	1800	3800	21000
	30,7	12300	12300	12300	12300	9560	7770	81,6	23,9	1800	3800	21000
	32,6	14840	12700	11300	10790	9340	7590	81,6	24,4	1800	3800	21000
	38,6	11000	9600	8700	8700	8240	7490	62,5	22,0	1800	3800	21000
	46,7	11000	9600	8700	8700	8240	7490	53,0	20,8	1800	3800	21000
G 07 L3	51,3	15680	14890	14890	13510	9560	7770	40,8	17,6	2000	4000	21000
	60,5	15680	14890	14890	13510	9560	7770	40,8	17,7	2000	4000	21000
	74,1	15680	14890	14890	13510	9560	7770	40,8	18,5	2000	4000	21000
	80,6	14840	12700	11300	10790	9340	7590	40,8	17,5	2000	4000	21000
	93	15680	14890	14890	13510	9560	7770	40,8	17,4	2000	4000	21000
	100	15680	14890	14890	13510	9560	7770	40,8	16,9	2000	4000	21000
	113	14840	12700	11300	10790	9340	7590	35,4	15,3	2000	4000	21000
	126	15680	14890	14890	13510	9560	7770	35,4	15,9	2000	4000	21000
	139	14840	12700	11300	10790	9340	7590	29,9	15,7	2000	4000	21000
	146	15000	14010	14010	13510	9560	7770	31,3	14,8	2000	4000	21000
	162	14840	12700	11300	10790	9340	7590	26,4	15,3	2000	4000	21000
	177	12300	12300	12300	12300	9560	7770	21,6	13,8	2000	4000	21000
	202	14840	12700	11300	10790	9340	7590	21,6	14,1	2000	4000	21000
	221	15000	13800	12900	12500	9560	7770	21,2	12,8	2000	4000	21000
	239	11000	9600	8700	8700	8240	7490	14,3	13,2	2000	4000	21000
284	14330	12700	11300	10790	9340	7590	15,4	12,5	2000	4000	21000	
336	11000	9600	8700	8700	8240	7490	10,2	11,7	2000	4000	21000	
G 07 L4	349	15680	14890	14890	13510	9560	7770	13,9	12,0	2000	4000	21000
	406	14840	12700	11300	10790	9340	7590	11,1	12,4	2000	4000	21000
	465	14840	12700	11300	10790	9340	7590	9,7	11,5	2000	4000	21000
	509	15000	14010	14010	13510	9560	7770	9,5	10,3	2000	4000	21000
	579	15680	14890	14890	13510	9560	7770	8,3	10,8	2000	4000	21000
	654	14840	12700	11300	10790	9340	7590	6,9	10,5	2000	4000	21000
	722	15680	14890	14890	13510	9560	7770	6,7	10,0	2000	4000	21000
	801	14840	12700	11300	10790	9340	7590	5,6	10,4	2000	4000	21000
	906	15680	14890	14890	13510	9560	7770	5,3	9,7	2000	4000	21000
	999	14840	12700	11300	10790	9340	7590	4,5	9,8	2000	4000	21000
	1157	14840	12700	11300	10790	9340	7590	3,9	9,2	2000	4000	21000
	1274	12300	12300	12300	12300	9560	7770	3,1	8,7	2000	4000	21000
	1408	15680	14890	14890	13510	9560	7770	3,4	8,7	2000	4000	21000
	1591	15000	13800	12900	12500	9560	7770	3,0	8,1	2000	4000	21000
	1767	15680	14890	14890	13510	9560	7770	2,7	8,3	2000	4000	21000
2041	14330	12700	11300	10790	9340	7590	2,2	8,0	2000	4000	21000	
2423	11000	9600	8700	8700	8240	7490	1,5	7,6	2000	4000	21000	

G 09 L

Até 23240 Nm

	i	M_{n2} [N.m]						P_1 [cv]	P_{tg} [cv]	n_1 [rpm]	n_1 máx. [rpm]	M_2 máx. [N.m]
		n_2 h										
		10000	25000	50000	100000	500000	1000000					
G 09 L1	3,43	13000	13000	13000	13000	12310	10920	203,9	-	1500	2000	27900
	4,09	23240	22070	22070	20260	13120	10660	203,9	-	1500	2000	29000
	5,25	21980	19060	16940	16190	12810	10410	203,9	-	1500	2000	29000
	6,23	17000	14400	13000	13000	12370	10280	203,9	-	1500	2000	29000
G 09 L2	12,3	13000	13000	13000	13000	10290	8360	81,6	31,4	1800	3800	27900
	14,7	17730	17730	17730	17730	11650	9460	81,6	31,1	1800	3800	29000
	17,4	21620	21260	21260	18580	11460	9310	81,6	36,7	1800	3800	29000
	21,8	18510	17500	17500	17140	11160	9070	81,6	36,7	1800	3800	29000
	25,4	14670	14300	14300	14300	11060	8990	81,6	34,8	1800	3800	29000
	28	21980	19060	16940	16190	12810	10410	81,6	36,3	1800	3800	29000
	32,6	18300	18100	16940	16190	12810	10410	81,6	33,8	1800	3800	29000
	38,6	17000	14400	13000	13000	12370	10280	81,6	30,7	1800	3800	29000
G 09 L3	46,7	17000	14400	13000	13000	12370	10280	78,9	28,8	1800	3800	29000
	51,3	17730	17730	17730	17730	11650	9460	40,8	24,7	2000	4000	29000
	60,5	21620	21260	21260	18580	11460	9310	40,8	24,8	2000	4000	29000
	74,1	21620	21260	21260	18580	11460	9310	40,8	25,3	2000	4000	29000
	80,6	21980	19060	16940	16190	12810	10410	40,8	24,4	2000	4000	29000
	93	18510	17500	17500	17140	11160	9070	40,8	23,6	2000	4000	29000
	100	21620	21260	21260	18580	11460	9310	40,8	22,8	2000	4000	29000
	113	18300	18100	16940	16190	12810	10410	40,8	20,9	2000	4000	29000
	126	18510	17500	17500	17140	11160	9070	40,8	21,3	2000	4000	29000
	139	18300	18100	16940	16190	12810	10410	40,8	21,0	2000	4000	29000
	162	21980	19060	16940	16190	12810	10410	39,4	20,7	2000	4000	29000
	183	14670	14300	14300	14300	11060	8990	24,7	18,1	2000	4000	29000
	202	21980	19060	16940	16190	12810	10410	32,5	18,8	2000	4000	29000
	223	17000	14400	13000	13000	12370	10280	23,8	18,0	2000	4000	29000
239	17000	14400	13000	13000	12370	10280	22,2	17,7	2000	4000	29000	
284	15800	15800	15800	15000	12810	10410	17,4	16,6	2000	4000	29000	
336	17000	14400	13000	13000	12370	10280	15,8	15,7	2000	4000	29000	
G 09 L4	349	21620	21260	21260	18580	11460	9310	19,6	15,5	2000	4000	29000
	406	21980	19060	16940	16190	12810	10410	16,7	16,3	2000	4000	29000
	465	21980	19060	16940	16190	12810	10410	14,5	15,1	2000	4000	29000
	509	14670	14300	14300	14300	11060	8990	9,1	13,5	2000	4000	29000
	579	21620	21260	21260	18580	11460	9310	11,8	13,9	2000	4000	29000
	654	18300	18100	16940	16190	12810	10410	9,0	13,7	2000	4000	29000
	722	21620	21260	21260	18580	11460	9310	9,5	13,0	2000	4000	29000
	801	18300	18100	16940	16190	12810	10410	7,3	13,5	2000	4000	29000
	906	18510	17500	17500	17140	11160	9070	6,4	12,5	2000	4000	29000
	999	18300	18100	16940	16190	12810	10410	5,8	12,6	2000	4000	29000
	1149	17000	14400	13000	13000	12370	10280	4,8	12,1	2000	4000	29000
	1286	17000	14400	13000	13000	12370	10280	4,2	11,7	2000	4000	29000
	1380	17000	14400	13000	13000	12370	10280	3,9	11,5	2000	4000	29000
	1605	17000	14400	13000	13000	12370	10280	3,4	11,0	2000	4000	29000
	1723	17000	14400	13000	13000	12370	10280	3,1	10,9	2000	4000	29000
2003	17000	14400	13000	13000	12370	10280	2,6	10,3	2000	4000	29000	
2423	17000	14400	13000	13000	12370	10280	2,3	9,8	2000	4000	29000	

	i	M_{n2} [N.m]						P_1 [cv]	P_{tg} [cv]	n_1 [rpm]	n_1 máx. [rpm]	M_2 máx. [N.m]
		n_2 h										
		10000	25000	50000	100000	500000	1000000					
G 10 L1	4,09	33640	31900	29360	26490	21190	17220	237,9	-	1750	1800	47600
	5,25	30110	25640	22700	21660	20710	16820	237,9	-	1750	1800	47600
	6,23	23930	20350	18000	17810	17810	16620	237,9	-	1750	1800	47600
G 10 L2	14,7	33640	31900	29360	26490	18470	15000	102,0	33,7	1750	3000	47600
	17,4	33640	31900	29360	26490	18180	14770	102,0	41,6	1750	3000	47600
	21,8	33170	30650	29360	26490	17700	14380	102,0	44,1	1750	3000	47600
	25,4	26060	24860	24860	24860	17540	14250	102,0	41,6	1750	3000	47600
	28	30110	25640	22700	21660	20710	16820	102,0	42,8	1750	3000	47600
	30,7	19480	19330	19330	19330	17120	13900	102,0	40,4	1750	3000	47600
	32,6	30110	25640	22700	21660	20710	16820	102,0	40,4	1750	3000	47600
	38,6	23930	20350	18000	17810	17810	16620	102,0	35,2	1750	3000	47600
G 10 L3	46,7	23930	20350	18000	17810	17810	16620	102,0	34,0	1750	3000	47600
	53	30730	30730	29360	26160	16140	13110	54,4	31,9	1800	3800	47600
	62,6	33640	31900	29360	25750	15890	12910	54,4	32,8	1800	3800	47600
	73,9	33640	31900	29360	26490	17850	14500	54,4	33,3	1800	3800	47600
	80,3	30110	25640	22700	21660	18920	15370	54,4	31,2	1800	3800	47600
	92,7	33640	31900	29350	26250	17380	14110	54,4	31,7	1800	3800	47600
	101	30110	25640	22700	21660	18420	14960	54,4	29,9	1800	3800	47600
	108	28060	28060	28060	26500	17220	13990	54,4	29,5	1800	3800	47600
	119	30110	25640	22700	21660	20710	16820	54,4	29,1	1800	3800	47600
	135	33170	30640	29350	26500	17700	14380	54,4	27,4	1800	3800	47600
	149	30110	25640	22700	21660	20710	16820	54,4	27,9	1800	3800	47600
	164	27150	27150	27150	26490	17700	14380	46,2	25,7	1800	3800	47600
	177	23930	20350	18000	17810	17810	16620	38,1	25,2	1800	3800	47600
	202	30110	25640	22700	21660	20710	16820	42,1	24,4	1800	3800	47600
	230	19480	19330	19330	19330	17120	13900	23,8	22,6	1800	3800	47600
	249	23930	20350	18000	17810	17810	16620	27,2	22,5	1800	3800	47600
295	24820	24820	22700	21660	20380	16550	23,7	21,8	1800	3800	47600	
350	23930	20350	18000	17810	17810	16620	19,2	20,1	1800	3800	47600	
G 10 L4	392	23930	20350	18000	17810	17810	16620	19,7	18,8	2000	4000	47600
	453	28950	28950	28950	25070	15470	12570	20,5	18,4	2000	4000	47600
	507	30110	25640	22700	21660	20710	16820	19,0	19,3	2000	4000	47600
	590	30110	25640	22700	21660	20510	16600	16,5	18,1	2000	4000	47600
	637	30110	25640	22700	21660	20710	16820	15,2	18,2	2000	4000	47600
	726	30110	25640	22700	21660	18420	14960	13,3	16,4	2000	4000	47600
	798	30110	25640	22700	21660	20510	16660	12,1	16,8	2000	4000	47600
	974	33170	30640	29350	26500	17700	14380	11,0	15,2	2000	4000	47600
	1002	30110	25640	22700	21660	20710	16820	9,7	15,9	2000	4000	47600
	1164	30110	25640	22700	21660	20710	16820	8,3	15,1	2000	4000	47600
	1259	24820	24820	22700	21660	20380	16550	6,4	14,6	2000	4000	47600
	1438	23930	20350	18000	17810	17810	16620	5,3	13,9	2000	4000	47600
	1672	23930	20350	18000	17810	17810	16620	4,6	13,3	2000	4000	47600
	1794	23930	20350	18000	17810	17810	16620	4,4	13,1	2000	4000	47600
	2022	23930	20350	18000	17810	17810	16620	3,8	12,7	2000	4000	47600
	2523	23930	20350	18000	17810	17810	16620	3,0	12,1	2000	4000	47600


G 11 L

Até 49210 Nm

	i	M _{n2} [N.m]						P ₁ [cv]	P _{tg} [cv]	n ₁ [rpm]	n ₁ máx. [rpm]	M ₂ máx. [N.m]
		n ₂ h										
		10000	25000	50000	100000	500000	1000000					
G 11 L1	4,09	49210	46590	45450	41050	30210	24540	271,9	-	1500	1800	58300
	5,25	47810	41400	36690	35010	29500	23960	271,9	-	1500	1800	58300
	6,23	36470	31040	27480	27190	27190	23670	271,9	-	1500	1800	58300
G 11 L2	14	32420	32420	32420	32420	25490	20710	156,4	39,2	1500	2500	58300
	16,7	49210	46590	45450	40310	24870	20200	156,4	46,5	1500	2500	58300
	18	41500	41400	36690	35010	29500	23960	156,4	37,9	1500	2500	58300
	21,5	47810	41400	36690	35010	23030	18700	156,4	45,3	1500	2500	58300
	25,5	33520	32020	32020	32020	23990	19490	156,4	50,2	1500	2500	58300
	27,6	47810	41400	36690	35010	28930	23490	156,4	50,2	1500	2500	58300
	32,7	41250	41170	36690	35010	28570	23200	156,4	48,9	1500	2500	58300
	38,8	36470	31040	27480	27190	27190	23670	156,4	45,3	1500	2500	58300
G 11 L3	50,5	32420	32420	32420	32420	25490	20710	81,6	32,8	1800	3800	58300
	60,2	49210	46590	45450	40310	24870	20200	81,6	31,7	1800	3800	58300
	71,1	49210	46590	45450	40310	24870	20200	81,6	34,5	1800	3800	58300
	77,3	47810	41400	36690	35010	29500	23960	81,6	30,3	1800	3800	58300
	89,3	49210	46590	45450	40310	24870	20200	81,6	34,0	1800	3800	58300
	104	49210	46590	45450	40310	24870	20200	81,6	32,3	1800	3800	58300
	115	47810	41400	36690	35010	29500	23960	81,6	32,5	1800	3800	58300
	133	47810	41400	36690	35010	29500	23960	81,6	30,8	1800	3800	58300
	147	47810	41400	36690	35010	28930	23490	81,6	31,2	1800	3800	58300
	161	47810	41400	36690	35010	29500	23960	81,6	29,4	1800	3800	58300
	171	47810	41400	36690	35010	28930	23490	78,9	29,7	1800	3800	58300
	191	33520	32020	32020	32020	23990	19490	48,9	27,5	1800	3800	58300
	203	41250	41170	36690	35010	28570	23200	57,1	27,7	1800	3800	58300
	245	41250	41170	36690	35010	28570	23200	47,6	26,4	1800	3800	58300
291	36470	31040	27480	27190	27190	23670	35,4	25,1	1800	3800	58300	
G 11 L4	348	49210	46590	45450	39750	24530	19920	40,8	22,9	2000	4000	58300
	410	49210	46590	45450	40310	24870	20200	38,1	22,8	2000	4000	58300
	512	49210	46590	45450	40310	24870	20200	31,3	21,0	2000	4000	58300
	568	47810	41400	36690	35010	29500	23960	27,1	21,2	2000	4000	58300
	627	47810	41400	36690	35010	28930	23490	24,5	21,7	2000	4000	58300
	825	47810	41400	36690	35010	29500	23960	18,6	19,2	2000	4000	58300
	986	47810	41400	36690	35010	28930	23490	15,6	19,0	2000	4000	58300
	1058	47810	41400	36690	35010	28930	23490	14,5	18,6	2000	4000	58300
	1230	47810	41400	36690	35010	28930	23490	12,5	17,6	2000	4000	58300
	1415	41250	41170	36690	35010	28570	23200	9,4	17,0	2000	4000	58300
	1680	36470	31040	27480	27190	27190	23670	6,9	16,4	2000	4000	58300
	1766	41250	41170	36690	35010	28570	23200	7,5	15,9	2000	4000	58300
	2096	36470	31040	27480	27480	27480	23670	5,6	15,3	2000	4000	58300
	1766	43000	39550	35220	32000	19700	16000	7,9	15,3	2000	4000	58300
	2096	34000	29500	27000	27000	18600	15100	5,2	13,5	2000	4000	58300


G 13 L

Até 60940 Nm

	i	M_{n2} [N.m]						P_1 [cv]	P_{tg} [cv]	n_1 [rpm]	n_1 máx. [rpm]	M_2 máx. [N.m]
		n_2 h										
		10000	25000	50000	100000	500000	1000000					
G 13 L1	4,14	60940	57660	55630	50400	42150	34240	339,9	-	1000	1300	105000
	5,4	57130	48690	43150	41430	41090	33380	339,9	-	1000	1300	105000
	6,5	40100	34160	30260	30200	30200	30200	339,9	-	1000	1300	105000
G 13 L2	14,2	48640	48640	48640	48640	35280	28650	203,9	-	1500	2000	105000
	16,9	60940	57660	55630	50400	34420	27960	203,9	-	1500	2000	105000
	18,5	57130	48690	43150	41430	41090	33380	203,9	-	1500	2000	105000
	21,8	60940	57660	55630	50400	33620	27300	203,9	47,7	1500	2000	105000
	25,8	50810	48640	48640	48640	33200	26970	203,9	51,4	1500	2000	105000
	28,4	57130	48690	43150	41430	40470	32870	203,9	44,1	1500	2000	105000
	33,6	57130	48690	43150	41430	39970	32460	203,9	47,7	1500	2000	105000
	40,5	40100	34160	30260	30200	30200	30200	180,8	45,3	1500	2000	105000
G 13 L3	51,1	48640	48640	48640	43750	27000	21930	81,6	40,4	1800	3800	105000
	61	60940	57660	55630	49510	30550	24820	81,6	39,2	1800	3800	105000
	72	60940	57660	55630	48740	30080	24430	81,6	42,8	1800	3800	105000
	78,3	60940	57660	55630	50400	33620	27300	81,6	39,2	1800	3800	105000
	92,4	60940	57660	55630	50400	33620	27300	81,6	41,6	1800	3800	105000
	110	50810	48640	48640	48640	33200	26970	81,6	37,9	1800	3800	105000
	120	57130	48690	43150	41430	40470	32870	81,6	37,9	1800	3800	105000
	135	60940	57660	55630	50400	33620	27300	81,6	37,9	1800	3800	105000
	143	57130	48690	43150	41430	39970	32460	81,6	35,4	1800	3800	105000
	151	57130	48690	43150	41430	40470	32870	81,6	37,9	1800	3800	105000
	163	54140	54140	54140	50400	33620	27300	81,6	36,3	1800	3800	105000
	176	57130	48690	43150	41430	40470	32870	81,6	35,4	1800	3800	105000
	182	40100	34160	30260	30200	30200	30200	62,5	35,4	1800	3800	105000
	194	50810	48640	48640	48640	33200	26970	73,4	33,7	1800	3800	105000
	209	57130	48690	43150	41430	39970	32460	77,5	32,9	1800	3800	105000
	252	57130	48690	43150	41430	39970	32460	63,9	31,3	1800	3800	105000
304	40100	34160	30260	30200	30200	30200	36,7	29,9	1800	3800	105000	
G 13 L4	394	60940	57660	55630	50400	33620	27300	40,8	28,9	2000	4000	105000
	452	60940	57660	55630	47760	29470	23940	40,8	26,6	2000	4000	105000
	514	57130	48690	43150	41430	40470	32870	35,4	26,9	2000	4000	105000
	564	54240	54240	54240	46390	28620	23250	31,3	24,5	2000	4000	105000
	633	50810	48640	48640	48640	33200	26970	25,8	24,7	2000	4000	105000
	695	57130	48690	43150	41430	39840	32360	26,4	24,7	2000	4000	105000
	790	50810	48640	48640	48640	33200	26970	20,7	23,0	2000	4000	105000
	889	57130	48690	43150	41430	39970	32460	20,7	22,5	2000	4000	105000
	1014	57130	48690	43150	41430	40470	32870	18,1	22,0	2000	4000	105000
	1117	50810	48640	48640	48640	33200	26970	14,7	20,8	2000	4000	105000
	1266	57130	48690	43150	41430	40470	32870	14,5	20,6	2000	4000	105000
	1394	50810	48640	48640	48640	33200	26970	11,7	19,6	2000	4000	105000
	1502	57130	48690	43150	41430	39970	32460	12,2	19,5	2000	4000	105000
	1817	57130	48690	43150	41430	39970	32460	10,1	18,5	2000	4000	105000
	2187	40100	34160	30260	30200	30200	30200	5,8	18,0	2000	4000	105000
	2187	49000	42400	39000	39000	27700	22500	7,2	13,5	2000	4000	105000


G 14 L

Até 80640 Nm

	i	M_{n2} [N.m]						P_1 [cv]	P_{tg} [cv]	n_1 [rpm]	n_1 máx. [rpm]	M_2 máx. [N.m]
		n_2 h										
		10000	25000	50000	100000	500000	1000000					
G 14 L1	4,25	80640	75688	75688	71136	53888	43776	353,5	-	500	900	115000
	5,33	73304	67496	62304	59712	52048	42280	353,5	-	500	900	115000
	6,2	63256	54024	47944	47400	47400	41792	353,5	-	500	900	115000
G 14 L2	17,4	80640	75688	75688	71136	45288	36784	237,9	-	1500	1800	115000
	22,3	78024	72424	72424	71136	44248	35936	237,9	66,1	1500	1800	115000
	26,5	61848	59488	59488	59488	43712	35504	237,9	71,0	1500	1800	115000
	28	73304	67496	62304	59712	51864	42128	237,9	64,9	1500	1800	115000
	33,2	73304	67496	62304	59712	51240	41616	237,9	67,3	1500	1800	115000
	38,6	63256	54024	47944	47400	47400	41792	237,9	66,1	1500	1800	115000
G 14 L3	62,6	80640	75688	75688	63944	39456	32048	102,0	66,1	1600	3000	115000
	73,9	80640	75688	75688	62952	38840	31552	102,0	72,2	1600	3000	115000
	92,7	80640	75688	75464	61296	37824	30720	102,0	68,5	1600	3000	115000
	108	80640	75688	74784	60744	37480	30448	102,0	63,6	1600	3000	115000
	138	78024	72424	72424	71136	44248	35936	102,0	61,2	1600	3000	115000
	164	61848	59488	59488	59488	43712	35504	93,8	55,1	1600	3000	115000
	174	73304	67496	62304	59712	51864	42128	102,0	57,5	1600	3000	115000
	206	73304	67496	62304	59712	51240	41616	88,4	51,4	1600	3000	115000
240	63256	54024	47944	47400	47400	41792	65,3	50,2	1600	3000	115000	
G 14 L4	314	80640	75688	75688	61800	38128	30976	54,4	50,2	1800	3800	115000
	394	80640	75696	74080	60176	37128	30160	54,4	46,5	1800	3800	115000
	458	80640	75688	73416	59632	36800	29888	50,3	44,1	1800	3800	115000
	495	80640	75688	75464	61296	37824	30720	47,6	44,1	1800	3800	115000
	575	73304	67496	62304	59712	43136	35040	36,7	41,6	1800	3800	115000
	588	78024	72424	72424	71136	44248	35936	38,1	41,6	1800	3800	115000
	668	80640	75688	74784	60744	37480	30448	35,4	37,9	1800	3800	115000
	738	78024	72424	72424	71136	44248	35936	31,3	39,2	1800	3800	115000
	858	78024	72424	72424	71136	44248	35936	25,8	36,7	1800	3800	115000
	926	73304	67496	62304	59712	51864	42128	23,0	37,9	1800	3800	115000
	1038	78024	72424	72424	71136	44248	35936	21,8	34,6	1800	3800	115000
	1099	73304	67496	62304	59712	51240	41616	19,3	34,8	1800	3800	115000
	1277	73304	67496	62304	59712	51240	41616	16,6	33,0	1800	3800	115000
	1485	63256	54024	47944	47400	47400	41792	12,4	32,2	1800	3800	115000
1796	63256	54024	47944	47400	47400	41792	10,2	30,3	1800	3800	115000	


G 15 L


Até 100800 Nm


	i	M_{n2} [N.m]						P_1 [cv]	P_{tg} [cv]	n_1 [rpm]	n_1 máx. [rpm]	M_2 máx. [N.m]
		n_2 h										
		10000	25000	50000	100000	500000	1000000					
G 15 L1	4,25	100800	94610	94610	88920	67360	54720	353,5	-	500	900	135000
	5,33	91630	84370	77880	74640	65060	52850	353,5	-	500	900	135000
	6,2	79070	67530	59930	59250	59250	52240	353,5	-	500	900	135000
G 15 L2	17,4	100800	94610	94610	88920	67360	54720	271,9	-	1500	1800	135000
	22,3	100800	94610	94610	88920	67360	54720	271,9	57,5	1500	1800	135000
	26,5	100800	94610	94610	88920	67360	54720	271,9	73,4	1500	1800	135000
	28	91630	84370	77880	74640	65060	52850	271,9	57,5	1500	1800	135000
	33,2	91630	84370	77880	74640	65060	52850	271,9	69,7	1500	1800	135000
	38,6	79070	67530	59930	59250	59250	52240	271,9	68,5	1500	1800	135000
G 15 L3	59,6	100800	94610	94610	88920	67360	54720	156,4	67,3	1500	2500	135000
	71,1	100800	94610	94610	88920	66430	53960	156,4	71,0	1500	2500	135000
	91,3	100800	94610	94610	88920	64880	52700	156,4	73,4	1500	2500	135000
	108	100800	94610	94610	88920	64070	52040	156,4	68,5	1500	2500	135000
	139	100800	94610	94610	88920	67360	54720	156,4	64,9	1500	2500	135000
	165	100800	94610	94610	88920	67360	54720	142,8	61,2	1500	2500	135000
	174	91630	84370	77880	74640	65060	52850	122,4	61,2	1500	2500	135000
	207	91630	84370	77880	74640	65060	52850	103,3	57,5	1500	2500	135000
241	79070	67530	59930	59250	59250	52240	77,5	56,3	1500	2500	135000	
G 15 L4	302	100800	94610	94610	88920	66430	53960	81,6	48,9	1800	3800	135000
	370	100800	94610	94610	88920	67360	54720	78,9	47,7	1800	3800	135000
	441	100800	94610	94610	88920	66430	53960	66,6	45,3	1800	3800	135000
	487	100800	94610	94610	88920	64880	52700	59,8	45,3	1800	3800	135000
	533	100800	94610	94610	88920	66430	53960	54,4	42,8	1800	3800	135000
	591	100800	94610	94610	88920	67360	54720	48,9	41,6	1800	3800	135000
	672	100800	94610	94610	88920	64070	52040	43,5	40,4	1800	3800	135000
	741	100800	94610	94610	88920	67360	54720	39,4	40,4	1800	3800	135000
	862	100800	94610	94610	88920	67360	54720	34,0	39,2	1800	3800	135000
	930	91630	84370	77880	74640	65060	52850	28,6	39,2	1800	3800	135000
	1043	100800	94610	94610	88920	67360	54720	28,6	36,7	1800	3800	135000
	1104	91630	84370	77880	74640	65060	52850	24,1	36,7	1800	3800	135000
	1284	91630	84370	77880	74640	65060	52850	20,7	35,4	1800	3800	135000
	1492	79070	67530	59930	59250	59250	52240	15,4	34,4	1800	3800	135000
1805	79070	67530	59930	59250	59250	52240	12,6	32,8	1800	3800	135000	

G 00 R

Até 1250 Nm


	i	M _{n2} [N.m]						P ₁ [cv]	P _{tg} [cv]	n ₁ [rpm]	n ₁ máx. [rpm]	M ₂ máx. [N.m]
		10000	25000	50000	100000	500000	1000000					
G 00 R2	7,13	760	730	730	730	730	730	20,4	15,1	2000	4000	2000
	8,74	1250	1070	950	860	840	720	20,4	15,1	2000	4000	2400
	11,8	860	730	650	650	650	630	16,6	12,4	2000	4000	2400
	14,8	700	600	550	550	550	510	11,3	10,8	2000	4000	2400
	18,5	460	390	370	370	370	370	6,1	10,3	2000	4000	2400
G 00 R3	24,8	760	730	730	730	730	730	8,4	9,5	2000	4000	2000
	30,4	1250	1070	950	860	840	720	9,0	9,5	2000	4000	2400
	37,3	1250	1070	950	860	840	720	7,5	9,7	2000	4000	2400
	41,2	860	730	650	650	650	630	4,9	8,4	2000	4000	2400
	50,4	1250	1070	950	860	840	720	5,8	8,7	2000	4000	2400
	62,9	1250	1070	950	860	840	720	4,8	8,0	2000	4000	2400
	68,2	860	730	650	650	650	630	3,3	7,7	2000	4000	2400
	78,7	1250	1070	950	860	840	720	3,9	7,6	2000	4000	2400
	85,2	860	730	650	650	650	630	2,7	7,1	2000	4000	2400
	106	860	730	650	650	650	630	2,3	6,9	2000	4000	2400
133	700	600	550	550	550	510	1,6	6,4	2000	4000	2400	
G 00 R4	106	1250	1070	950	860	840	720	3,0	7,0	2000	4000	2400
	130	1250	1070	950	860	840	720	2,4	7,0	2000	4000	2400
	143	860	730	650	650	650	630	1,9	6,2	2000	4000	2400
	159	1250	1070	950	860	840	720	2,0	7,0	2000	4000	2400
	175	1250	1070	950	860	840	720	1,8	6,5	2000	4000	2400
	215	1250	1070	950	860	840	720	1,5	6,5	2000	4000	2400
	237	860	730	650	650	650	630	1,2	6,0	2000	4000	2400
	268	1250	1070	950	860	840	720	1,2	6,1	2000	4000	2400
	291	1250	1070	950	860	840	720	1,1	5,9	2000	4000	2400
	363	1250	1070	950	860	840	720	0,9	5,6	2000	4000	2400
	394	860	730	650	650	650	630	0,7	5,5	2000	4000	2400
	453	1250	1070	950	860	840	720	0,7	5,3	2000	4000	2400
	491	860	730	650	650	650	630	0,6	5,3	2000	4000	2400
	613	860	730	650	650	650	630	0,4	5,0	2000	4000	2400
766	860	730	650	650	650	630	0,4	4,9	2000	4000	2400	

	i	M_{n2} [N.m]						P_1 [cv]	P_{tg} [cv]	n_1 [rpm]	n_1 máx. [rpm]	M_2 máx. [N.m]
		10000	25000	50000	100000	500000	1000000					
G 01 R2	7,13	1490	1430	1430	1430	1430	1300	20,4	17,0	2000	4000	3200
	8,74	2060	2060	1890	1730	1580	1280	20,4	17,6	2000	4000	3200
	11,8	1720	1460	1300	1300	1300	1240	20,4	14,9	2000	4000	3200
	14,8	1150	1150	1150	1150	1150	940	20,4	13,1	2000	4000	3200
	18,5	920	780	740	740	740	740	10,9	12,4	2000	4000	3200
G 01 R3	24,8	1490	1430	1430	1430	1430	1300	16,9	10,9	2000	4000	3400
	30,4	2460	2140	1900	1730	1580	1280	17,8	11,0	2000	4000	3400
	37,3	2460	2140	1900	1730	1580	1280	14,7	11,0	2000	4000	3400
	41,2	1720	1460	1300	1300	1300	1240	9,9	9,7	2000	4000	3400
	50,4	2460	2140	1900	1730	1580	1280	11,4	9,8	2000	4000	3400
	62,9	2000	2000	1830	1730	1580	1280	9,5	8,9	2000	4000	3400
	68,2	1720	1460	1300	1300	1300	1240	6,5	8,7	2000	4000	3400
	78,7	1600	1600	1600	1600	1530	1280	7,9	8,6	2000	4000	3400
	85,2	1720	1460	1300	1300	1300	1240	5,4	8,1	2000	4000	3400
	106	1720	1460	1300	1300	1300	1240	4,5	7,7	2000	4000	3400
	133	1150	1150	1150	1150	1150	940	2,7	7,1	2000	4000	3400
G 01 R4	106	2460	2140	1900	1730	1580	1280	6,1	7,7	2000	4000	3400
	130	2460	2140	1900	1730	1580	1280	4,9	7,7	2000	4000	3400
	143	1720	1460	1300	1300	1300	1240	3,7	7,1	2000	4000	3400
	159	2460	2140	1900	1730	1580	1280	4,1	7,7	2000	4000	3400
	175	2460	2140	1900	1730	1580	1280	3,7	7,2	2000	4000	3400
	215	2460	2140	1900	1730	1580	1280	3,0	7,1	2000	4000	3400
	237	1720	1460	1300	1300	1300	1240	2,3	6,5	2000	4000	3400
	268	2460	2140	1900	1730	1580	1280	2,4	6,7	2000	4000	3400
	291	2460	2140	1900	1730	1580	1280	2,2	6,5	2000	4000	3400
	363	2460	2140	1900	1730	1580	1280	1,8	6,1	2000	4000	3400
	394	1720	1460	1300	1300	1300	1240	1,4	6,0	2000	4000	3400
	453	2000	2000	1830	1730	1580	1280	1,4	5,8	2000	4000	3400
	491	1720	1460	1300	1300	1300	1240	1,1	5,8	2000	4000	3400
	613	1720	1460	1300	1300	1300	1240	0,9	5,4	2000	4000	3400
766	1720	1460	1300	1300	1300	1240	0,7	5,3	2000	4000	3400	

	i	M_{n2} [N.m]						P_1 [cv]	P_{tg} [cv]	n_1 [rpm]	n_1 máx. [rpm]	M_2 máx. [N.m]
		10000	25000	50000	100000	500000	1000000					
G 03 R2	9,23	2410	2310	2310	2310	2310	1940	47,6	22,1	1800	3800	5200
	10,9	2970	2810	2810	2650	2570	2090	47,6	22,4	1800	3800	5200
	13,7	2850	2520	2230	2200	2140	2030	43,5	19,9	1800	3800	5200
	15,9	2440	2080	1840	1820	1820	1820	31,3	17,6	1800	3800	5200
	19,2	2000	1750	1650	1650	1650	1500	23,4	16,0	1800	3800	5200
	24,8	1050	900	860	860	860	860	9,5	13,7	1800	3800	5200
G 03 R3	25,7	2410	2310	2310	2310	2130	1730	20,4	13,0	2.000	4.000	5200
	31,5	2410	2310	2310	2310	2100	1700	20,4	13,0	2.000	4.000	5200
	37,1	2970	2810	2810	2650	2350	1910	20,4	13,1	2.000	4.000	5200
	42,6	2410	2210	2210	2210	2030	1650	15,8	11,4	2.000	4.000	5200
	46,6	2850	2520	2230	2200	2140	2030	15,2	12,2	2.000	4.000	5200
	50,3	2770	2700	2650	2620	2280	1850	16,6	11,4	2.000	4.000	5200
	54,2	2440	2080	1840	1820	1820	1820	11,0	11,3	2.000	4.000	5200
	63,1	2850	2520	2230	2200	2140	2030	11,8	10,8	2.000	4.000	5200
	73,3	2440	2080	1840	1820	1820	1820	8,4	10,0	2.000	4.000	5200
	78,7	2850	2450	2230	2200	2140	2030	9,7	9,8	2.000	4.000	5200
	91,5	2440	2080	1840	1820	1820	1820	7,1	9,2	2.000	4.000	5200
114	2300	2080	1840	1820	1820	1820	5,8	8,8	2.000	4.000	5200	
G 03 R4	129	2970	2810	2810	2650	2390	1940	6,9	8,8	2.000	4.000	5200
	148	2410	2310	2310	2310	2130	1730	4,9	8,0	2.000	4.000	5200
	158	2970	2810	2810	2650	2350	1910	5,8	8,7	2.000	4.000	5200
	185	2410	2310	2310	2310	2130	1730	3,9	7,5	2.000	4.000	5200
	214	2970	2810	2810	2650	2350	1910	4,4	8,0	2.000	4.000	5200
	231	2440	2080	1840	1820	1820	1820	3,3	7,7	2.000	4.000	5200
	255	2440	2080	1840	1820	1820	1820	2,9	7,2	2.000	4.000	5200
	290	2770	2700	2650	2620	2280	1850	3,0	7,2	2.000	4.000	5200
	313	2440	2080	1840	1820	1820	1820	2,3	7,2	2.000	4.000	5200
	336	2850	2520	2230	2200	2140	2030	2,7	7,1	2.000	4.000	5200
	364	2850	2520	2230	2200	2140	2030	2,6	7,0	2.000	4.000	5200
	390	2440	2080	1840	1820	1820	1820	1,9	6,7	2.000	4.000	5200
	452	2250	2250	2250	2250	1830	1800	1,6	6,4	2.000	4.000	5200
	528	2440	2080	1840	1820	1820	1820	1,4	6,2	2.000	4.000	5200
	567	2850	2450	2230	2200	2140	2030	1,6	6,1	2.000	4.000	5200
	659	2440	2080	1840	1820	1820	1820	1,1	5,8	2.000	4.000	5200
797	2000	1750	1650	1650	1650	1500	0,8	5,6	2.000	4.000	5200	
824	2440	2080	1840	1820	1820	1820	0,9	5,6	2.000	4.000	5200	


G 04 R


Até 3960 Nm

	i	M _{n2} [N.m]						P ₁ [cv]	P _{tg} [cv]	n ₁ [rpm]	n ₁ máx. [rpm]	M ₂ máx. [N.m]
		10000	25000	50000	100000	500000	1000000					
G 04 R2	9,23	3710	3520	3500	3220	2390	1940	47,6	22,0	1800	3800	6600
	10,9	3960	3750	3690	3540	2680	2180	47,6	22,8	1800	3800	6600
	13,7	3740	3190	2850	2850	2850	2560	47,6	20,4	1800	3800	6600
	16,8	3000	2560	2390	2390	2390	2390	38,1	16,9	1800	3800	6600
G 04 R3	25,7	3710	3520	3500	3440	3080	2830	20,4	13,2	2.000	4.000	7300
	31,5	3710	3520	3500	3440	3080	2830	20,4	13,3	2.000	4.000	7300
	37,1	3960	3750	3690	3540	3430	2780	20,4	13,5	2.000	4.000	7300
	42,6	3710	3520	3500	3440	3120	2830	20,4	11,9	2.000	4.000	7300
	46,6	3740	3190	2850	2850	2850	2710	19,3	12,6	2.000	4.000	7300
	50,3	3960	3750	3690	3540	3430	2780	20,4	12,0	2.000	4.000	7300
	63,1	3740	3190	2850	2850	2850	2710	14,8	11,3	2.000	4.000	7300
	78,7	3740	3190	2850	2850	2850	2710	12,2	10,4	2.000	4.000	7300
	97	3010	2560	2390	2390	2390	2390	8,0	9,3	2.000	4.000	7300
121	3010	2560	2390	2390	2390	2390	6,7	9,1	2.000	4.000	7300	
G 04 R4	89,4	3710	3520	3500	3440	3120	2830	12,8	9,1	2.000	4.000	7300
	109	3710	3520	3500	3440	3120	2830	10,6	9,1	2.000	4.000	7300
	129	3960	3750	3690	3540	3430	2780	9,7	9,2	2.000	4.000	7300
	148	3710	3520	3500	3440	3120	2830	8,0	8,2	2.000	4.000	7300
	158	3960	3750	3690	3540	3430	2780	8,0	9,2	2.000	4.000	7300
	185	3710	3520	3500	3440	3080	2830	6,4	7,6	2.000	4.000	7300
	214	3960	3750	3690	3540	3430	2780	6,0	8,3	2.000	4.000	7300
	227	3710	3520	3500	3440	3120	2830	5,3	7,7	2.000	4.000	7300
	267	3960	3750	3690	3540	3430	2780	4,8	7,7	2.000	4.000	7300
	290	3960	3750	3690	3540	3430	2780	4,4	7,6	2.000	4.000	7300
	307	3710	3520	3500	3440	3120	2830	3,9	7,1	2.000	4.000	7300
	338	3010	2560	2390	2390	2390	2390	2,6	6,9	2.000	4.000	7300
	364	3740	3190	2850	2850	2850	2710	3,1	7,2	2.000	4.000	7300
	414	3010	2560	2390	2390	2390	2390	2,2	6,7	2.000	4.000	7300
452	3960	3710	3660	3540	3430	2780	2,9	6,6	2.000	4.000	7300	
560	3010	2560	2390	2390	2390	2390	1,6	6,2	2.000	4.000	7300	
699	3010	2560	2390	2390	2390	2390	1,3	6,0	2.000	4.000	7300	

G 05 R


Até 5600 Nm

	i	M _{n2} [N.m]						P ₁ [cv]	P _{tg} [cv]	n ₁ [rpm]	n ₁ máx. [rpm]	M ₂ máx. [N.m]
		10000	25000	50000	100000	500000	1000000					
G 05 R2	9,23	4650	4050	4000	3870	2390	1940	47,6	21,8	1800	3800	7700
	10,9	5300	4720	4720	4350	2680	2180	47,6	22,6	1800	3800	7700
	13,7	5600	5040	4470	4280	3150	2560	47,6	20,8	1800	3800	7700
	15,9	4690	4000	3600	3600	3500	2840	47,6	18,5	1800	3800	7700
	19,2	3800	3300	3100	3100	3000	2790	43,5	17,1	1800	3800	7700
G 05 R3	25,7	4680	4490	4490	4490	3800	3090	20,4	13,3	2000	4000	8800
	31,5	4700	4490	4490	4490	3750	3040	20,4	13,7	2000	4000	8800
	37,1	5800	5500	5480	5300	4210	3420	20,4	13,8	2000	4000	8800
	42,6	4700	4450	4430	4430	3630	2950	20,4	12,2	2000	4000	8800
	46,6	5600	5040	4470	4400	4280	3490	20,4	13,0	2000	4000	8800
	50,3	5530	5350	5300	5230	4070	3310	20,4	12,2	2000	4000	8800
	54,2	4690	4000	3600	3600	3550	3460	20,4	12,0	2000	4000	8800
	63,1	5600	5040	4470	4400	4280	3490	20,4	11,5	2000	4000	8800
	73,3	4690	4000	3600	3600	3550	3460	16,7	10,8	2000	4000	8800
	78,7	5600	4900	4470	4400	4280	3490	19,4	10,6	2000	4000	8800
	91,5	4690	4000	3600	3600	3550	3460	13,9	9,9	2000	4000	8800
114	4430	4000	3600	3600	3500	3460	11,7	9,7	2000	4000	8800	
G 05 R4	129	5800	5480	5480	5300	4270	3470	14,0	9,3	2000	4000	8800
	148	4700	4490	4490	4490	3800	3090	10,1	8,4	2000	4000	8800
	158	5800	5500	5480	5300	4210	3420	11,7	9,3	2000	4000	8800
	185	4700	4490	4490	4490	3800	3090	8,2	7,8	2000	4000	8800
	214	5800	5500	5480	5300	4210	3420	8,7	8,4	2000	4000	8800
	231	4690	4000	3600	3600	3550	3460	6,4	8,3	2000	4000	8800
	255	4690	4000	3600	3600	3550	3460	5,8	7,7	2000	4000	8800
	290	5530	5400	5300	5230	4070	3310	6,1	7,7	2000	4000	8800
	313	4690	4000	3600	3600	3550	3460	4,8	7,6	2000	4000	8800
	336	5600	5040	4470	4400	4280	3490	5,3	7,5	2000	4000	8800
	364	5600	5040	4470	4400	4280	3490	4,9	7,3	2000	4000	8800
	390	4690	4000	3600	3600	3550	3460	3,8	7,1	2000	4000	8800
	452	4750	4750	4750	4750	3660	3210	3,4	6,7	2000	4000	8800
	528	4690	4000	3600	3600	3550	3460	2,9	6,6	2000	4000	8800
	567	5600	4900	4470	4400	4280	3490	3,1	6,5	2000	4000	8800
	659	4690	4000	3600	3600	3550	3460	2,3	6,1	2000	4000	8800
797	3800	3300	3100	3100	3000	2790	1,5	5,9	2000	4000	8800	
824	4690	4000	3600	3600	3550	3460	1,8	5,9	2000	4000	8800	

	i	M _{n2} [N.m]						P ₁ [cv]	P _{tg} [cv]	n ₁ [rpm]	n ₁ máx. [rpm]	M ₂ máx. [N.m]
		10000	25000	50000	100000	500000	1000000					
G 06 R2	9,23	4650	4050	4000	3870	2390	1940	47,6	23,0	1800	3800	12000
	10,9	5300	4720	4720	4350	2680	2180	47,6	24,4	1800	3800	12000
	13,7	6500	5920	5920	5100	3150	2560	47,6	22,3	1800	3800	12000
	15,9	7300	6890	6530	5670	3500	2840	47,6	19,9	1800	3800	12000
	19,2	7000	5900	5500	5400	3990	3240	47,6	18,6	1800	3800	12000
G 06 R3	33,2	8020	8020	8020	8020	5680	4620	47,6	17,5	2000	4000	14900
	39,2	9770	9340	9340	9300	6110	4960	47,6	17,9	2000	4000	14900
	46,3	10420	9850	9850	9600	6860	5570	47,6	18,1	2000	4000	14900
	58,1	9560	9100	9100	9100	6680	5430	47,6	16,6	2000	4000	14900
	67,5	7890	7590	7590	7590	6620	5380	34,0	15,2	2000	4000	14900
	72,9	10080	9350	8300	7950	6810	5530	36,7	15,5	2000	4000	14900
	84,7	9540	9350	8300	7950	6810	5530	31,3	14,2	2000	4000	14900
	98,5	8630	7370	6530	6500	6460	5480	24,1	13,2	2000	4000	14900
	119	8500	7370	6530	6500	6460	5480	20,7	12,4	2000	4000	14900
144	7000	5900	5500	5500	5040	5040	14,5	11,9	2000	4000	14900	
G 06 R4	158	10420	9850	9850	9600	6860	5570	20,3	12,1	2000	4000	14900
	168	8320	7700	7700	7530	5950	4830	15,4	11,4	2000	4000	14900
	181	9450	9450	9450	9450	6970	5660	15,8	10,9	2000	4000	14900
	214	10420	9850	9850	9600	6860	5570	15,1	10,9	2000	4000	14900
	230	7890	7590	7590	7590	6620	5380	10,5	10,8	2000	4000	14900
	249	10080	9350	8300	7950	6810	5530	12,2	10,9	2000	4000	14900
	289	9540	9350	8300	7950	6810	5530	10,3	10,2	2000	4000	14900
	312	7890	7590	7590	7590	6620	5380	7,7	9,7	2000	4000	14900
	389	8500	7590	7590	7590	6620	5380	7,1	8,9	2000	4000	14900
	420	10080	9350	8300	7950	6810	5530	7,3	9,1	2000	4000	14900
	455	8630	7370	6530	6500	6460	5480	6,0	8,8	2000	4000	14900
	488	9540	9350	8300	7950	6810	5530	6,1	8,6	2000	4000	14900
	550	8500	7370	6530	6500	6460	5480	5,0	8,3	2000	4000	14900
	590	9500	8500	7800	7800	6810	5530	5,2	8,2	2000	4000	14900
	665	7000	5900	5500	5500	5040	5040	3,4	8,0	2000	4000	14900
830	7000	5900	5500	5500	5040	5040	2,7	7,5	2000	4000	14900	


G 07 R


Até 14000 Nm


	i	M _{n2} [N.m]						P ₁ [cv]	P _{tg} [cv]	n ₁ [rpm]	n ₁ máx. [rpm]	M ₂ máx. [N.m]
		n ₂ h										
		10000	25000	50000	100000	500000	1000000					
G 07 R2	13	9000	8500	8270	7960	6570	5340	115,6	-	1800	3800	18600
	15,5	11400	10690	9630	9520	7440	6040	115,6	-	1800	3800	21000
	19,8	14000	12700	11300	10790	8850	7190	115,6	-	1800	3800	21000
	23,5	11000	9600	8700	8700	8240	7490	100,6	-	1800	3800	21000
G 07 R3	31,6	9000	9000	9000	8300	5490	4460	47,6	21,2	2000	4000	18600
	37,7	15680	14890	12400	10070	6210	5050	47,6	20,3	2000	4000	21000
	44,6	15680	14890	13930	11310	6980	5670	47,6	20,6	2000	4000	21000
	55,9	15680	14890	14890	13260	8180	6650	47,6	19,3	2000	4000	21000
	65	14670	14010	14010	13510	9090	7380	47,6	17,9	2000	4000	21000
	71,8	14840	12700	11300	10790	9340	7590	47,6	18,6	2000	4000	21000
	78,6	12300	12300	12300	12300	9560	7770	47,6	16,9	2000	4000	21000
	83,4	14840	12700	11300	10790	9340	7590	44,9	17,3	2000	4000	21000
	99	11000	9600	8700	8700	8240	7490	31,3	16,0	2000	4000	21000
	120	11000	9600	8700	8700	8240	7490	27,1	15,2	2000	4000	21000
G 07 R4	152	15680	14890	14890	13510	9560	7770	20,4	14,6	2000	4000	21000
	165	14840	12700	11300	10790	9340	7590	20,4	14,1	2000	4000	21000
	191	15680	14890	14890	13510	9560	7770	20,4	13,7	2000	4000	21000
	206	15680	14890	14890	13510	9560	7770	20,4	13,2	2000	4000	21000
	232	14840	12700	11300	10790	9340	7590	19,4	12,6	2000	4000	21000
	258	15680	14890	14890	13510	9560	7770	18,8	12,5	2000	4000	21000
	284	14840	12700	11300	10790	9340	7590	15,8	12,5	2000	4000	21000
	300	15000	14010	14010	13510	9560	7770	16,0	11,7	2000	4000	21000
	331	14840	12700	11300	10790	9340	7590	13,6	12,1	2000	4000	21000
	363	12300	12300	12300	12300	9560	7770	10,9	11,1	2000	4000	21000
	413	14840	12700	11300	10790	9340	7590	10,9	11,4	2000	4000	21000
	453	15000	13800	12900	12500	9560	7770	10,6	10,4	2000	4000	21000
	490	11000	9600	8700	8700	8240	7490	7,2	10,6	2000	4000	21000
	581	14330	12710	11300	10790	9340	7590	7,7	10,2	2000	4000	21000
690	11000	9600	8700	8700	8240	7490	5,2	9,7	2000	4000	21000	

G 09 R

Até 16460 Nm


	i	M _{n2} [N.m]						P ₁ [cv]	P _{tg} [cv]	n ₁ [rpm]	n ₁ máx. [rpm]	M ₂ máx. [N.m]
		10000	25000	50000	100000	500000	1000000					
G 09 R2	13	9800	9120	8270	7960	6570	5340	115,6	-	1800	3800	27400
	15,5	11400	10690	9630	9520	7440	6040	115,6	-	1800	3800	27400
	19,8	14000	13270	12270	12270	8850	7190	115,6	-	1800	3800	27400
	23,5	16460	14070	12500	12370	9980	8110	115,6	-	1800	3800	27400
G 09 R3	31,6	12800	12310	10960	8900	5490	4460	47,6	29,0	2000	4000	29000
	37,7	15830	15260	12400	10070	6210	5050	47,6	28,1	2000	4000	29000
	44,6	18670	17150	13930	11310	6980	5670	47,6	28,5	2000	4000	29000
	55,9	18510	17140	16330	13260	8180	6650	47,6	26,7	2000	4000	29000
	65	14670	14300	14300	14010	9090	7380	47,6	24,4	2000	4000	29000
	71,8	21980	19060	16940	15790	9740	7910	47,6	25,7	2000	4000	29000
	83,4	18300	18100	16940	16190	10830	8790	47,6	23,6	2000	4000	29000
	99	17000	14400	13000	13000	12210	9910	47,6	22,0	2000	4000	29000
120	17000	14400	13000	13000	12370	10280	40,8	20,7	2000	4000	29000	
G 09 R4	152	21620	21260	21260	18580	11460	9310	20,4	19,3	2000	4000	29000
	165	21980	19060	16940	16190	12810	10410	20,4	18,8	2000	4000	29000
	191	18510	17500	17500	17140	11160	9070	20,4	18,2	2000	4000	29000
	206	21620	21260	21260	18580	11460	9310	20,4	17,4	2000	4000	29000
	232	18300	18100	16940	16190	12810	10410	20,4	16,8	2000	4000	29000
	258	18510	17500	17500	17140	11160	9070	20,4	16,4	2000	4000	29000
	284	18300	18100	16940	16190	12810	10410	20,4	16,6	2000	4000	29000
	331	21980	19060	16940	16190	12810	10410	20,4	16,0	2000	4000	29000
	374	14670	14300	14300	14010	11060	8990	12,5	14,3	2000	4000	29000
	413	21980	19060	16940	16190	12810	10410	16,3	14,8	2000	4000	29000
	457	17000	14400	13000	13000	12370	10280	12,0	14,3	2000	4000	29000
	490	17000	14400	13000	13000	12370	10280	11,1	14,1	2000	4000	29000
581	15800	15800	15800	15000	12810	10410	8,7	13,3	2000	4000	29000	
690	17000	14400	13000	13000	12370	10280	7,9	12,7	2000	4000	29000	

	i	M _{n2} [N.m]						P ₁ [cv]	P _{tq} [cv]	n ₁ [rpm]	n ₁ máx. [rpm]	M ₂ máx. [N.m]
		10000	25000	50000	100000	500000	1000000					
G 10 R2	12	24880	24320	24320	24320	15600	12670	176,8	-	1500	2500	47600
	15,4	30110	25640	22700	21660	18580	15090	176,8	-	1500	2500	47600
	18,3	23930	20350	18000	17810	17810	16620	176,8	-	1500	2500	47600
	16,6	33640	31900	29360	26500	17870	14510	176,8	-	1500	2500	47600
	21,3	30110	25640	22700	21660	20710	16820	176,8	-	1500	2500	47600
	25,3	23930	20350	18000	17810	17810	16620	160,4	-	1500	2500	47600
G 10 R3	37,7	15800	14860	12070	9800	6050	4910	47,6	33,9	1800	3800	47600
	44,6	18640	16690	13550	11010	6790	5520	47,6	34,8	1800	3800	47600
	55,9	23360	19570	15890	12910	7960	6470	47,6	32,5	1800	3800	47600
	65	26060	21740	17660	14340	8850	7190	47,6	30,1	1800	3800	47600
	71,8	29930	23300	18920	15370	9480	7700	47,6	31,1	1800	3800	47600
	78,6	19480	19330	19330	16390	10110	8210	47,6	28,4	1800	3800	47600
	83,4	30110	25640	21030	17080	10540	8560	47,6	28,9	1800	3800	47600
	99	23930	20350	18000	17810	11880	9650	47,6	26,2	1800	3800	47600
G 10 R4	120	23930	20350	18000	17810	13580	11030	47,6	25,0	1800	3800	47600
	136	30730	30730	28700	23310	14380	11680	47,6	24,5	2000	4000	47600
	160	33640	31900	29360	25750	15890	12910	47,6	25,6	2000	4000	47600
	189	33640	31900	29360	26500	17850	14500	47,6	25,7	2000	4000	47600
	206	30110	25640	22700	21660	18920	15370	47,6	24,6	2000	4000	47600
	238	33640	31900	29360	26500	17380	14110	44,9	24,0	2000	4000	47600
	258	30110	25640	22700	21660	18420	14960	38,1	23,0	2000	4000	47600
	276	28060	28070	28070	26500	17220	13990	32,6	22,3	2000	4000	47600
	305	30110	25640	22700	21660	20710	16820	31,3	23,1	2000	4000	47600
	347	33170	30650	29360	26500	17700	14380	30,7	21,0	2000	4000	47600
	383	30110	25640	22700	21660	20710	16820	25,3	21,7	2000	4000	47600
	454	23930	20350	18000	17810	17810	16620	17,0	19,9	2000	4000	47600
	517	30110	25640	22700	21660	20710	16820	18,8	19,1	2000	4000	47600
	590	19480	19330	19330	19330	17120	13900	10,6	17,9	2000	4000	47600
	639	23930	20350	18000	17810	17810	16620	12,1	17,7	2000	4000	47600
757	24820	24820	22700	21660	20380	16550	10,6	17,3	2000	4000	47600	
898	23930	20350	18000	17810	17810	16620	8,6	16,2	2000	4000	47600	

	i	M _{n2} [N.m]						P ₁ [cv]	P _{tq} [cv]	n ₁ [rpm]	n ₁ máx. [rpm]	M ₂ máx. [N.m]
		10000	25000	50000	100000	500000	1000000					
G 11 R2	12	24880	24320	24320	24320	15600	12670	203,9	-	1500	2500	58300
	15,4	31190	31190	31190	30110	18580	15090	203,9	-	1500	2500	58300
	18,3	36470	31040	27480	27190	20950	17020	203,9	-	1500	2500	58300
	16,6	45390	43900	35650	28960	17870	14510	203,9	-	1500	2500	58300
	21,3	47810	41400	36690	34490	21280	17280	203,9	-	1500	2500	58300
	25,3	36470	31040	27480	27190	23990	19490	203,9	-	1500	2500	58300
G 11 R3	53	32410	32420	32420	27690	17090	13880	115,6	29,4	2000	4000	58300
	63,2	41360	39670	38580	31340	19340	15710	115,6	32,0	2000	4000	58300
	68	41500	41400	36690	32980	20350	16530	115,6	31,8	2000	4000	58300
	81,1	47810	41400	36690	35010	23030	18700	115,6	30,9	2000	4000	58300
	96,3	33520	32020	32020	32020	23990	19490	104,7	29,6	2000	4000	58300
	104	47810	41400	36690	35010	27420	22270	115,6	30,3	2000	4000	58300
	124	41250	41170	36690	35010	28570	23200	104,7	28,7	2000	4000	58300
	147	36470	31040	27480	27190	27190	23670	74,8	27,5	2000	4000	58300
G 11 R4	154	49210	38650	31380	25490	15730	12780	47,6	32,4	2000	4000	58300
	182	49210	43410	35250	28630	17670	14350	47,6	32,4	2000	4000	58300
	198	47810	41400	36690	30360	18730	15220	47,6	31,0	2000	4000	58300
	229	49210	46590	41340	33570	20710	16830	47,6	30,6	2000	4000	58300
	266	49210	46590	45450	37310	23010	18700	47,6	28,6	2000	4000	58300
	294	47810	41400	36690	35010	24670	20040	47,6	29,4	2000	4000	58300
	341	47810	41400	36690	35010	27410	22260	44,9	27,6	2000	4000	58300
	413	47810	41400	36690	35010	29500	23960	36,7	26,1	2000	4000	58300
	438	47810	41400	36690	35010	28930	23490	35,4	26,6	2000	4000	58300
	490	33520	32020	32020	32020	23990	19490	22,0	24,6	2000	4000	58300
	520	41250	41170	36690	35010	28570	23200	25,6	25,2	2000	4000	58300
	629	41250	41170	36690	35010	28570	23200	21,1	23,8	2000	4000	58300
	746	36470	31040	27480	27190	27190	23670	15,8	22,8	2000	4000	58300


G 13 R

Até 60940 Nm

	i	M _{n2} [N.m]						P ₁ [cv]	P _{tg} [cv]	n ₁ [rpm]	n ₁ máx. [rpm]	M ₂ máx. [N.m]
		10000	25000	50000	100000	500000	1000000					
G 13 R2	12,2	25160	24620	24620	24620	15740	12790	203,9	-	1500	2500	86300
	15,9	32070	32070	32070	30710	18950	15390	203,9	-	1500	2500	86300
	19,1	38580	34160	30260	30200	21580	17530	203,9	-	1500	2500	86300
	16,8	45900	44290	35970	29210	18030	14640	203,9	-	1500	2500	105000
	22	57130	48700	43150	35170	21700	17630	203,9	-	1500	2500	105000
	26,4	40100	34160	30260	30200	24710	20070	203,9	-	1500	2500	105000
G 13 R3	53,7	35830	33520	33520	27940	17240	14000	115,6	35,4	1800	3800	105000
	64	41820	40180	38930	31620	19510	15850	115,6	35,0	1800	3800	105000
	69,9	45180	44000	41410	33630	20750	16860	115,6	33,3	1800	3800	105000
	82,2	52030	51920	46350	37650	23230	18870	115,6	34,5	1800	3800	105000
	97,5	50810	48640	48640	42450	26190	21270	115,6	32,7	1800	3800	105000
	107	57130	48700	43150	41440	27970	22720	115,6	32,2	1800	3800	105000
	127	57130	48700	43150	41440	31530	25610	115,6	30,5	1800	3800	105000
	153	40100	34160	30260	30200	30200	29160	72,1	29,2	1800	3800	105000
G 13 R4	185	57650	43780	35560	28890	17820	14480	47,6	35,6	2000	4000	105000
	201	60940	46420	37700	30630	18900	15350	47,6	34,3	2000	4000	105000
	237	60940	52150	42350	34400	21230	17240	47,6	34,3	2000	4000	105000
	281	50810	48640	47760	38780	23930	19440	47,6	31,9	2000	4000	105000
	309	57130	48700	43150	41420	25550	20760	47,6	31,8	2000	4000	105000
	346	60940	57660	55180	44810	27650	22460	47,6	29,9	2000	4000	105000
	387	57130	48700	43150	41440	29970	24340	47,6	29,9	2000	4000	105000
	450	57130	48700	43150	41440	33300	27040	40,8	28,0	2000	4000	105000
	496	50810	48640	48640	48640	33200	26970	32,6	26,4	2000	4000	105000
	535	57130	48700	43150	41440	37540	30490	34,0	26,4	2000	4000	105000
	647	57130	48700	43150	41440	39970	32460	28,6	25,0	2000	4000	105000
	778	40100	34160	30260	30200	30200	30200	16,6	24,0	2000	4000	105000


G 14 R

Até 80640 Nm

	i	M_{n2} [N.m]						P_1 [cv]	P_{tg} [cv]	n_1 [rpm]	n_1 máx. [rpm]	M_2 máx. [N.m]
		n_2 h										
		10000	25000	50000	100000	500000	1000000					
G 14 R3	51,1	79616	75696	66528	54032	33344	27080	176,8	51,4	1500	2500	115000
	65,5	78024	72432	72432	64352	39704	32248	176,8	51,4	1500	2500	115000
	77,8	61848	59496	59488	59488	43712	35504	176,8	47,7	1500	2500	115000
	82,3	73312	67496	62304	59720	46544	37808	176,8	48,9	1500	2500	115000
	97,6	73304	67496	62304	59720	51240	41616	171,3	45,3	1500	2500	115000
	113	63256	54024	47944	47400	47400	41792	126,4	44,1	1500	2500	115000
	70,7	80640	75696	75696	61888	38176	31016	176,8	51,4	1500	2500	115000
	90,7	78016	72432	72432	71136	44248	35936	176,8	50,2	1500	2500	115000
	108	61848	59496	59488	59488	43712	35504	133,2	45,3	1500	2500	115000
	114	73312	67496	62304	59720	51864	42128	148,2	46,5	1500	2500	115000
	135	73304	67496	62304	59720	51240	41616	126,4	42,8	1500	2500	115000
157	63256	54024	47944	47400	47400	41792	93,8	42,8	1500	2500	115000	
G 14 R4	160	52250	39680	32230	26180	16160	13120	47,6	55,1	1800	3800	115000
	189	58690	44570	36200	29410	18150	14740	47,6	55,1	1800	3800	115000
	238	68810	52250	42440	34470	21270	17280	47,6	51,4	1800	3800	115000
	276	76460	58060	47160	38310	23640	19200	47,6	47,7	1800	3800	115000
	354	91050	69130	56160	45620	28150	22870	47,6	45,3	1800	3800	115000
	421	77310	74370	63340	51430	31730	25780	42,1	41,6	1800	3800	115000
	445	73312	64864	52664	42784	26400	21448	47,6	42,8	1800	3800	115000
	528	73312	67496	59400	48232	29760	24176	40,8	40,4	1800	3800	115000
614	63256	54024	47944	47400	33080	26864	29,9	39,2	1800	3800	115000	

G 15 R

Até 100800 Nm

	i	M_{n2} [N.m]						P_1 [cv]	P_{tg} [cv]	n_1 [rpm]	n_1 máx. [rpm]	M_2 máx. [N.m]
		n_2 h										
		10000	25000	50000	100000	500000	1000000					
G 15 R3	51,1	99510	94620	83160	67540	41680	33850	203,9	51,4	1500	2500	135000
	65,5	100800	94620	94620	80440	49630	40310	203,9	51,4	1500	2500	135000
	77,8	100800	94620	94620	88920	55960	45450	203,9	48,9	1500	2500	135000
	82,3	91640	84370	77880	74650	58180	47260	203,9	47,7	1500	2500	135000
	97,6	91640	84370	77880	74650	65060	52850	203,9	46,5	1500	2500	135000
	113	79070	67530	59930	59250	59250	52240	157,7	45,3	1500	2500	135000
	70,7	100800	94620	94620	77360	47720	38770	203,9	51,4	1500	2500	135000
	90,7	100800	94620	94620	88920	56840	46170	203,9	50,2	1500	2500	135000
	108	100800	94620	94620	88920	64090	52050	203,9	47,7	1500	2500	135000
	114	91630	84370	77880	74650	65060	52850	184,9	46,5	1500	2500	135000
	135	91630	84370	77880	74650	65060	52850	157,7	44,1	1500	2500	135000
157	79070	67530	59930	59250	59250	52240	118,3	42,8	1500	2500	135000	
G 15 R4	225	100800	94620	91070	73970	45640	37070	122,4	45,3	1800	3800	135000
	269	100800	94620	94620	83700	51650	41950	108,8	44,1	1800	3800	135000
	345	100800	94620	94620	88920	61500	49960	84,3	42,8	1800	3800	135000
	409	100800	94620	94620	88920	64070	52040	70,7	40,4	1800	3800	135000
	525	100800	94620	94620	88920	67360	54720	55,7	37,9	1800	3800	135000
	623	100800	94620	94620	88920	67360	54720	46,2	36,7	1800	3800	135000
	659	91640	84370	77880	74650	65060	52850	40,8	36,7	1800	3800	135000
	782	91640	84370	77880	74650	65060	52850	34,0	35,4	1800	3800	135000
909	79070	67530	59930	59250	59250	52240	25,2	34,8	1800	3800	135000	

G 00 L - DIMENSÕES

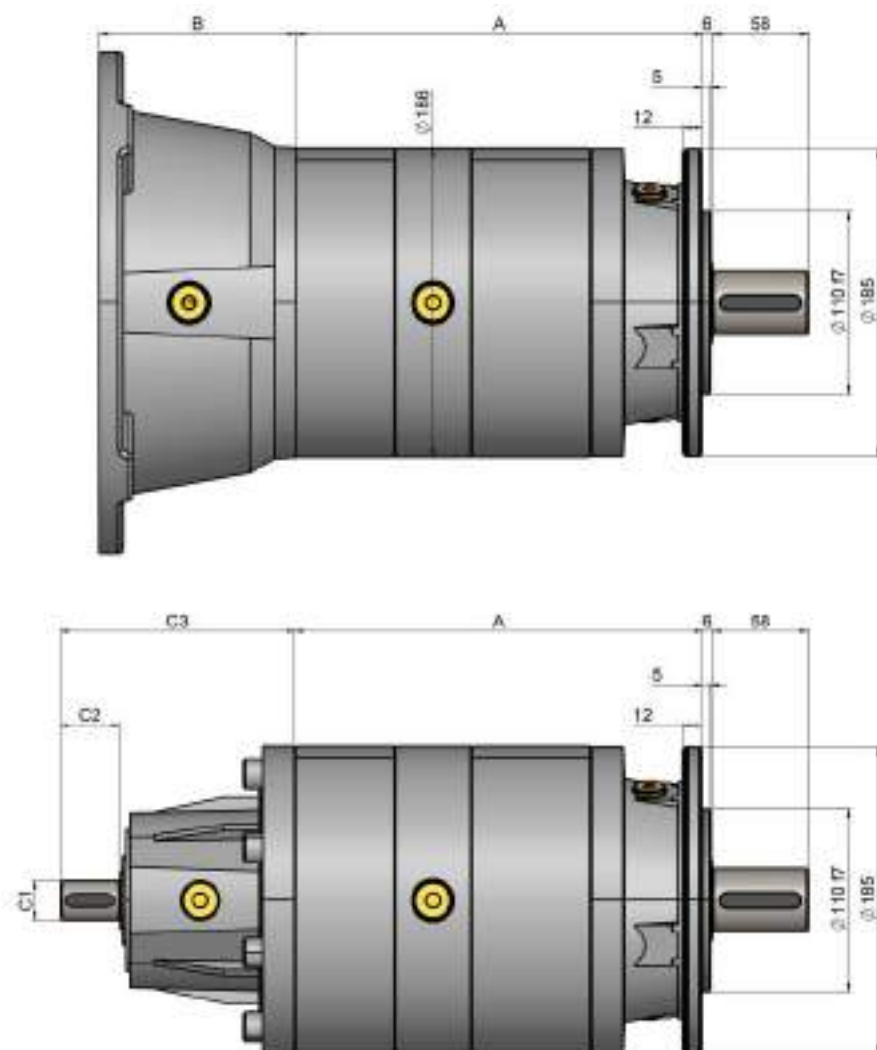


TABELA DE DIMENSÕES (mm)

TAMANHO	A			kg			B					
	LSH LP	HS HK	MK MS	LSH LP	HS HK	MK MS	IEC 71	IEC 80	IEC 90	IEC 100	IEC 112	IEC 132
G 00 L1	80	115	86	16	20	23	65	84	84	94	94	114
G 00 L2	133	168	139	20	24	27	65	84	84	94	94	114
G 00 L3	186	221	192	24	28	31	65	84	84	94	94	114
G 00 L4	239	274	245	28	32	35	65	84	84	94	94	114

EIXO DE ENTRADA

TAMANHO	C1	C2	C3	kg	C1	C2	C3	kg
G 00 L1	24	36	137.5	6	38	58	158	7
G 00 L2	24	36	137.5	6	38	58	158	7
G 00 L3	24	36	137.5	6	38	58	158	7
G 00 L4	24	36	137.5	6	38	58	158	7

* Ver página 91 para eixos de entrada.

G 00 R - DIMENSÕES

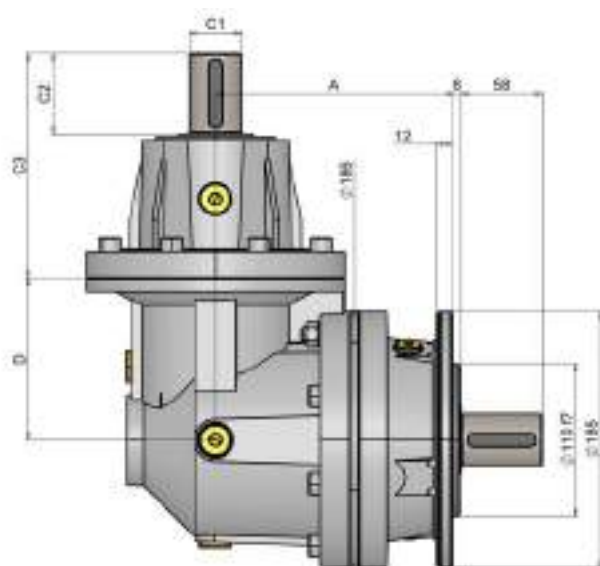
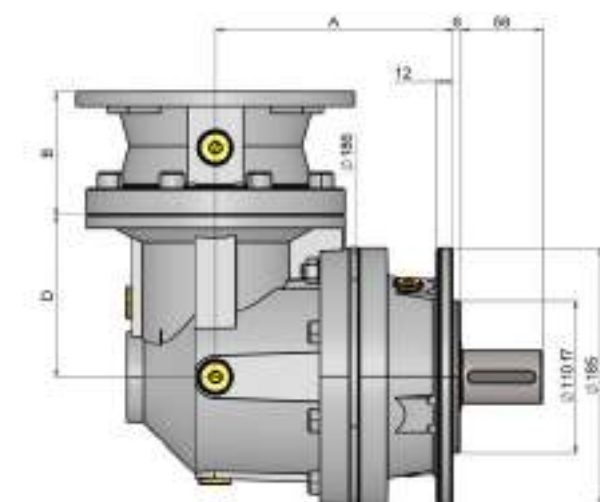


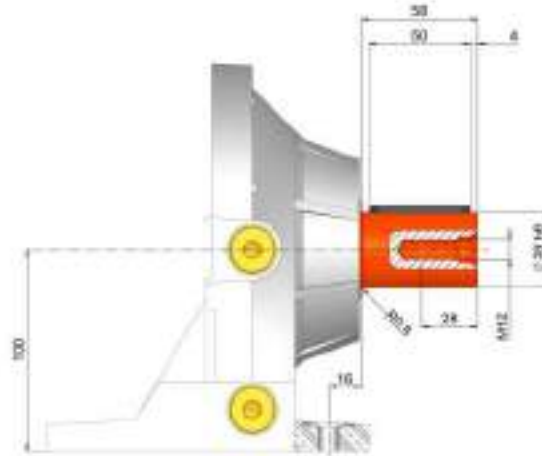
TABELA DE DIMENSÕES (mm)

TAMANHO	A			D	kg			B					
	LSH LP	HS HK	MK MS		LSH LP	HS HK	MK MS	IEC 71	IEC 80	IEC 90	IEC 100	IEC 112	IEC 132
G 00 R2	172	207	178	122	30	34	37	65	84	84	94	94	114
G 00 R2	225	260	231	122	34	38	41	65	84	84	94	94	114
G 00 L4	278	313	284	122	38	42	45	65	84	84	94	94	114

EIXO DE ENTRADA

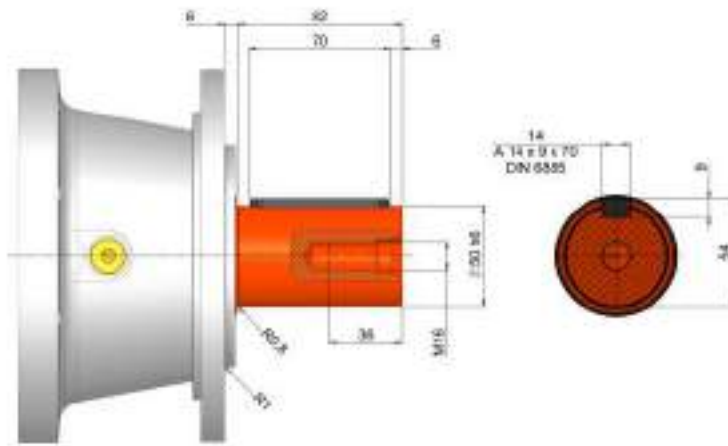
TAMANHO	C1	C2	C3	kg	C1	C2	C3	kg
G 00 R2	24	36	137.5	6	38	58	158	7
G 00 R2	24	36	137.5	6	38	58	158	7
G 00 L4	24	36	137.5	6	38	58	158	7

MK
MS

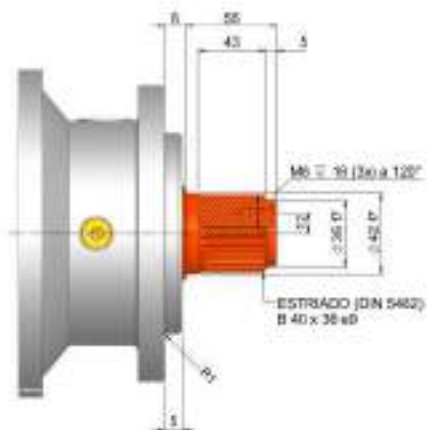


As dimensões da base de fixação (pés) para eixo de saída MK e MS são iguais.

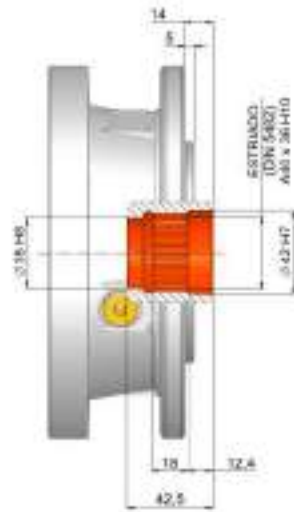
HK



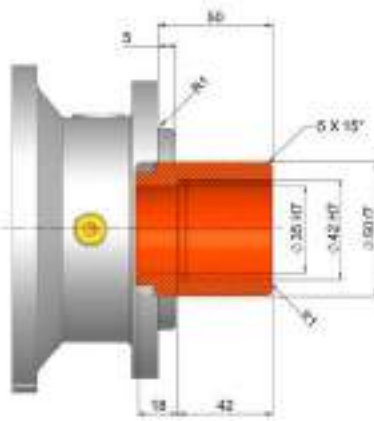
HS



LSH

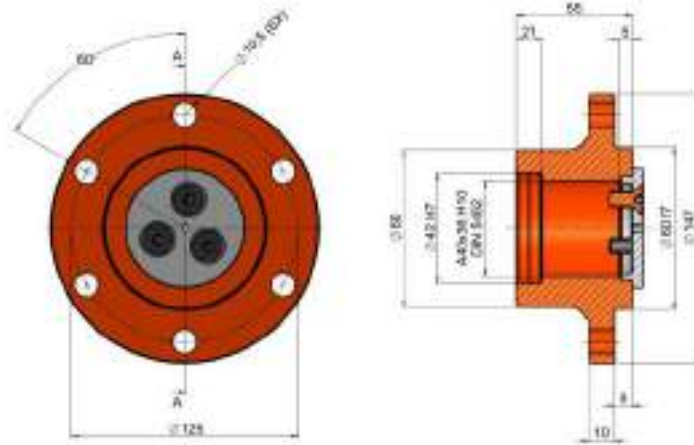


LP



Torque máximo transmitido: 1200 Nm

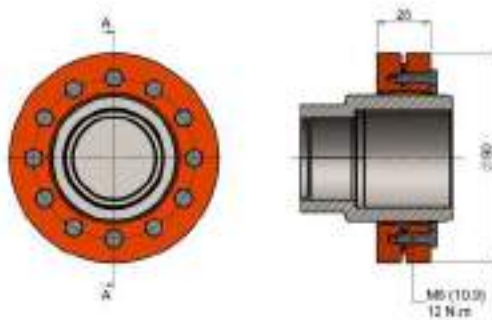
FOA



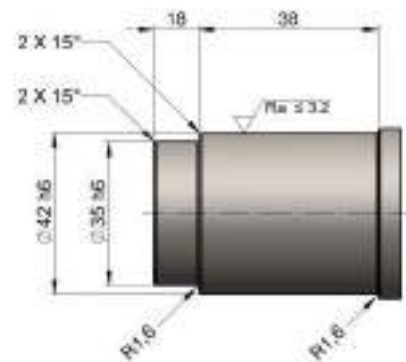
* Fabricado em aço C40.

* Montagem apenas em módulo HS.

LOP



* Montagem apenas em módulo LP.



RECOMENDAÇÃO PARA FABRICAÇÃO DO EIXO:
Resistência à tração do material: $\geq 600 \text{ N/mm}^2$

* Sugestão para eixo do cliente.

G 00 - EIXO DE ENTRADA

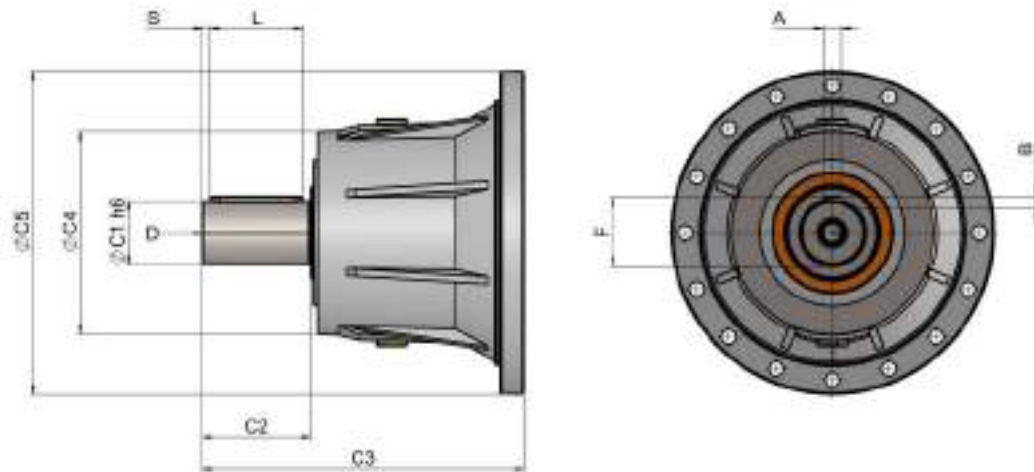
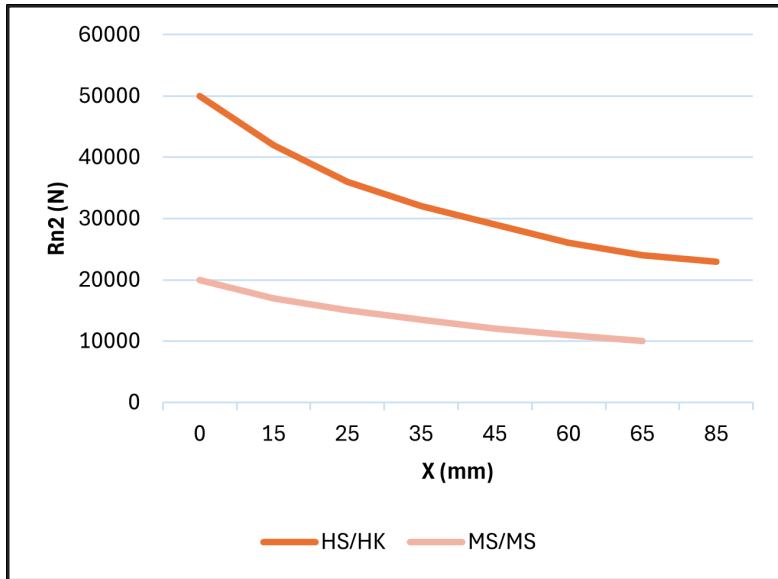


TABELA DE DIMENSÕES - EIXO DE ENTRADA (mm)

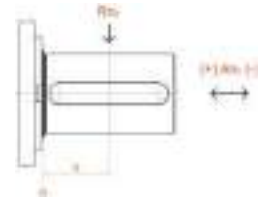
Código	C1	C2	C3	C4	C5	A	B	F	L	S	D	U	-
S01A	24	36	137.5	120	186	8	7	27	30	3	M8	19	G 00 L1, L2, L3 e L4 G 00 R2, R3 e R4
S01B	38	58	158	120	186	10	8	41	50	4	M12	28	

G 00 - FORÇAS PERMISSÍVEIS NOS EIXOS

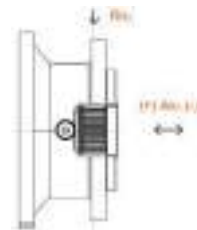
CARGA RADIAL E AXIAL PERMITIDA NO EIXO DE SAÍDA (f_{h2}), SENDO: $N_{2h} = 10000$



	An ₂ (+)	An ₂ (-)
MK-MS	20000	15000
HS-HK	40000	40000

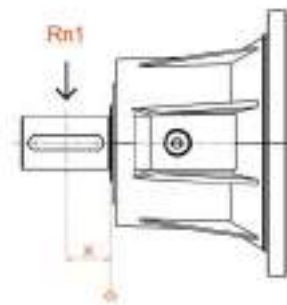
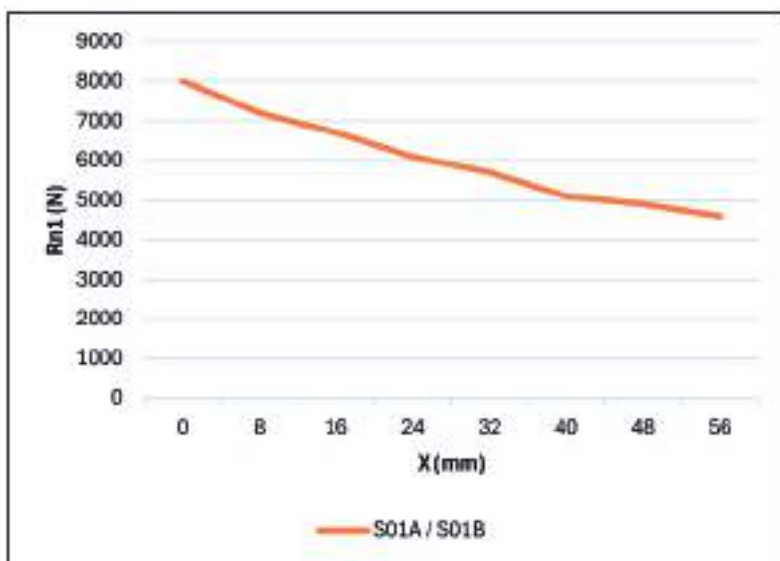


	Rn ₂	An ₂ (+/-)
LSH	8000	8000



Fator de correção de carga (fh2)	fh2 = n ₂ h		10000	25000	50000	100000	500000	1000000
	fh2	MK-MS-LSH	HS-HK	1	0.74	0.58	0.46	0.27
			1	0.76	0.61	0.50	0.31	0.25

CARGA RADIAL PERMITIDA NO EIXO DE ENTRADA (F_{h1}), SENDO: $N_{1h} = 250000$



Fator de correção de carga (fh1)	fh1 = n ₁ h		250000	500000	1000000	2000000	5000000	10000000
	fh1			1	0.79	0.63	0.50	0.37

G 01 L - DIMENSÕES

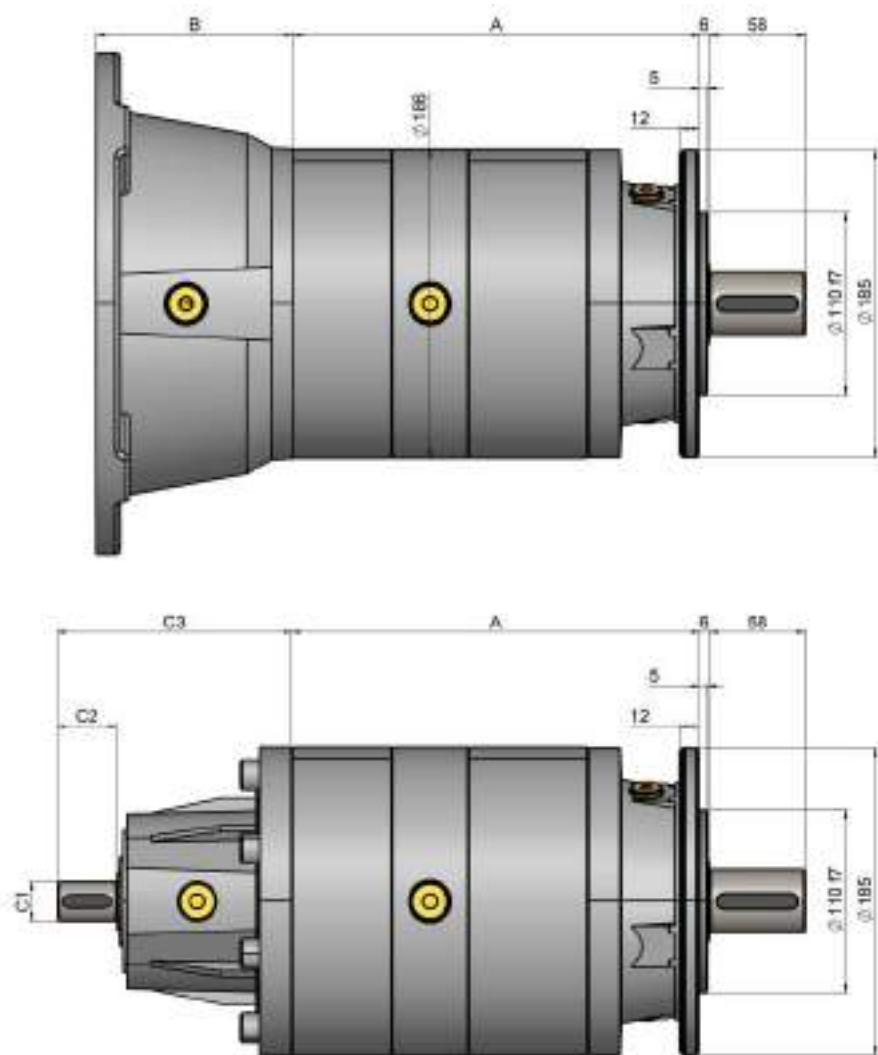


TABELA DE DIMENSÕES (mm)

TAMANHO	A			kg			B							
	LSH LP	HS HK	MK MS	LSH LP	HS HK	MK MS	IEC 71	IEC 80	IEC 90	IEC 100	IEC 112	IEC 112	IEC 132	IEC 160
G 01 L1	92	127	133	19	23	26	65	84	84	94	94	114	114	114
G 01 L2	145	180	186	23	27	30	65	84	84	94	94	114	114	114
G 01 L3	198	233	239	27	31	34	65	84	84	94	94	114	114	114
G 01 L4	251	286	292	31	35	38	65	84	84	94	94	114	114	114

EIXO DE ENTRADA

TAMANHO	C1	C2	C3	kg	C1	C2	C3	kg
G 01 L1	24	36	137.5	6	38	58	158	7
G 01 L2	24	36	137.5	6	38	58	158	7
G 01 L3	24	36	137.5	6	38	58	158	7
G 01 L4	24	36	137.5	6	38	58	158	7

* Ver página 98 para eixos de entrada.

G 01 R - DIMENSÕES

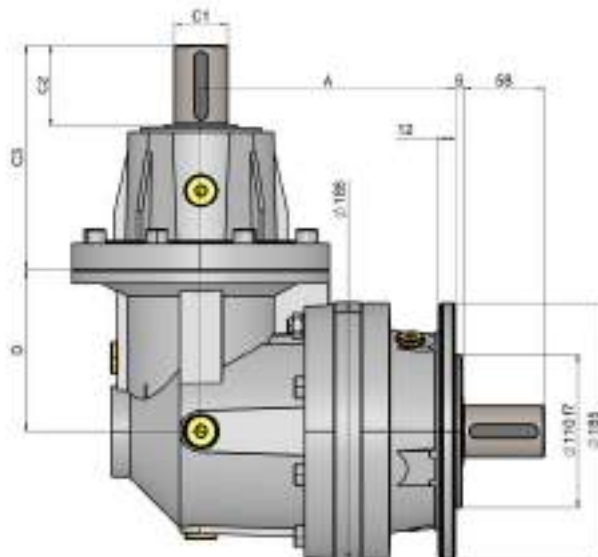
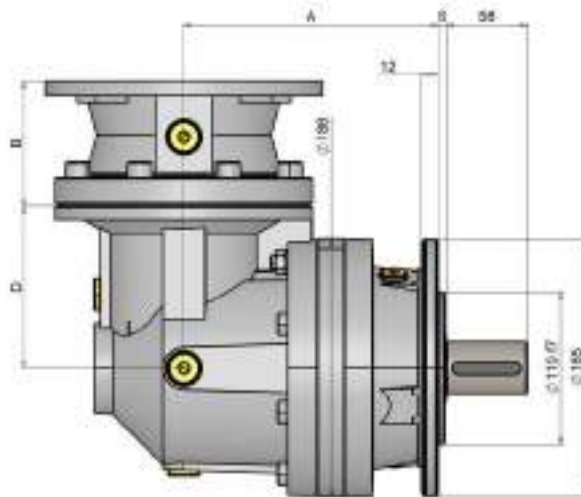


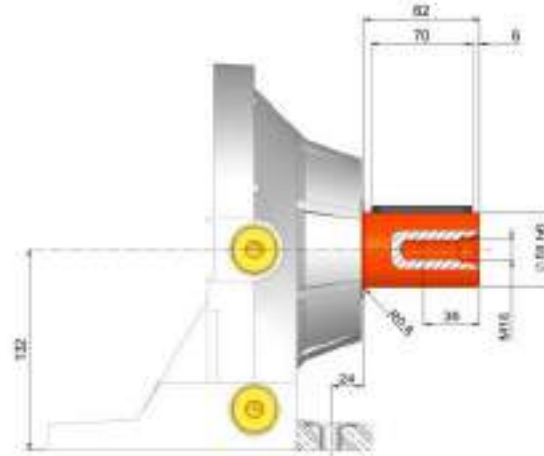
TABELA DE DIMENSÕES (mm)

TAMANHO	A			D	kg			B					
	LSH LP	HS HK	MK MS		LSH LP	HS HK	MK MS	IEC 71	IEC 80	IEC 90	IEC 100	IEC 112	IEC 132
G 01 R2	184	219	225	122	33	37	40	65	84	84	94	94	114
G 01 R2	237	272	278	122	37	41	44	65	84	84	94	94	114
G 01 R4	290	325	331	122	41	45	48	65	84	84	94	94	114

EIXO DE ENTRADA

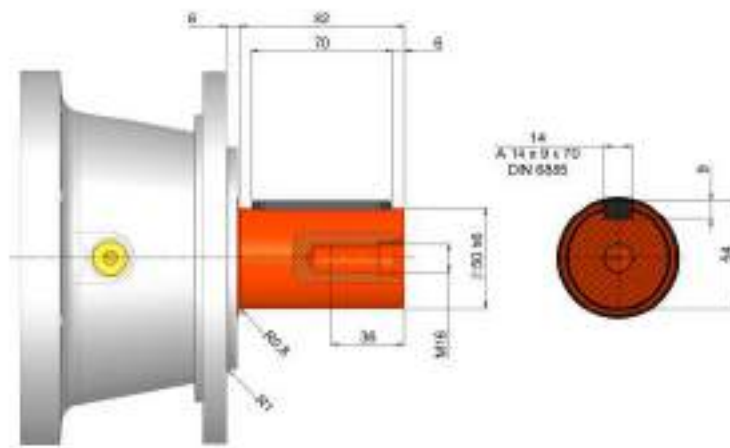
TAMANHO	C1	C2	C3	kg	C1	C2	C3	kg
G 01 R2	24	36	137.5	6	38	58	158	7
G 01 R2	24	36	137.5	6	38	58	158	7
G 01 R4	24	36	137.5	6	38	58	158	7

MK
MS

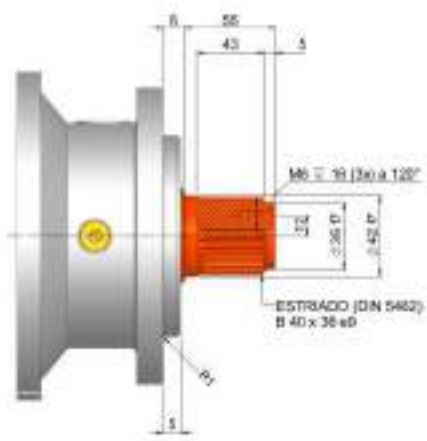


As dimensões da base de fixação (pés) para eixo de saída MK e MS são iguais.

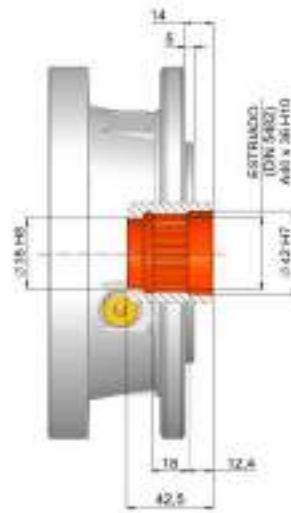
HK



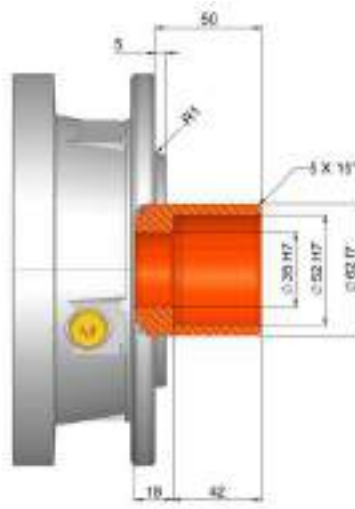
HS



LSH



LP



Torque máximo transmitido: 2400 Nm

G 01 - EIXO DE ENTRADA

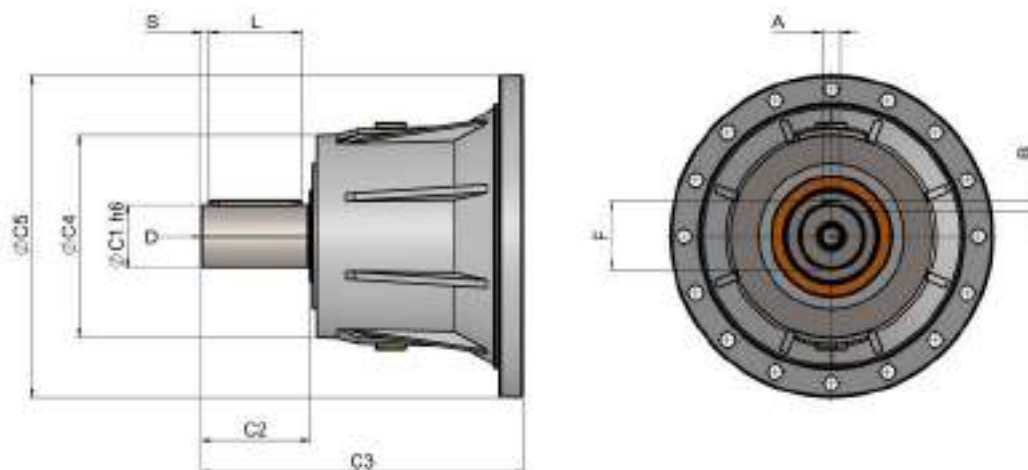
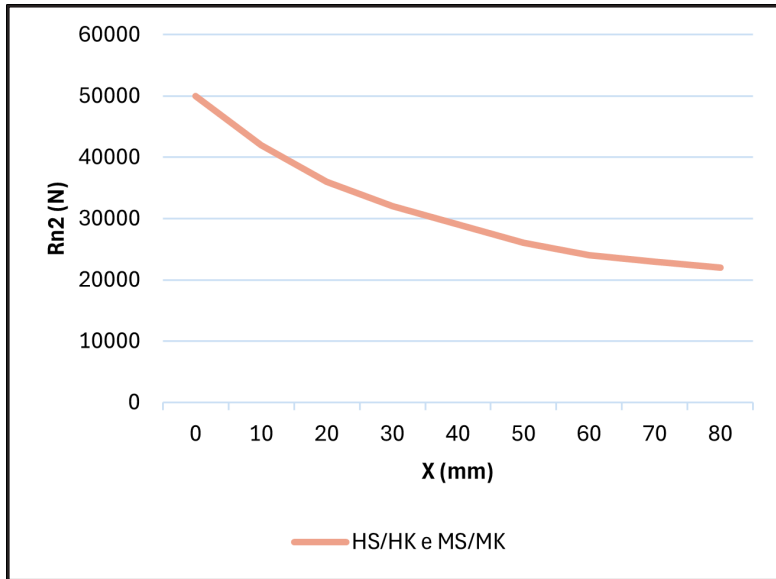


TABELA DE DIMENSÕES - EIXO DE ENTRADA (mm)

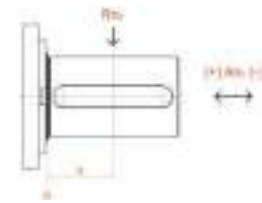
Código	C1	C2	C3	C4	C5	A	B	F	L	S	D	U	-
S01A	24	36	137.5	120	186	8	7	27	30	3	M8	19	G 01 L1, L2, L3 e L4 G 01 R2, R3 e R4
S01B	38	58	158	120	186	10	8	41	50	4	M12	28	

G 01 - FORÇAS PERMISSÍVEIS NOS EIXOS

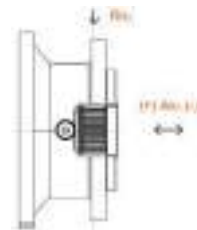
CARGA RADIAL E AXIAL PERMITIDA NO EIXO DE SAÍDA (f_{h2}), SENDO: $N_{2h} = 10000$



	An ₂ (+)	An ₂ (-)
HS-HK-MK-MS	40000	40000

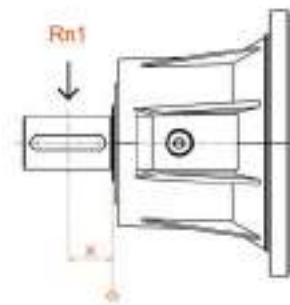
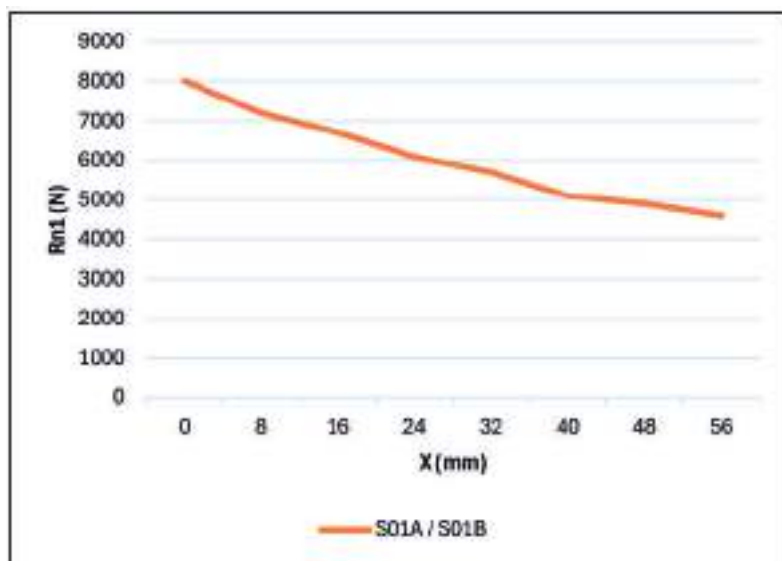


	Rn ₂	An ₂ (+/-)
LSH	8000	8000



Fator de correção de carga (fh2)	fh2 = n ₂ h		10000	25000	50000	100000	500000	1000000
	fh2	LSH	HS-HK-MK-MS	1	0.74	0.58	0.46	0.27
			1	0.76	0.61	0.50	0.31	0.25

CARGA RADIAL PERMITIDA NO EIXO DE ENTRADA (F_{h1}), SENDO: $N_{1h} = 250000$



Fator de correção de carga (fh1)	fh1 = n ₁ h		250000	500000	1000000	2000000	5000000	10000000
	fh1			1	0.79	0.63	0.50	0.37

G 03 L - DIMENSÕES

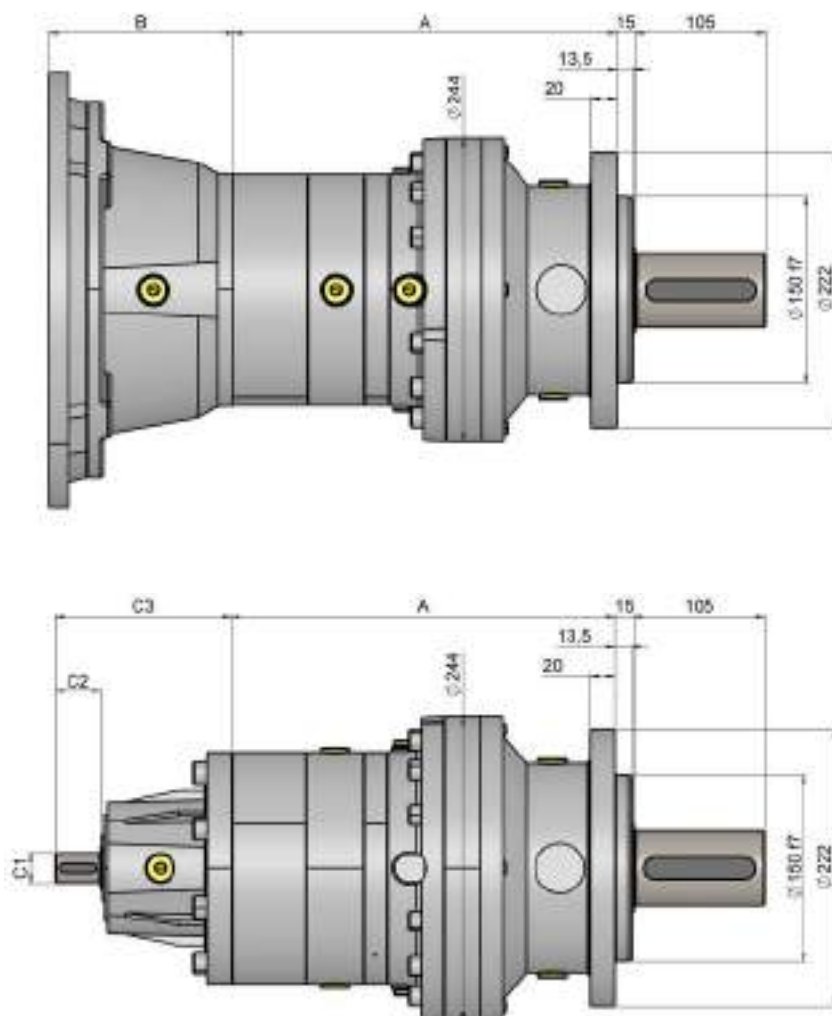


TABELA DE DIMENSÕES (mm)

TAMANHO	A			kg			B								
	LSH LP	HS HK	MK MS	LSH LP	HS HK	MK MS	IEC 71	IEC 80	IEC 90	IEC 100	IEC 112	IEC 132	IEC 160	IEC 180	IEC 200
G 03 L1	125	150	165	31	35	40	-	-	-	-	-	114	144	144	174
G 03 L2	178	203	218	35	39	44	65	84	84	94	94	114	144	-	-
G 03 L3	231	256	271	39	43	48	65	84	84	94	94	114	144	-	-
G 03 L4	284	309	324	43	47	52	65	84	84	94	94	114	144	-	-

EIXO DE ENTRADA

TAMANHO	C1	C2	C3	kg	C1	C2	C3	kg
G 03 L1	48	82	239	15	-	-	-	-
G 03 L2	24	36	137.5	6	38	58	158	7
G 03 L3	24	36	137.5	6	38	58	158	7
G 03 L4	24	36	137.5	6	38	58	158	7

* Ver página 105 para eixos de entrada.

G 03 R - DIMENSÕES

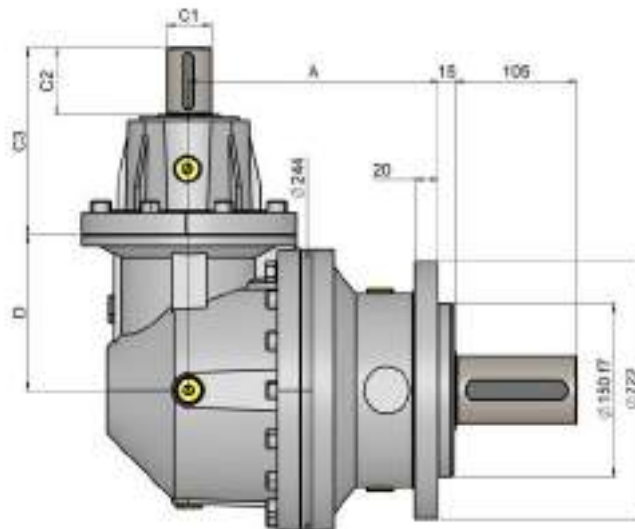
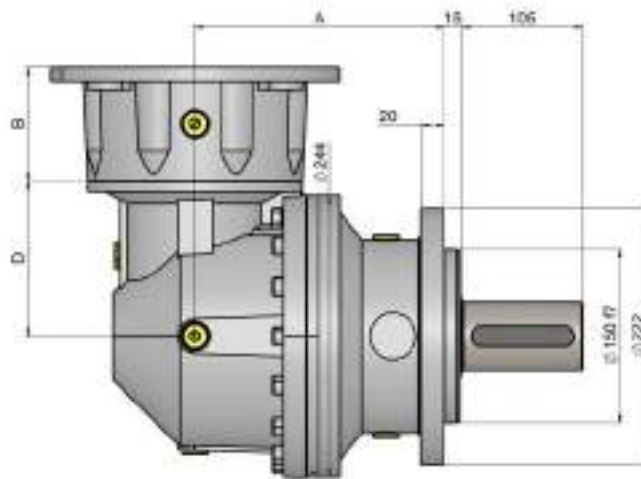


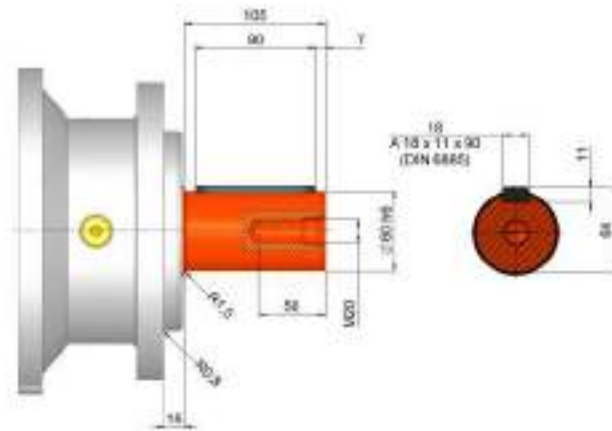
TABELA DE DIMENSÕES (mm)

TAMANHO	A			D	kg			B					
	LSH LP	HS HK	MK MS		LSH LP	HS HK	MK MS	IEC 71	IEC 80	IEC 90	IEC 100	IEC 112	IEC 132
G 03 R2	217	242	257	140	51	55	60	65	84	84	94	94	114
G 03 R3	270	295	310	122	49	53	58	65	84	84	94	94	114
G 03 R4	323	348	363	122	53	57	62	65	84	84	94	94	114

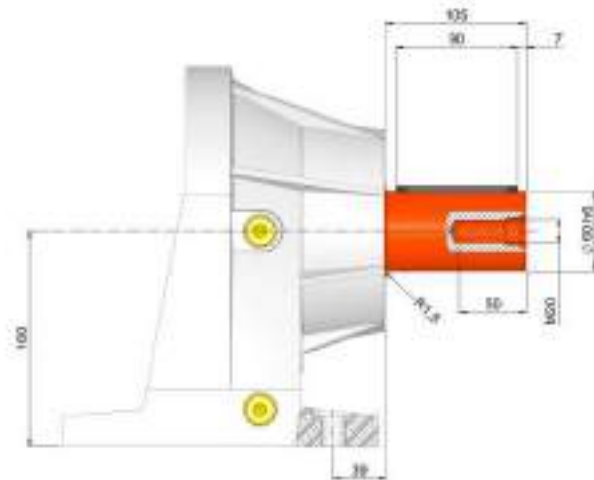
EIXO DE ENTRADA

TAMANHO	C1	C2	C3	kg	C1	C2	C3	kg
G 03 R2	24	36	137.5	6	38	58	158	7
G 03 R3	24	36	137.5	6	38	58	158	7
G 03 R4	24	36	137.5	6	38	58	158	7

HK

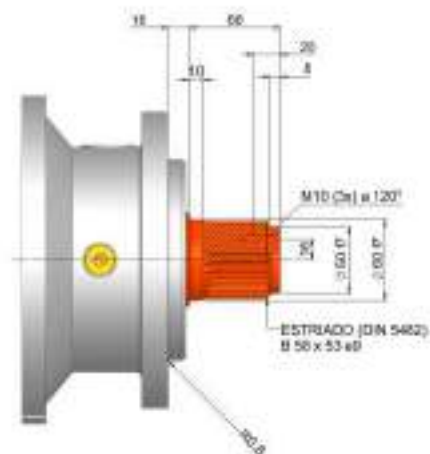


MK
MS

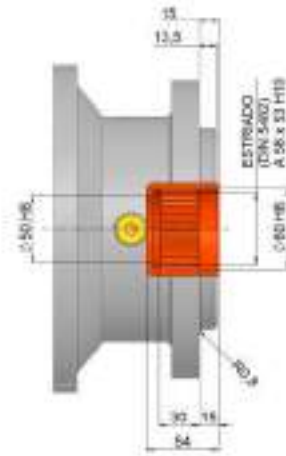


As dimensões da base de fixação (pés) para eixo de saída MK e MS são iguais.

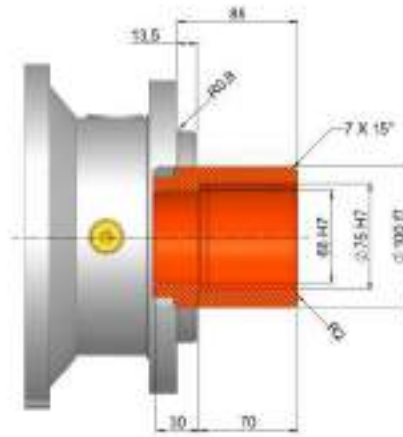
HS



LSH

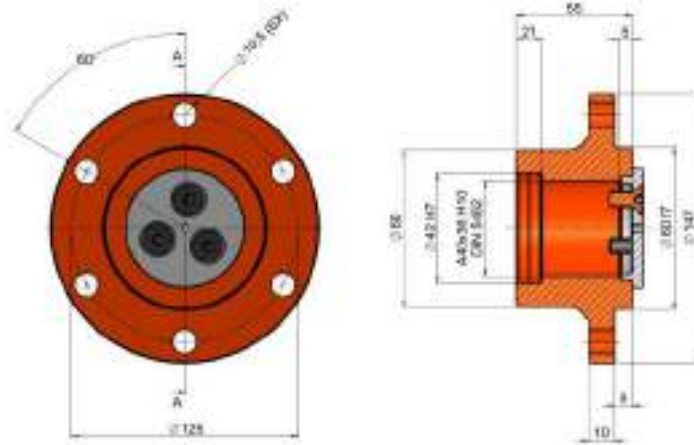


LP



Torque máximo transmitido: 3500 Nm

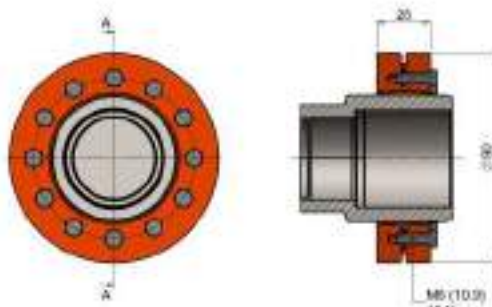
FOA



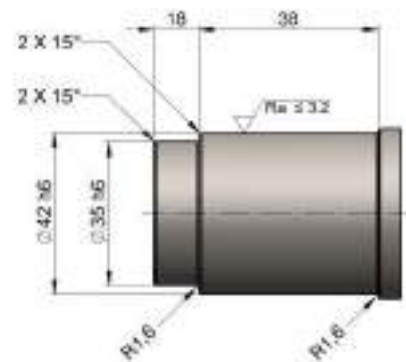
* Fabricado em aço C40.

* Montagem apenas em módulo HS.

LOP



* Montagem apenas em módulo LP.



RECOMENDAÇÃO PARA FABRICAÇÃO DO EMO
Resistência à tração do material: $\geq 600 \text{ N/mm}^2$

* Sugestão para eixo do cliente.

G 03 - EIXO DE ENTRADA

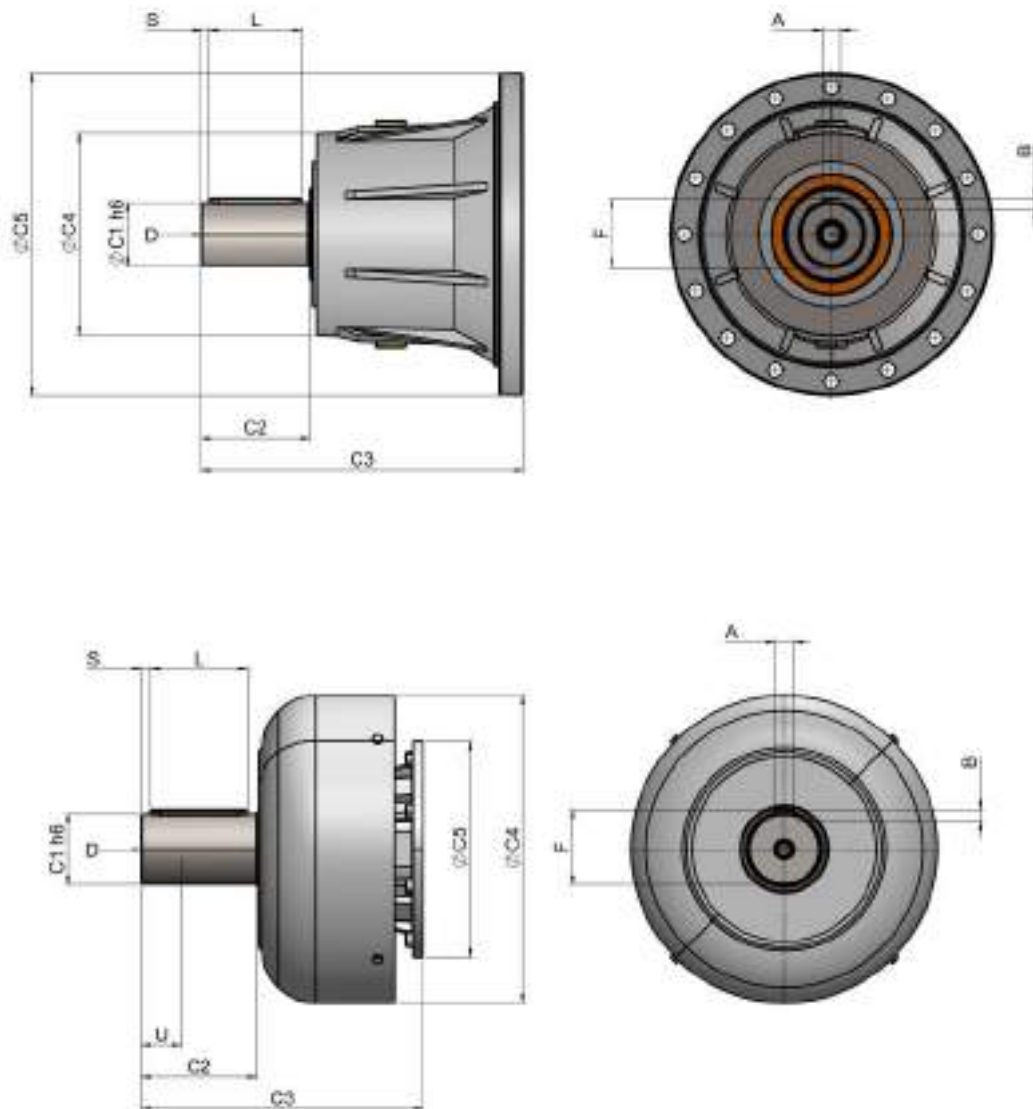
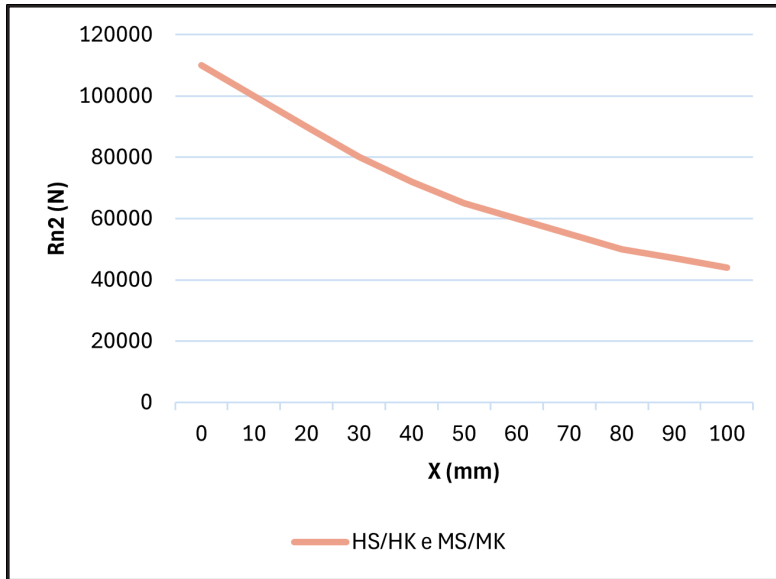


TABELA DE DIMENSÕES - EIXO DE ENTRADA (mm)

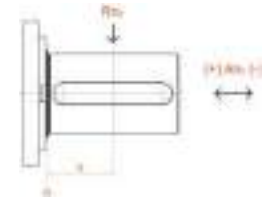
Código	C1	C2	C3	C4	C5	A	B	F	L	S	D	U	-
S05B	48	82	239	155	245	14	9	51.5	70	6	M16	36	G 03 L1
SV05B	48	82	276	219.5	244	14	9	51.5	70	6	M16	36	
S01A	24	36	137.5	120	186	8	7	27	30	3	M8	19	G 03 L2, L3 e L4 G 03 R2, R3 e R4
S01B	38	58	158	120	186	10	8	41	50	4	M12	28	

G 03 - FORÇAS PERMISSÍVEIS NOS EIXOS

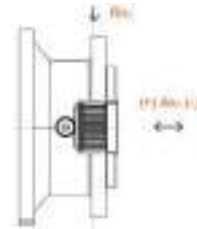
CARGA RADIAL E AXIAL PERMITIDA NO EIXO DE SAÍDA (f_{h2}), SENDO: $N_{2h} = 10000$



	An ₂ (+)	An ₂ (-)
HS-HK-MK-MS	55000	40000

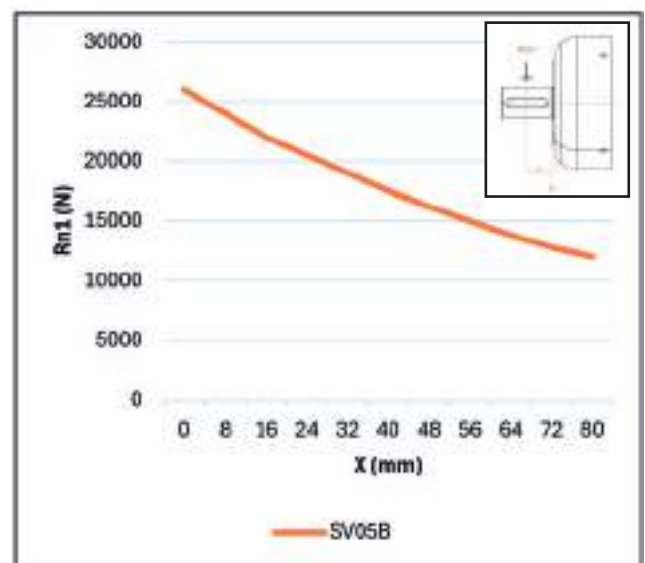
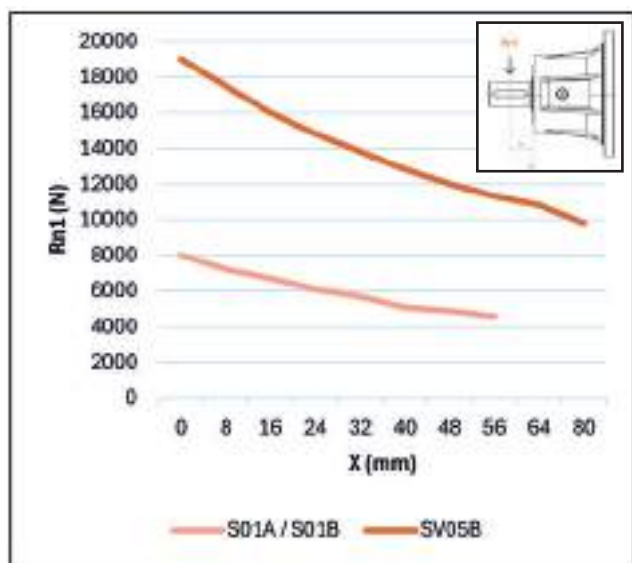


	Rn ₂	An ₂ (+/-)
LSH	24000	25000



Fator de correção de carga (fh2)	fh2 = n ₂ h		10000	25000	50000	100000	500000	1000000
	fh2	LSH		1	0.74	0.58	0.46	0.27
	HS-HK-MK-MS		1	0.76	0.61	0.50	0.31	0.25

CARGA RADIAL PERMITIDA NO EIXO DE ENTRADA (F_{h1}), SENDO: $N_{1h} = 250000$



Fator de correção de carga (fh1)	fh1 = n ₁ h	250000	500000	1000000	2000000	5000000	10000000
	fh1		1	0.79	0.63	0.50	0.37

G 04 L - DIMENSÕES

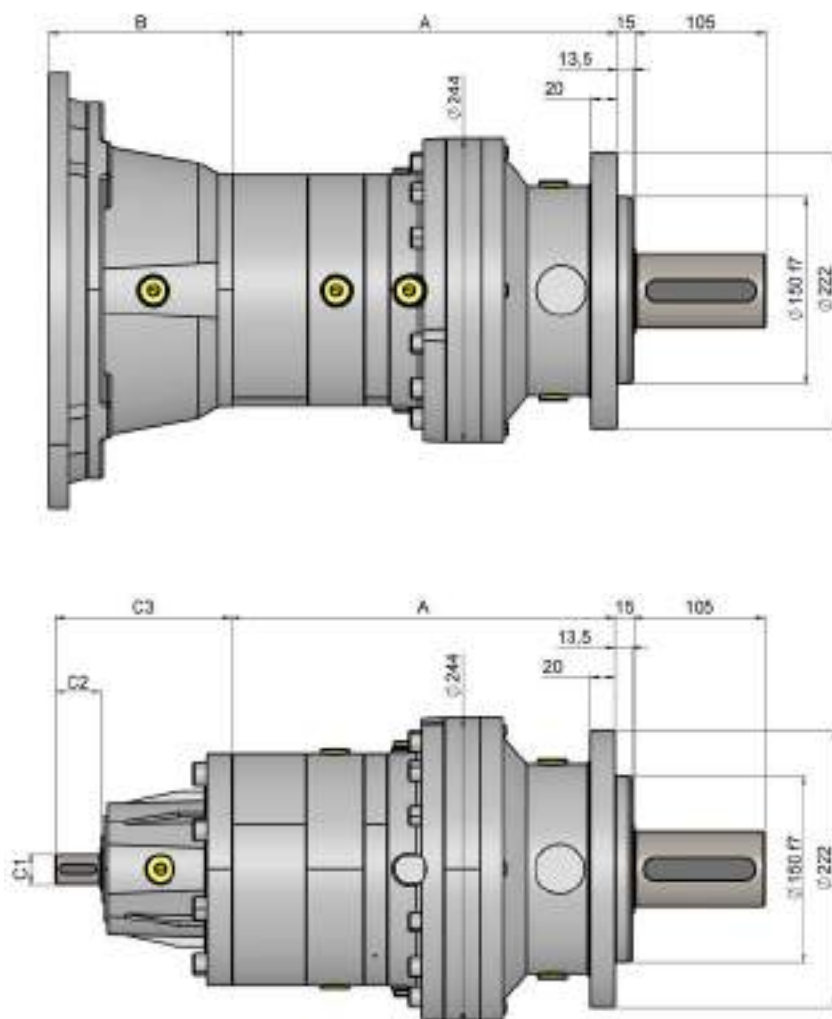


TABELA DE DIMENSÕES (mm)

TAMANHO	A			kg			B								
	LSH LP	HS HK	MK MS	LSH LP	HS HK	MK MS	IEC 71	IEC 80	IEC 90	IEC 100	IEC 112	IEC 132	IEC 160	IEC 180	IEC 200
G 04 L1	125	150	165	31	35	40	-	-	-	-	-	114	144	144	174
G 04 L2	190	215	230	35	39	44	65	84	84	94	94	114	144	-	-
G 04 L3	243	268	283	39	43	48	65	84	84	94	94	114	144	-	-
G 04 L4	296	321	336	43	47	52	65	84	84	94	94	114	144	-	-

EIXO DE ENTRADA

TAMANHO	C1	C2	C3	kg	C1	C2	C3	kg
G 04 L1	48	82	239	15	-	-	-	-
G 04 L2	24	36	137.5	6	38	58	158	7
G 04 L3	24	36	137.5	6	38	58	158	7
G 04 L4	24	36	137.5	6	38	58	158	7

* Ver página 102 para eixos de entrada.

G 04 R - DIMENSÕES

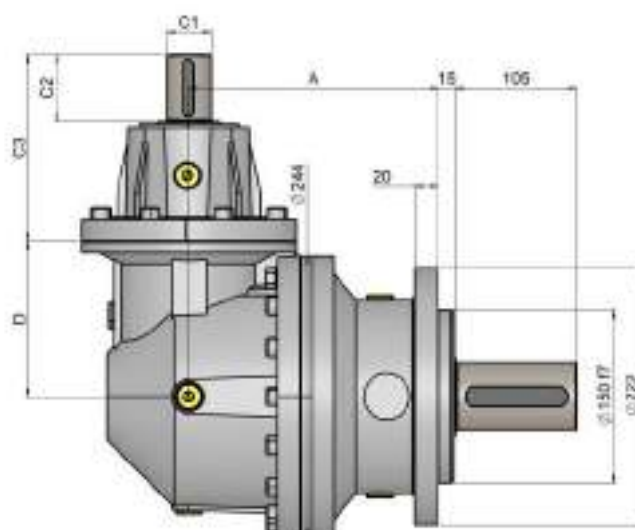
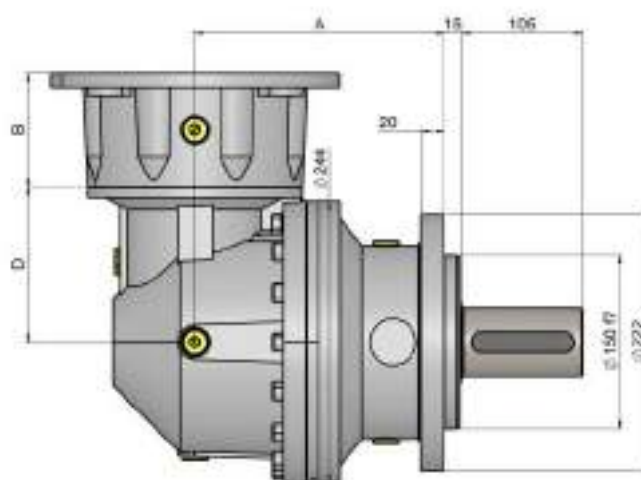


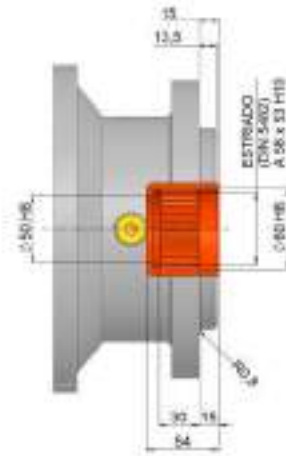
TABELA DE DIMENSÕES (mm)

TAMANHO	A			D	kg			B					
	LSH LP	HS HK	MK MS		LSH LP	HS HK	MK MS	IEC 71	IEC 80	IEC 90	IEC 100	IEC 112	IEC 132
G 04 R2	217	242	257	140	51	55	60	65	84	84	94	94	114
G 04 R3	282	307	322	122	49	53	58	65	84	84	94	94	114
G 04 R4	335	360	375	122	53	57	62	65	84	84	94	94	114

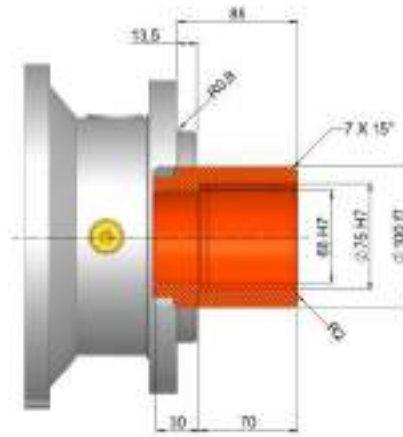
EIXO DE ENTRADA

TAMANHO	C1	C2	C3	kg	C1	C2	C3	kg
G 04 R2	24	36	137.5	6	38	58	158	7
G 04 R3	24	36	137.5	6	38	58	158	7
G 04 R4	24	36	137.5	6	38	58	158	7

LSH



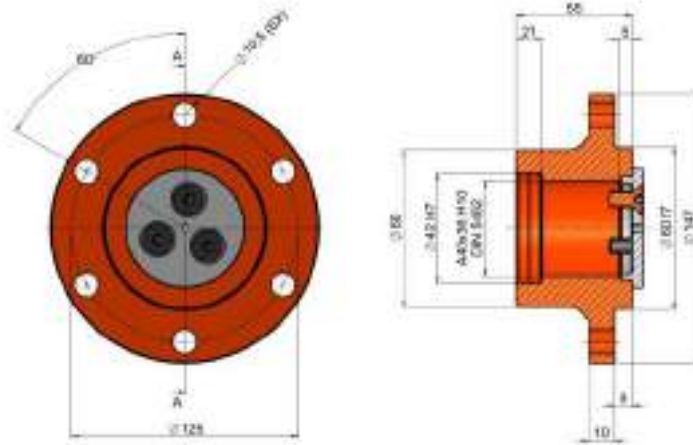
LP



Torque máximo transmitido: 6000 Nm

G 04 - MÓDULOS DE SAÍDA (ACESSÓRIOS)

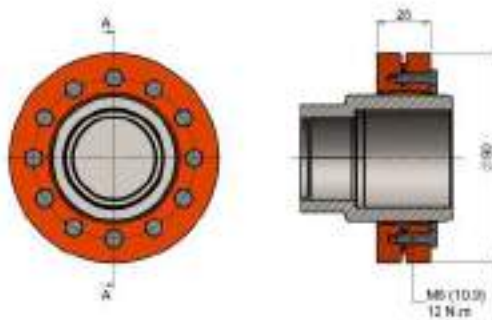
FOA



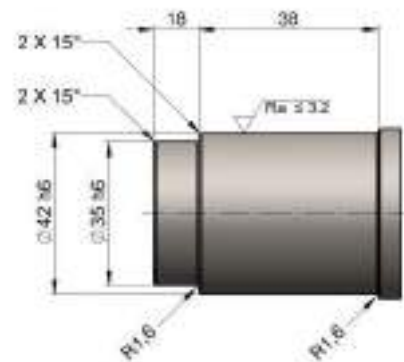
* Fabricado em aço C40.

* Montagem apenas em módulo HS.

LOP



* Montagem apenas em módulo LP.



RECOMENDAÇÃO PARA FABRICAÇÃO DO EIXO:
Resistência à tração do material: $\geq 600 \text{ N/mm}^2$

* Sugestão para eixo do cliente.

G 04 - EIXO DE ENTRADA

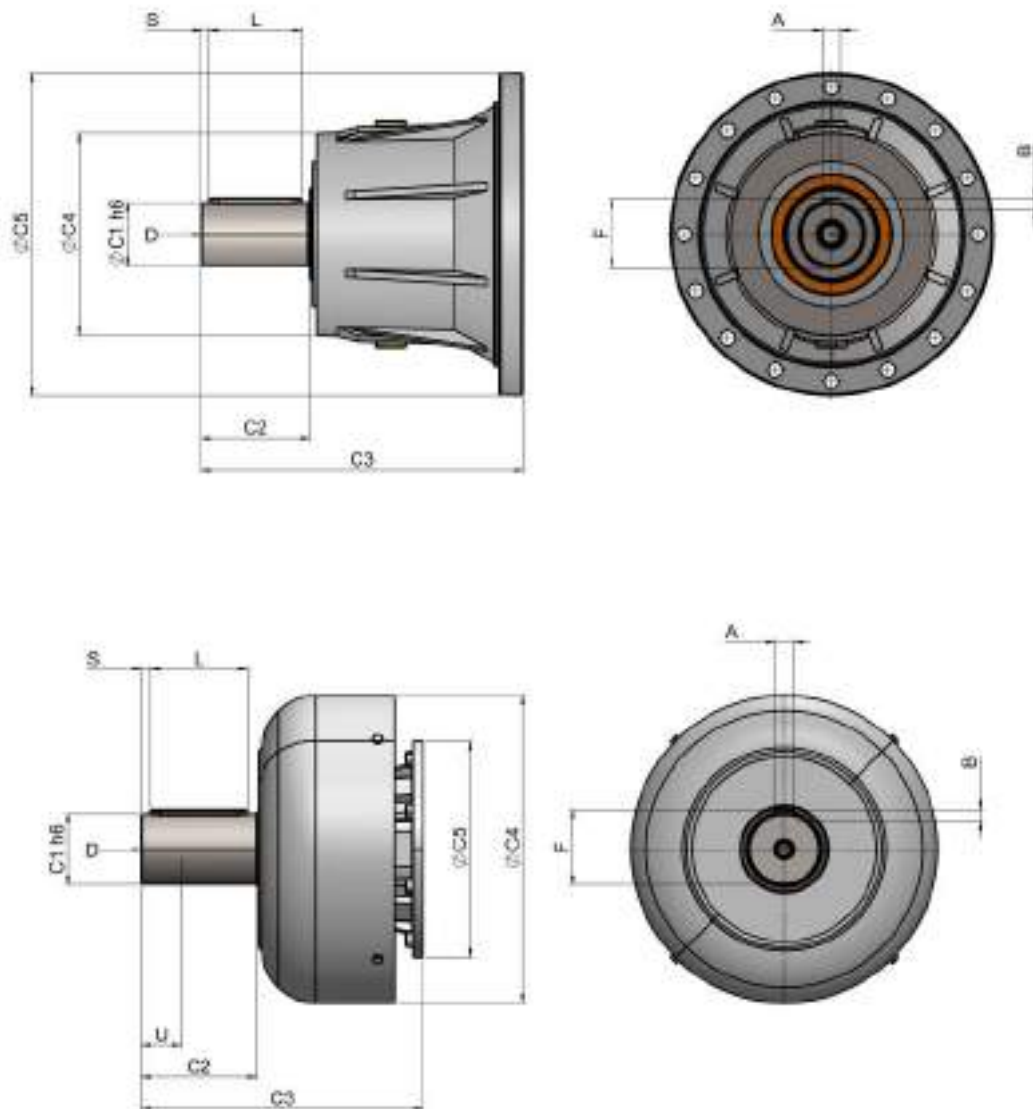
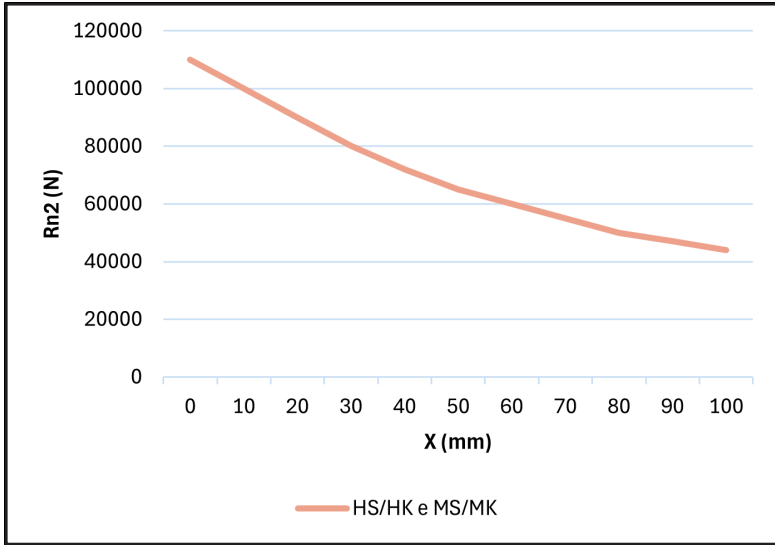


TABELA DE DIMENSÕES - EIXO DE ENTRADA (mm)

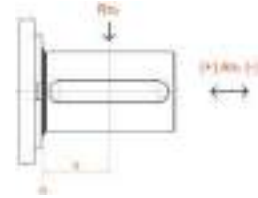
Código	C1	C2	C3	C4	C5	A	B	F	L	S	D	U	-
S05B	48	82	239	155	245	14	9	51.5	70	6	M16	36	G 04 L1
SV05B	48	82	276	219.5	244	14	9	51.5	70	6	M16	36	
S01A	24	36	137.5	120	186	8	7	27	30	3	M8	19	G 04 L2, L3 e L4 G 04 R2, R3 e R4
S01B	38	58	158	120	186	10	8	41	50	4	M12	28	

G 04 - FORÇAS PERMISSÍVEIS NOS EIXOS

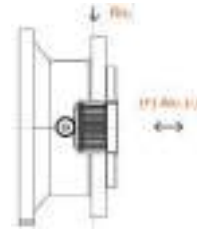
CARGA RADIAL E AXIAL PERMITIDA NO EIXO DE SAÍDA (f_{h2}), SENDO: $N_{2h} = 10000$



	An ₂ (+)	An ₂ (-)
HS-HK-MK-MS	55000	40000

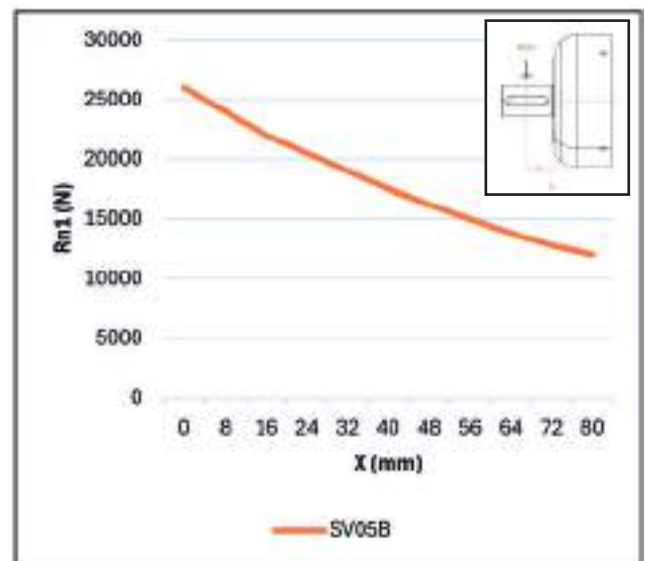
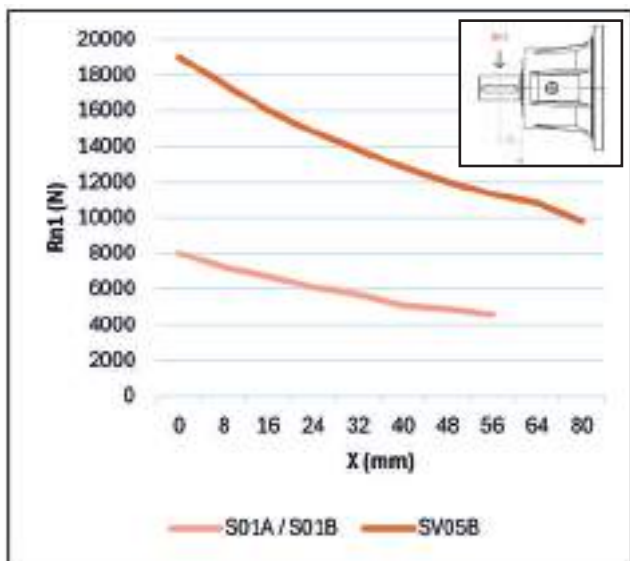


	Rn ₂	An ₂ (+/-)
LSH	24000	25000



Fator de correção de carga (fh2)	fh2 = n ₂ h		10000	25000	50000	100000	500000	1000000
	fh2	LSH		1	0.74	0.58	0.46	0.27
	HS-HK-MK-MS		1	0.76	0.61	0.50	0.31	0.25

CARGA RADIAL PERMITIDA NO EIXO DE ENTRADA (F_{h1}), SENDO: $N_{1h} = 250000$



Fator de correção de carga (fh1)	fh1 = n ₁ h	250000	500000	1000000	2000000	5000000	10000000
	fh1		1	0.79	0.63	0.50	0.37

G 05 L - DIMENSÕES

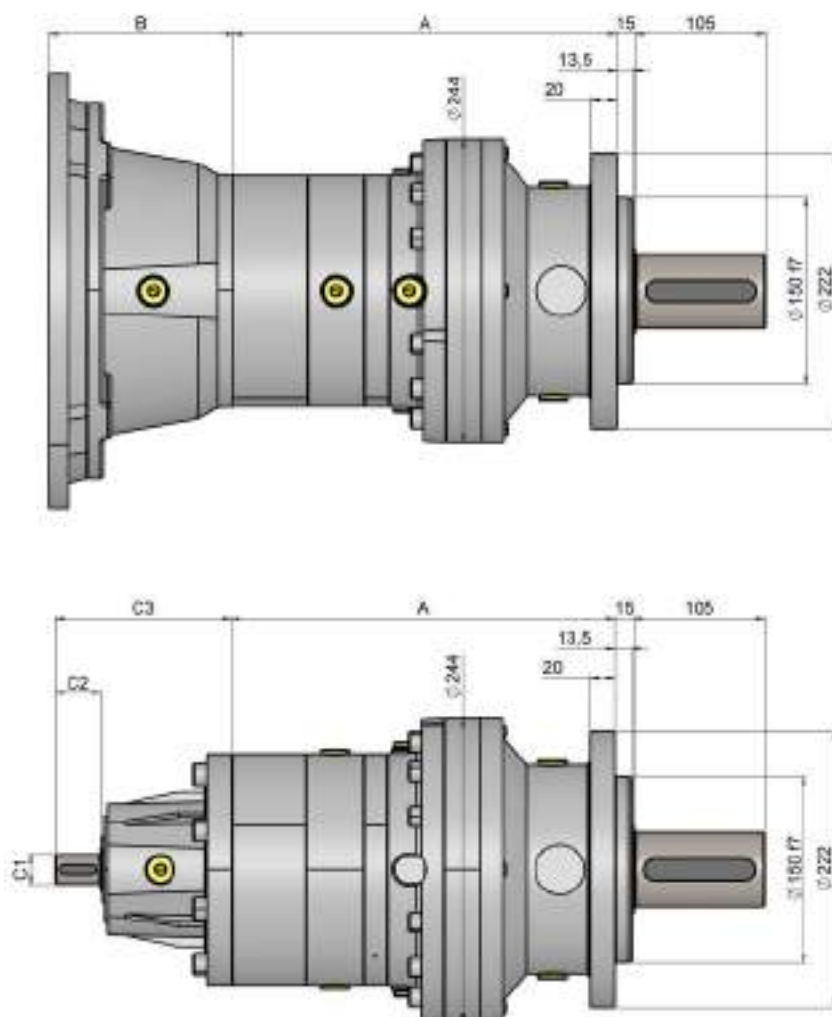


TABELA DE DIMENSÕES (mm)

TAMANHO	A			kg			B								
	LSH LP	HS HK	MK MS	LSH LP	HS HK	MK MS	IEC 71	IEC 80	IEC 90	IEC 100	IEC 112	IEC 132	IEC 160	IEC 180	IEC 200
G 05 L1	143	168	183	36	40	45	-	-	-	-	-	114	144	144	174
G 05 L2	208	233	248	43	47	52	65	84	84	94	94	114	144	-	-
G 05 L3	261	286	301	47	51	56	65	84	84	94	94	114	144	-	-
G 05 L4	314	339	354	51	55	60	65	84	84	94	94	114	144	-	-

EIXO DE ENTRADA

TAMANHO	C1	C2	C3	kg	C1	C2	C3	kg
G 05 L1	48	82	239	15	-	-	-	-
G 05 L2	24	36	137.5	6	38	58	158	7
G 05 L3	24	36	137.5	6	38	58	158	7
G 05 L4	24	36	137.5	6	38	58	158	7

* Ver página 119 para eixos de entrada.

G 05 R - DIMENSÕES

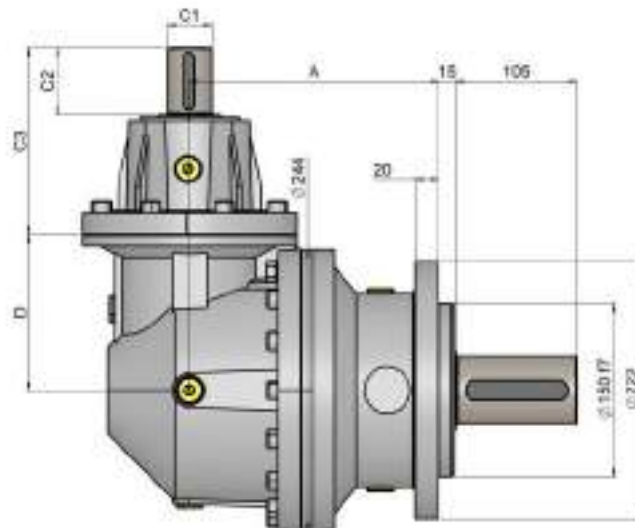
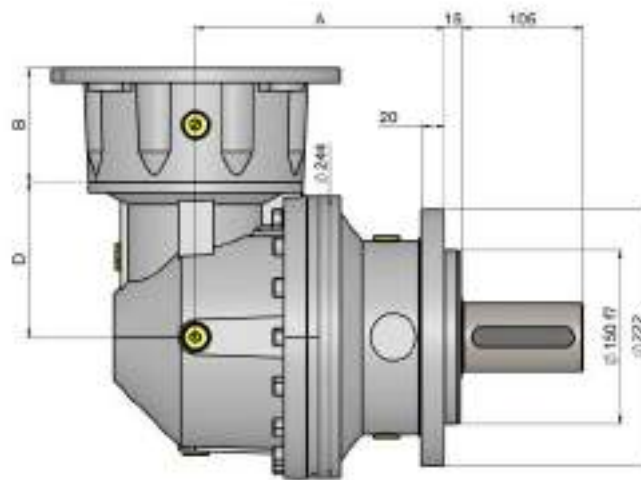


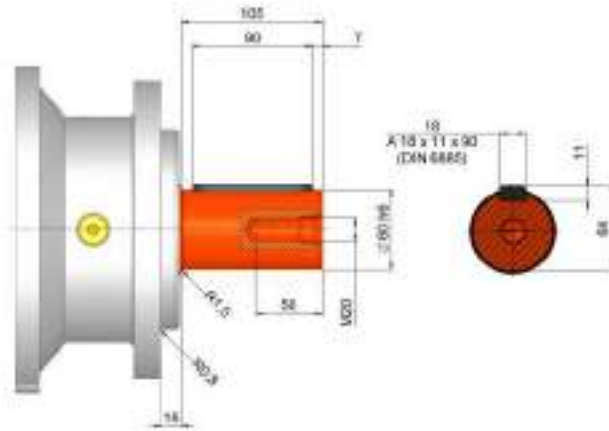
TABELA DE DIMENSÕES (mm)

TAMANHO	A			D	kg			B					
	LSH LP	HS HK	MK MS		LSH LP	HS HK	MK MS	IEC 71	IEC 80	IEC 90	IEC 100	IEC 112	IEC 132
G 05 R2	235	260	275	140	56	60	65	65	84	84	94	94	114
G 05 R3	300	325	340	122	57	61	66	65	84	84	94	94	114
G 05 R4	353	378	393	122	61	65	70	65	84	84	94	94	114

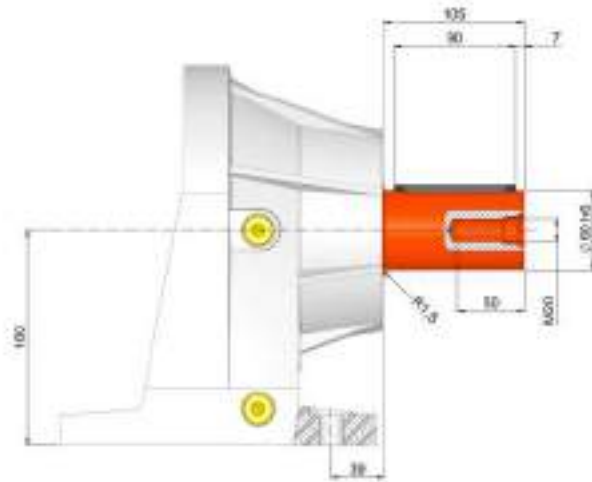
EIXO DE ENTRADA

TAMANHO	C1	C2	C3	kg	C1	C2	C3	kg
G 05 R2	24	36	137.5	6	38	58	158	7
G 05 R3	24	36	137.5	6	38	58	158	7
G 05 R4	24	36	137.5	6	38	58	158	7

HK

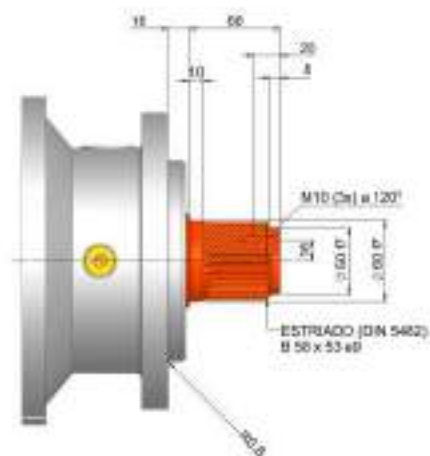


MK
MS

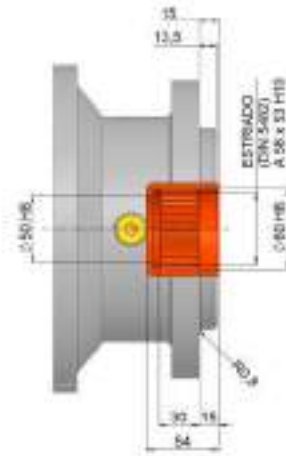


As dimensões da base de fixação (pés) para eixo de saída MK e MS são iguais.

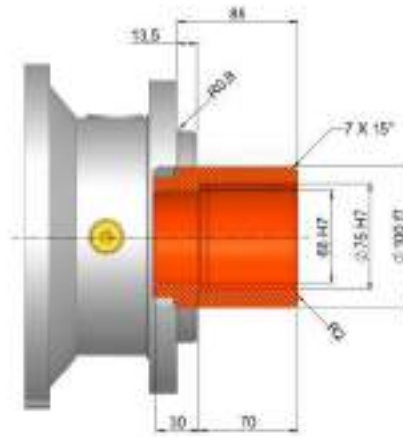
HS



LSH

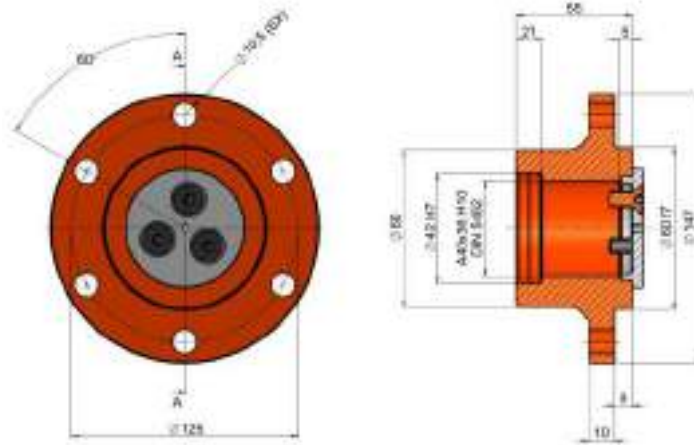


LP



Torque máximo transmitido: 7000 Nm

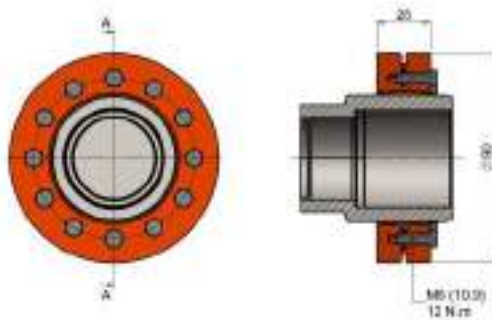
FOA



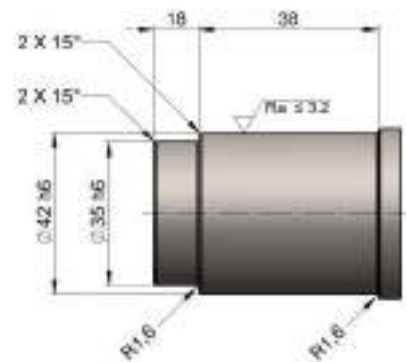
* Fabricado em aço C40.

* Montagem apenas em módulo HS.

LOP



* Montagem apenas em módulo LP.



RECOMENDAÇÃO PARA FABRICAÇÃO DO EIXO:
Resistência à tração do material: $\geq 600 \text{ N/mm}^2$

* Sugestão para eixo do cliente.

G 05 - EIXO DE ENTRADA

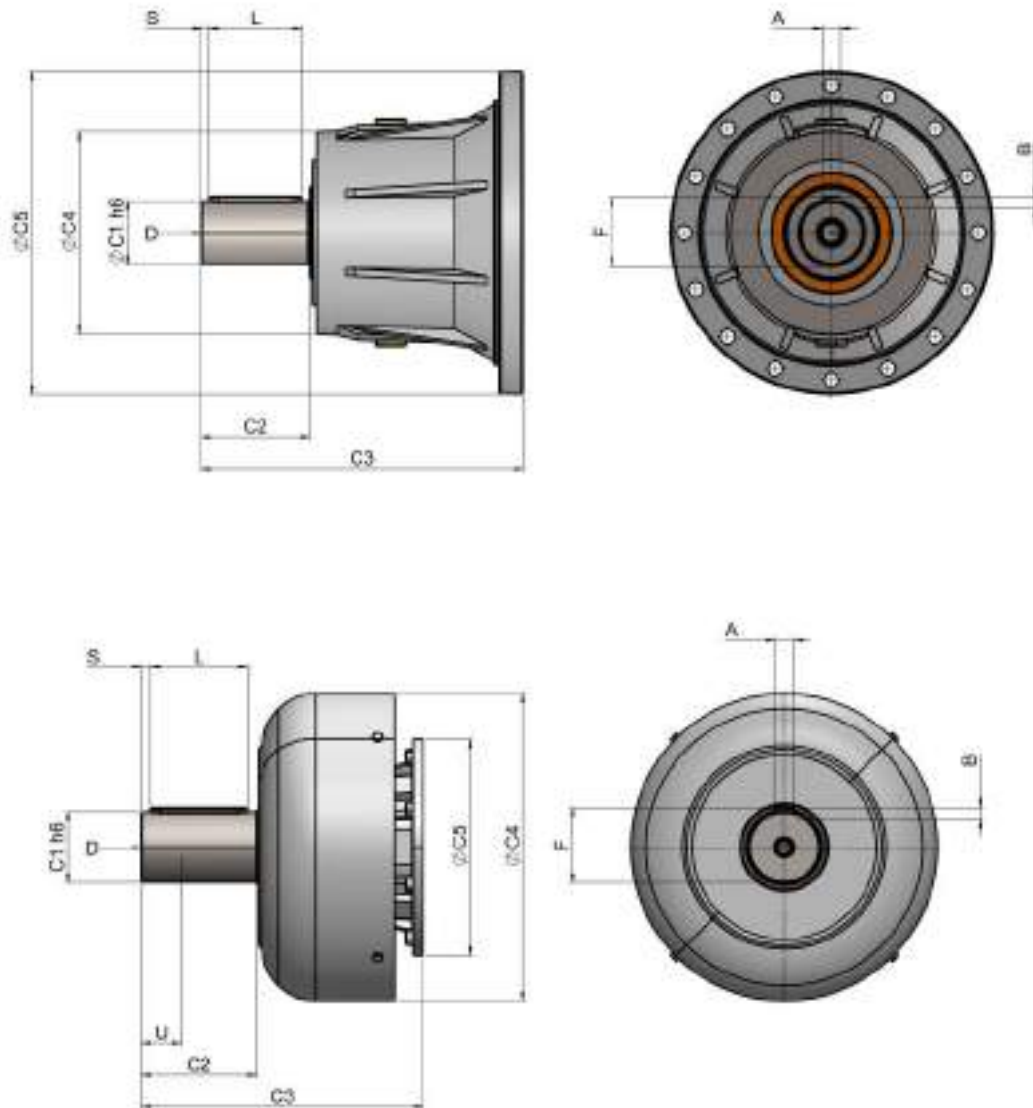
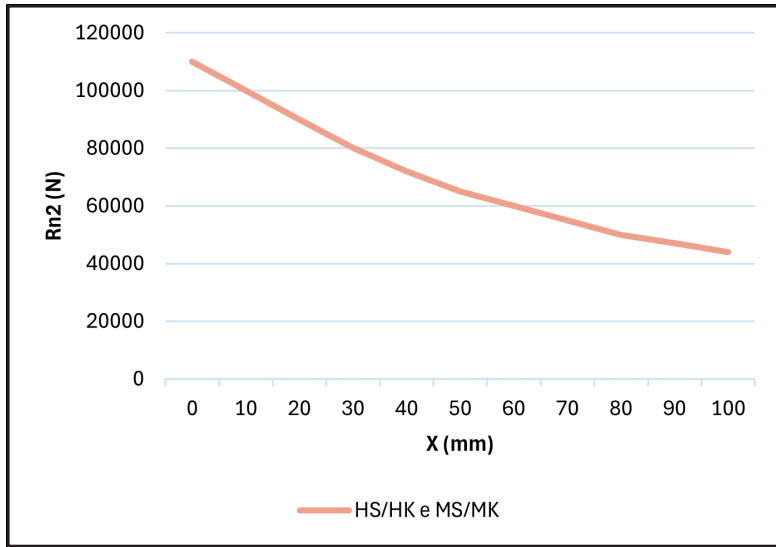


TABELA DE DIMENSÕES - EIXO DE ENTRADA (mm)

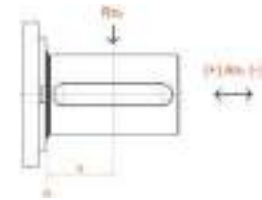
Código	C1	C2	C3	C4	C5	A	B	F	L	S	D	U	-
S05B	48	82	239	155	245	14	9	51.5	70	6	M16	36	G 05 L1
SV05B	48	82	276	219.5	244	14	9	51.5	70	6	M16	36	
S01A	24	36	137.5	120	186	8	7	27	30	3	M8	19	G 05 L2, L3 e L4 G 05 R2, R3 e R4
S01B	38	58	158	120	186	10	8	41	50	4	M12	28	

G 05 - FORÇAS PERMISSÍVEIS NOS EIXOS

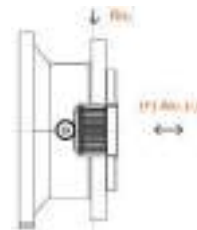
CARGA RADIAL E AXIAL PERMITIDA NO EIXO DE SAÍDA (f_{h2}), SENDO: $N_{2h} = 10000$



	An ₂ (+)	An ₂ (-)
HS-HK-MK-MS	55000	40000

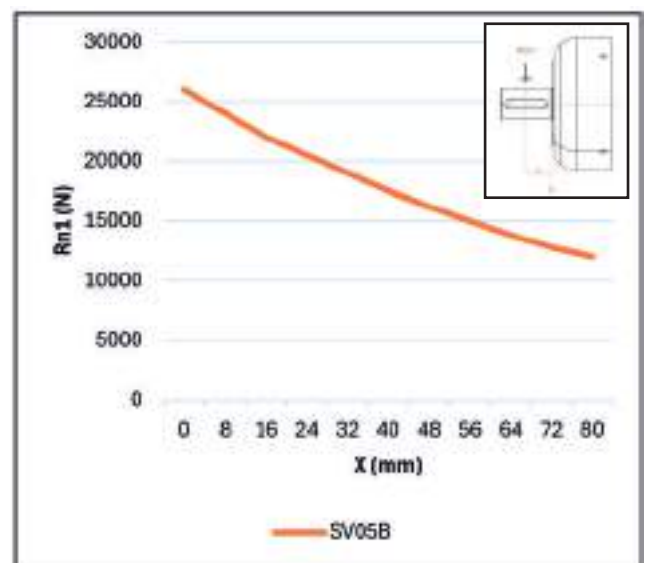
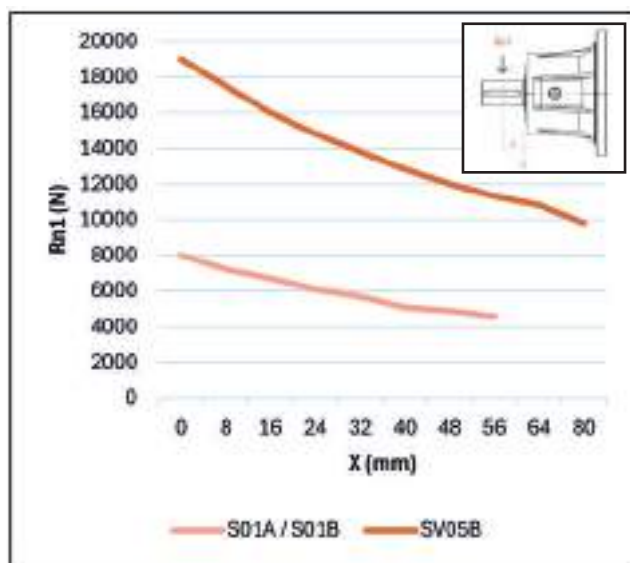


	Rn ₂	An ₂ (+/-)
LSH	24000	25000



Fator de correção de carga (fh2)	fh2 = n ₂ h		10000	25000	50000	100000	500000	1000000
	fh2	LSH		1	0.74	0.58	0.46	0.27
	HS-HK-MK-MS		1	0.76	0.61	0.50	0.31	0.25

CARGA RADIAL PERMITIDA NO EIXO DE ENTRADA (F_{h1}), SENDO: $N_{1h} = 250000$



Fator de correção de carga (fh1)	fh1 = n ₁ h	250000	500000	1000000	2000000	5000000	10000000
	fh1		1	0.79	0.63	0.50	0.37

G 06 L - DIMENSÕES

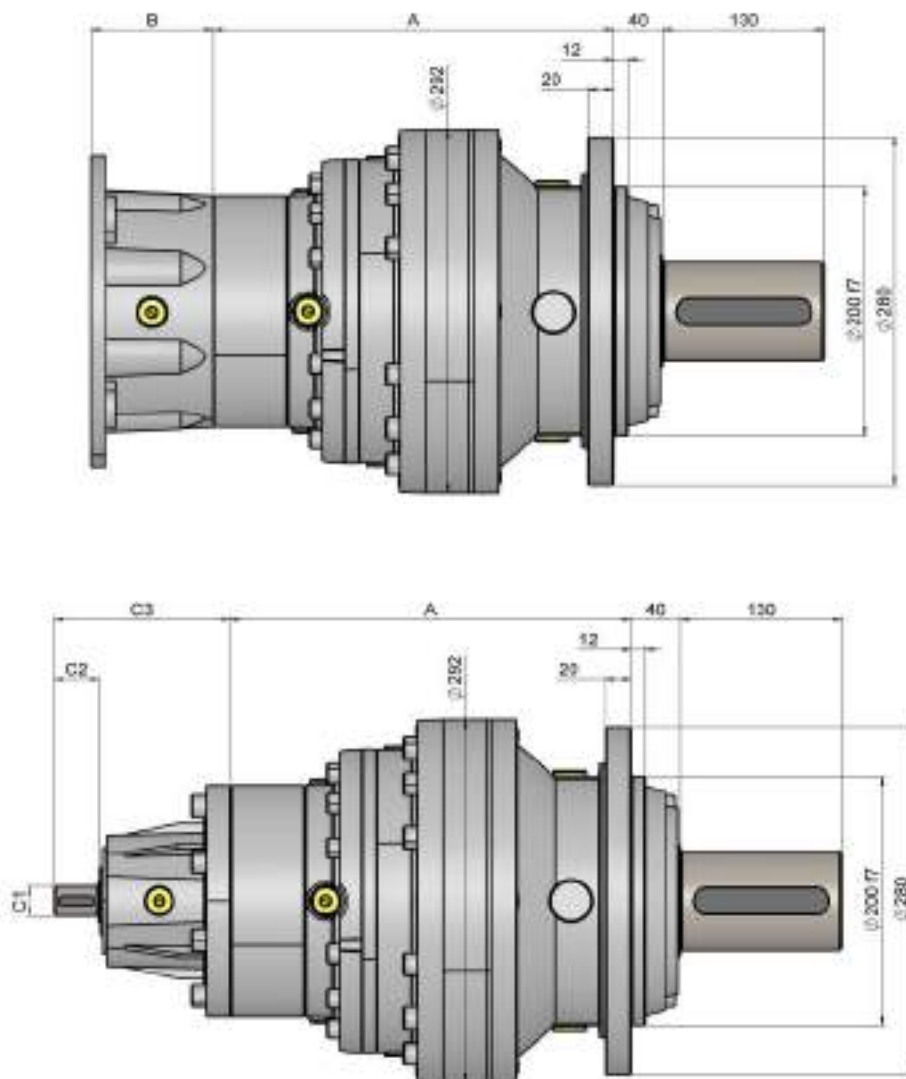


TABELA DE DIMENSÕES (mm)

TAMANHO	A			kg			B										
	LSH LP	HS HK	MK MS	LSH LP	HS HK	MK MS	IEC 71	IEC 80	IEC 90	IEC 100	IEC 112	IEC 132	IEC 160	IEC 180	IEC 200	IEC 225	IEC 250
G 06 L1	160	195	235	65	70	80	-	-	-	-	-	-	152	152	182	212	193
G 06 L2	225	260	300	74	79	89	-	-	-	-	-	114	144	144	174	-	-
G 06 L3	278	313	353	78	83	93	65	84	84	94	94	114	144	-	-	-	-
G 06 L4	331	366	406	82	87	97	65	84	84	94	94	114	144	-	-	-	-

EIXO DE ENTRADA

TAMANHO	C1	C2	C3	kg	C1	C2	C3	kg
G 06 L1	60	105	307	23	-	-	-	-
G 06 L2	48	82	239	15	-	-	-	-
G 06 L3	24	36	137.5	6	38	58	158	7
G 06 L4	24	36	137.5	6	38	58	158	7

* Ver página 126 para eixos de entrada.

G 06 R - DIMENSÕES

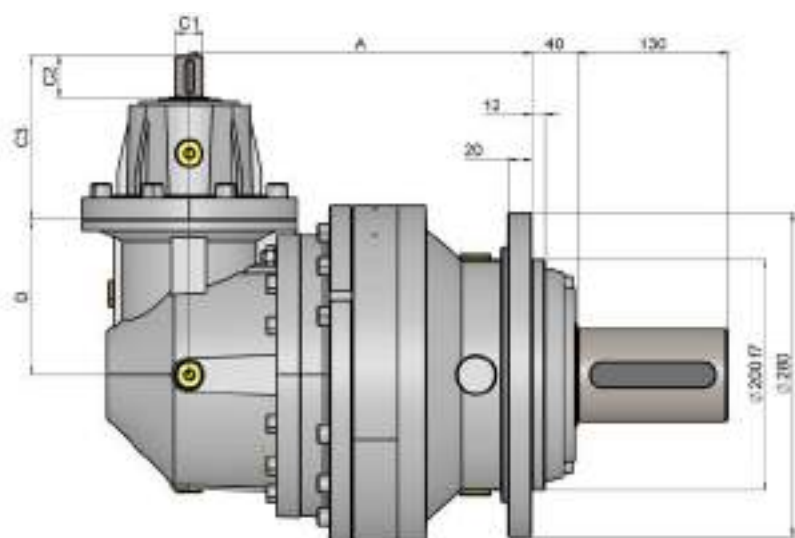
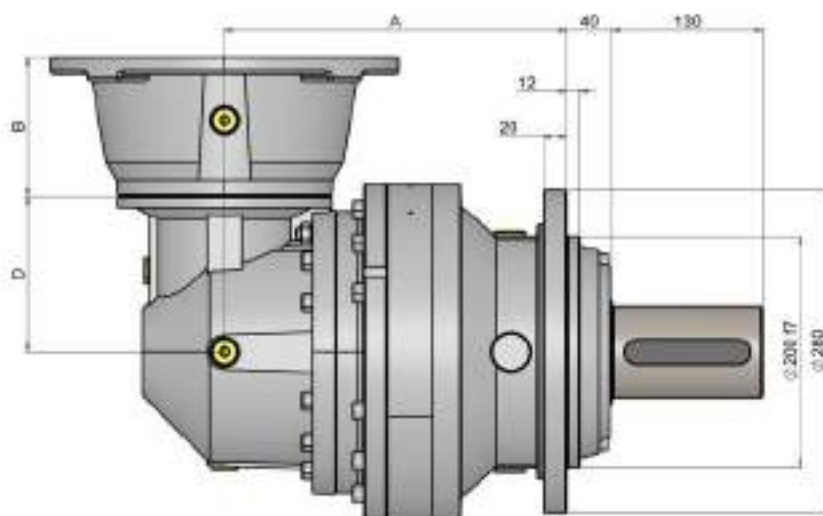


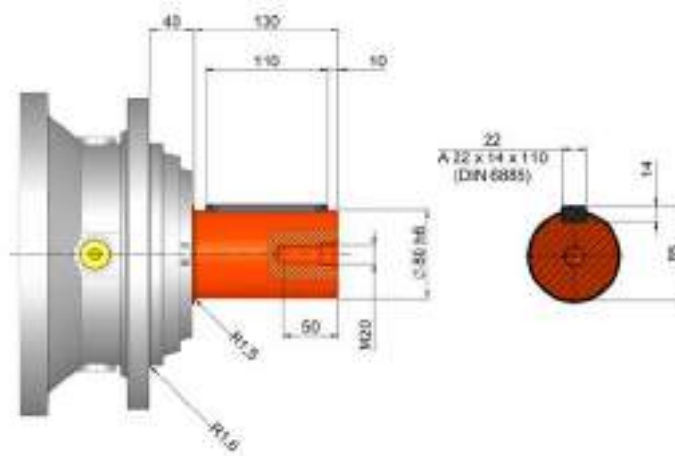
TABELA DE DIMENSÕES (mm)

TAMANHO	A			D	kg			B						
	LSH LP	HS HK	MK MS		LSH LP	HS HK	MK MS	IEC 71	IEC 80	IEC 90	IEC 100	IEC 112	IEC 132	IEC 160
G 06 R2	297	332	372	140	89	94	104	65	84	84	94	94	114	144
G 06 R3	317	352	392	140	85	90	100	65	84	84	94	94	114	144
G 06 R4	370	405	445	122	79	84	94	65	84	84	94	94	114	144

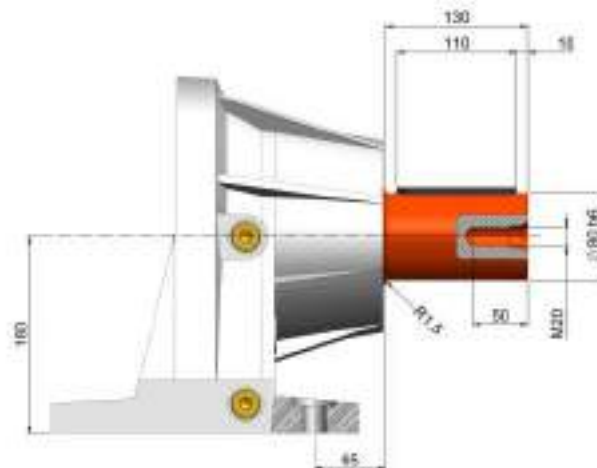
EIXO DE ENTRADA

TAMANHO	C1	C2	C3	kg	C1	C2	C3	kg
G 06 R2	24	36	137.5	6	38	58	158	7
G 06 R3	24	36	137.5	6	38	58	158	7
G 06 R4	24	36	137.5	6	38	58	158	7

HK

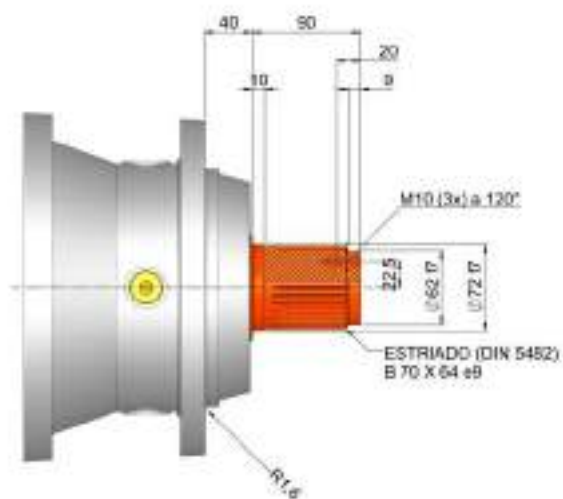


MK
MS

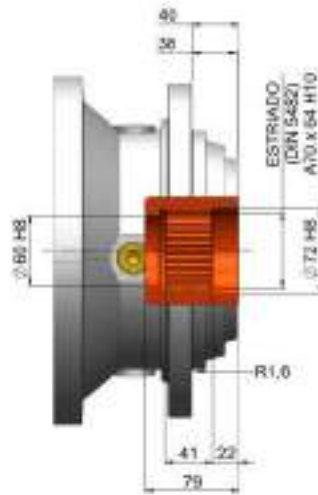


As dimensões da base de fixação (pés) para eixo de saída MK e MS são iguais.

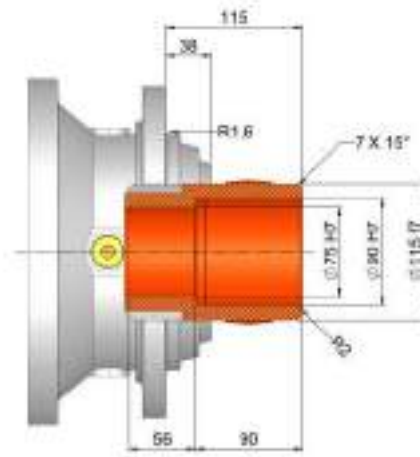
HS



LSH

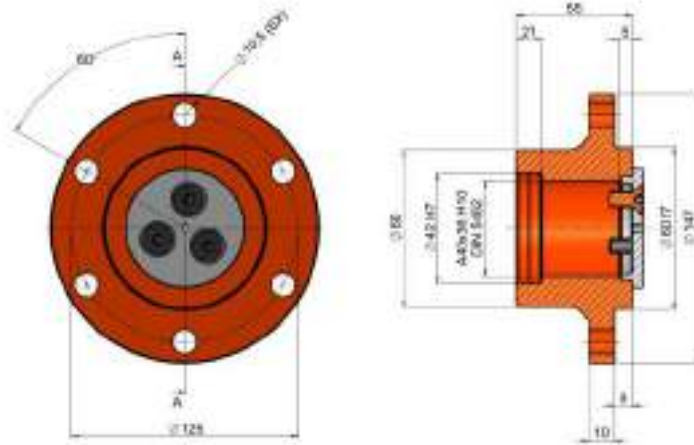


LP



Torque máximo transmitido: 12000 Nm

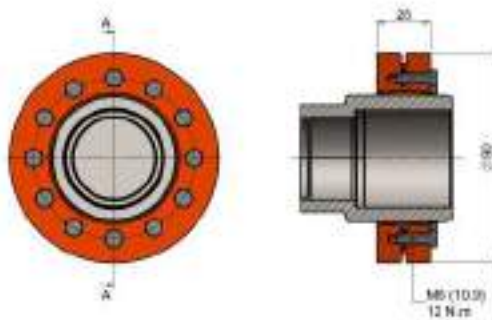
FOA



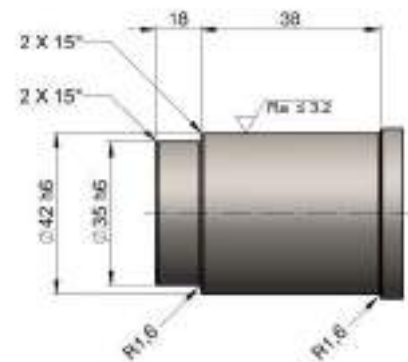
* Fabricado em aço C40.

* Montagem apenas em módulo HS.

LOP



* Montagem apenas em módulo LP.



RECOMENDAÇÃO PARA FABRICAÇÃO DO EIXO:
Resistência à tração do material: $\geq 600 \text{ N/mm}^2$

* Sugestão para eixo do cliente.

G 06 - EIXO DE ENTRADA

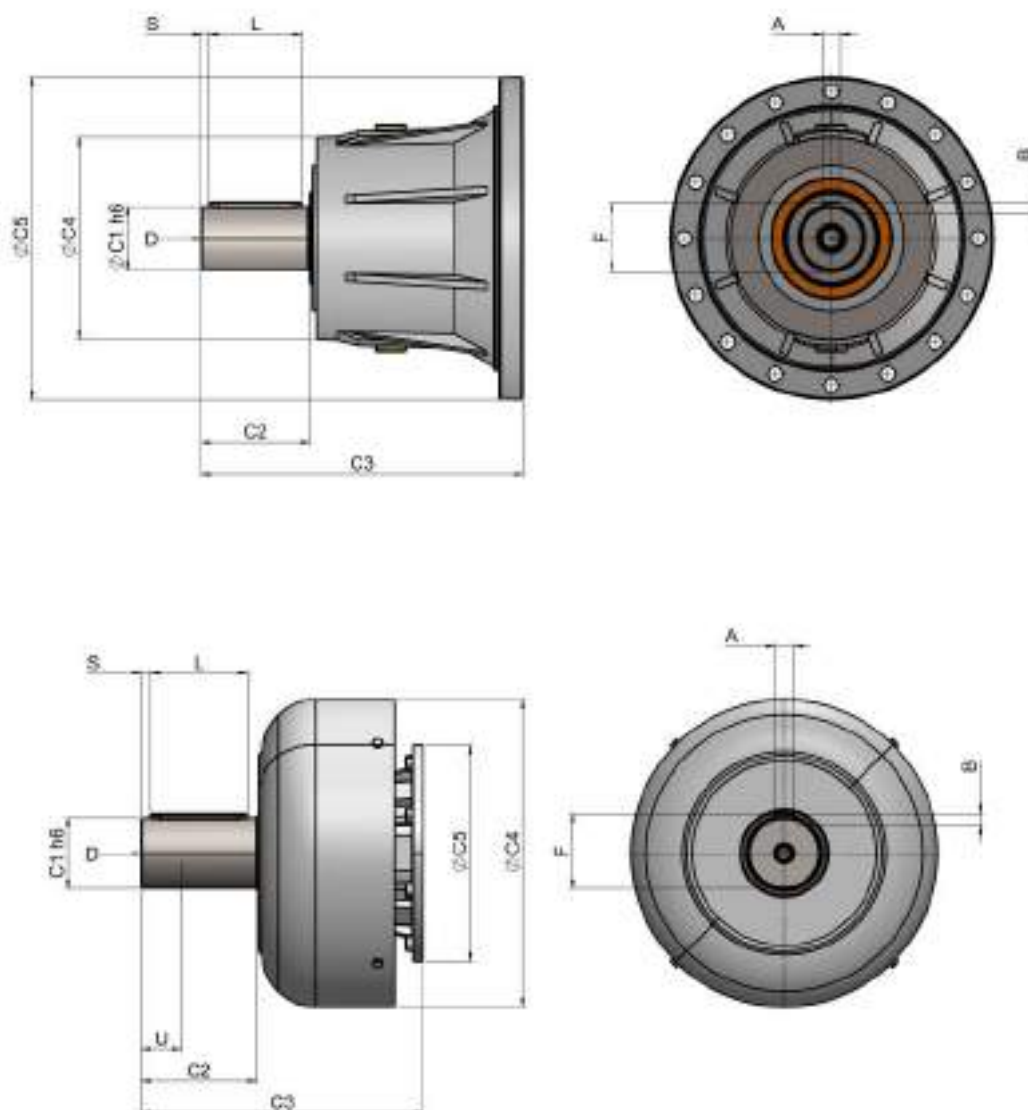
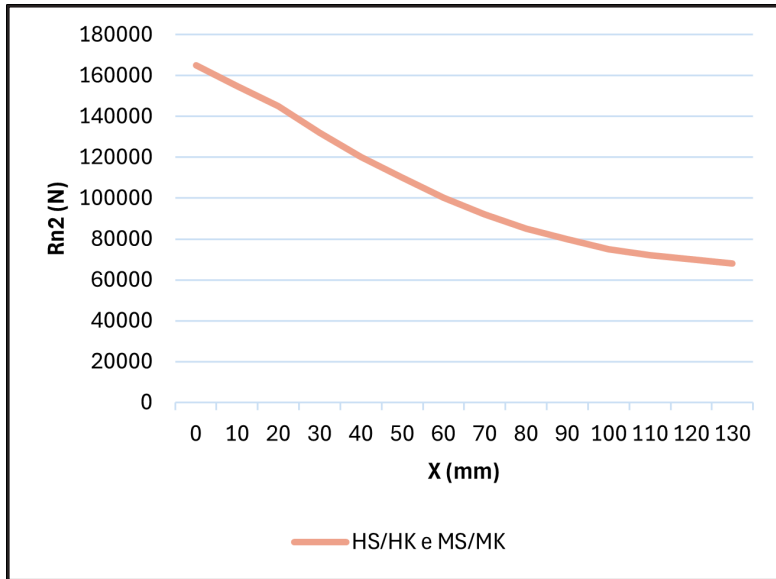


TABELA DE DIMENSÕES - EIXO DE ENTRADA (mm)

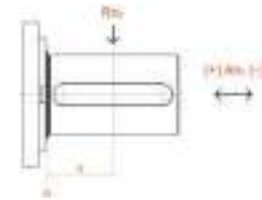
Código	C1	C2	C3	C4	C5	A	B	F	L	S	D	U	-
S06B	60	105	307	155	292	18	11	64	90	7.5	M16	36	G 06 L1
SV06B	60	105	357	309	292	18	11	64	90	7.5	M16	36	
S05B	48	82	239	155	245	14	9	51.5	70	6	M16	36	G 06 L2
SV05B	48	82	276	219.5	244	14	9	51.5	70	6	M16	36	
S01A	24	36	137.5	120	186	8	7	27	30	3	M8	19	G 06 L3 e L4 G 06 R2, R3 e R4
S01B	38	58	158	120	186	10	8	41	50	4	M12	28	

G 06 - FORÇAS PERMISSÍVEIS NOS EIXOS

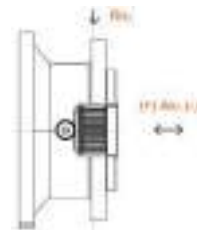
CARGA RADIAL E AXIAL PERMITIDA NO EIXO DE SAÍDA (f_{h2}), SENDO: $N_{2h} = 10000$



	An ₂ (+)	An ₂ (-)
HS-HK-MK-MS	120000	60000

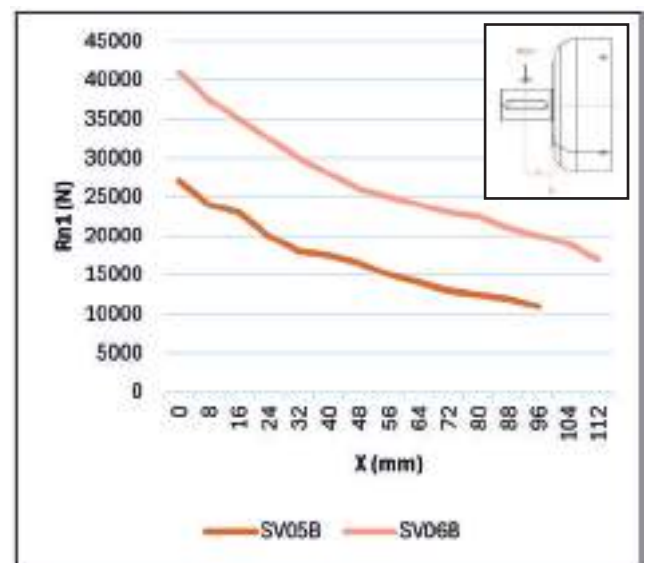
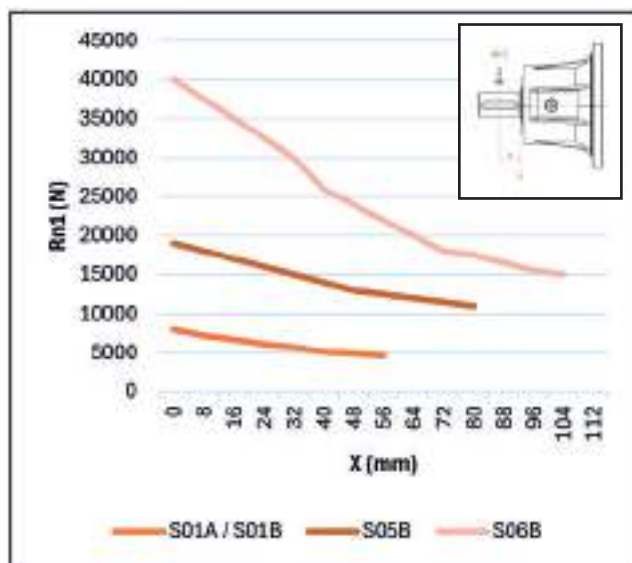


	Rn ₂	An ₂ (+/-)
LSH	35000	35000



Fator de correção de carga (fh2)	fh2 = n ₂ h		10000	25000	50000	100000	500000	1000000
	fh2	LSH	HS-HK-MK-MS	1	0.74	0.58	0.46	0.27
			1	0.76	0.61	0.50	0.31	0.25

CARGA RADIAL PERMITIDA NO EIXO DE ENTRADA (F_{h1}), SENDO: $N_{1h} = 250000$



Fator de correção de carga (fh1)	fh1 = n ₁ h	250000	500000	1000000	2000000	5000000	10000000
	fh1		1	0.79	0.63	0.50	0.37

G 07 L - DIMENSÕES

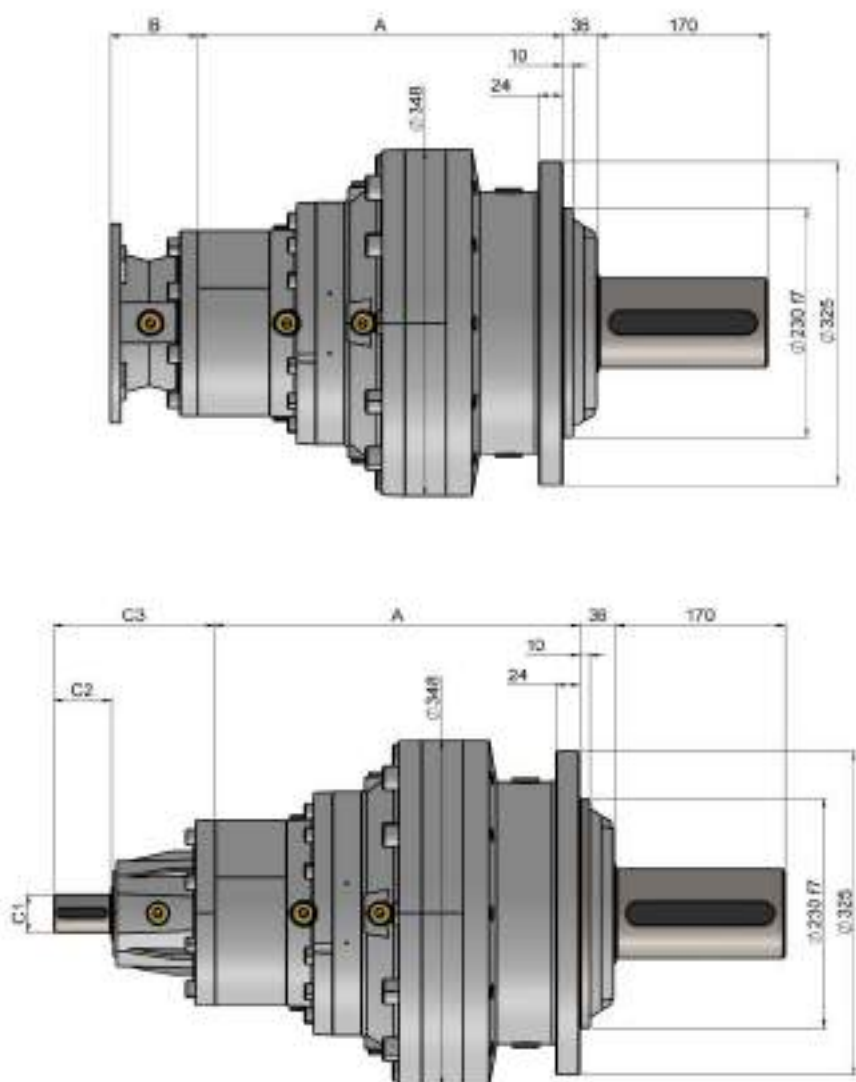


TABELA DE DIMENSÕES (mm)

TAMANHO	A			kg			B										
	LSH LP	HS HK	MK MS	LSH LP	HS HK	MK MS	IEC 71	IEC 80	IEC 90	IEC 100	IEC 112	IEC 132	IEC 160	IEC 180	IEC 200	IEC 225	IEC 250
G 07 L1	165	210	246	85	105	120	-	-	-	-	-	-	-	195	186	216	215
G 07 L2	254	299	335	97	117	132	-	-	-	-	-	114	144	144	174	-	-
G 07 L3	319	364	400	104	124	139	65	84	84	94	94	114	144	-	-	-	-
G 07 L4	372	417	453	108	128	143	65	84	84	94	94	114	144	-	-	-	-

EIXO DE ENTRADA

TAMANHO	C1	C2	C3	kg	C1	C2	C3	kg
G 07 L1	80	130	315	35	60	105	313	28
G 07 L2	48	82	239	15	-	-	-	-
G 07 L3	24	36	137.5	6	38	58	158	7
G 07 L4	24	36	137.5	6	38	58	158	7

* Ver página 133 para eixos de entrada.

G 07 R - DIMENSÕES

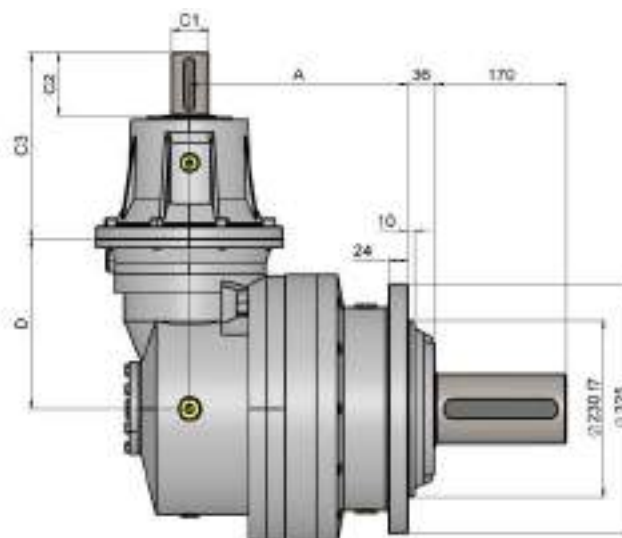
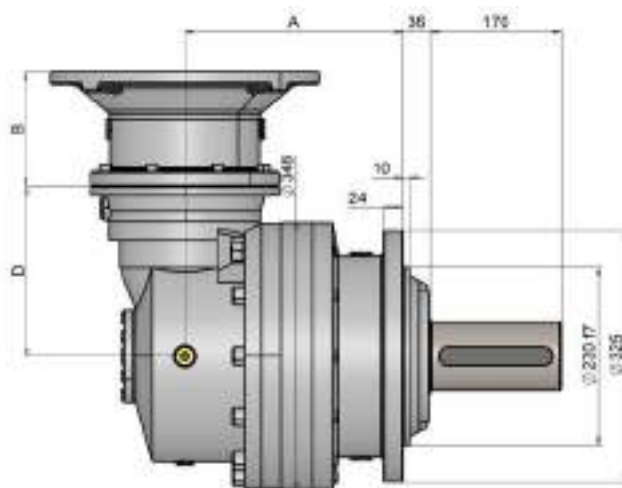


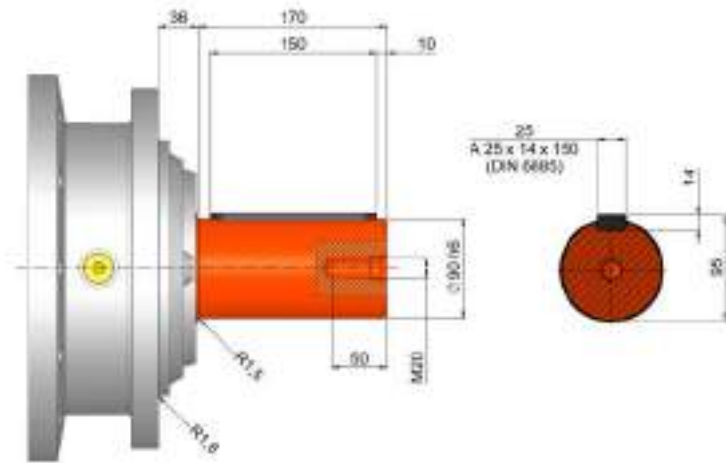
TABELA DE DIMENSÕES (mm)

TAMANHO	A			D	kg			B								
	LSH LP	HS HK	MK MS		LSH LP	HS HK	MK MS	IEC 71	IEC 80	IEC 90	IEC 100	IEC 112	IEC 132	IEC 160	IEC 180	IEC 200
G 07 R2	297	329	365	225	135	155	170	-	-	-	-	-	114	144	144	174
G 07 R3	317	391	427	140	117	137	152	65	84	84	94	94	114	144	-	-
G 07 R4	411	456	492	122	118	138	153	65	84	84	94	94	114	144	-	-

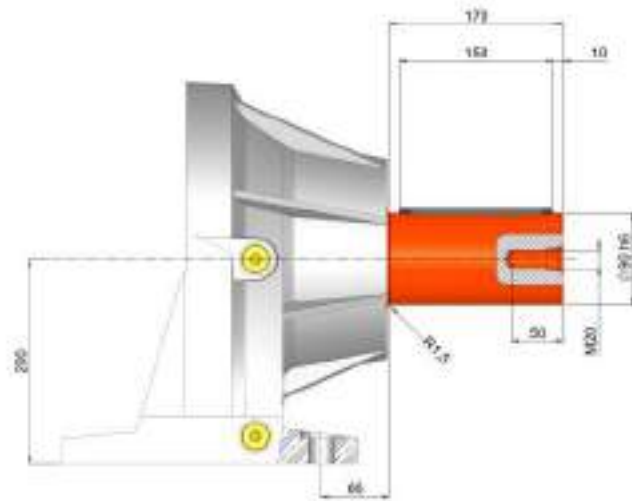
EIXO DE ENTRADA

TAMANHO	C1	C2	C3	kg	C1	C2	C3	kg
G 07 R2	48	82	239	15	-	-	-	-
G 07 R3	24	36	137.5	6	38	58	158	7
G 07 R4	24	36	137.5	6	38	58	158	7

HK

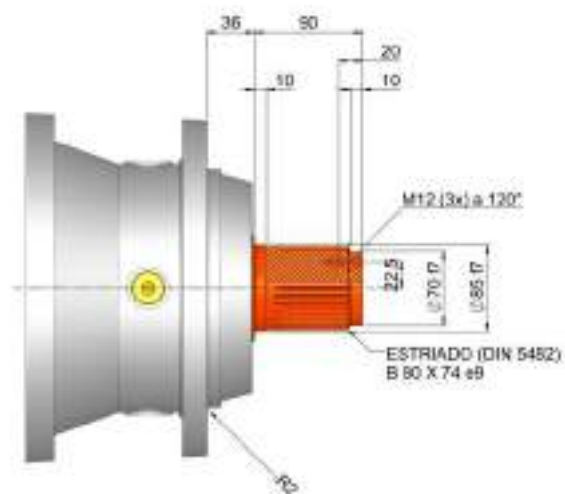


MK
MS

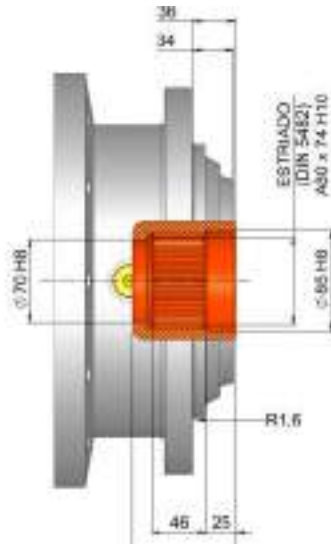


As dimensões da base de fixação (pés) para eixo de saída MK e MS são iguais.

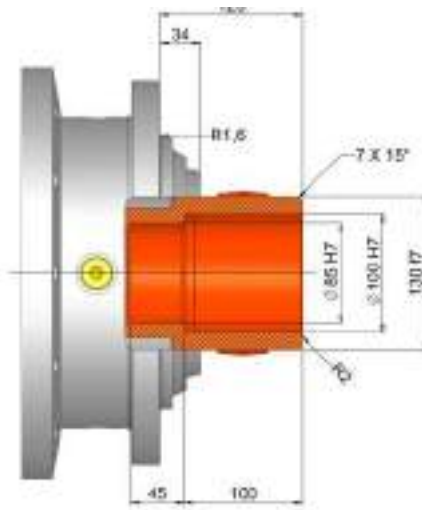
HS



LSH

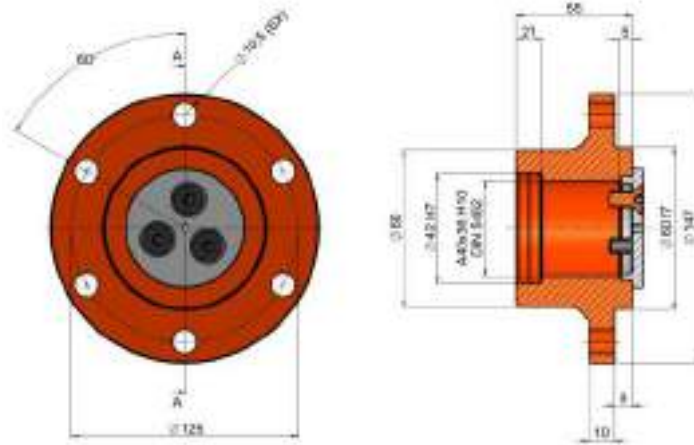


LP



Torque máximo transmitido: 18000 Nm

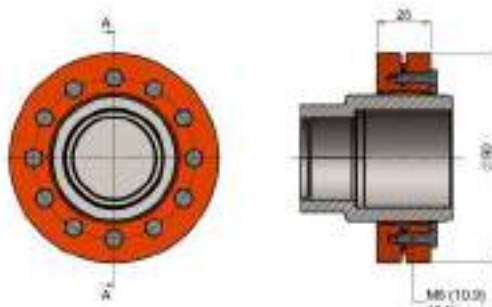
FOA



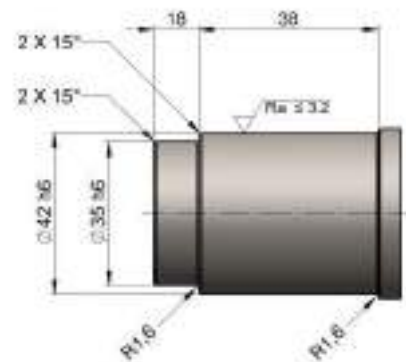
* Fabricado em aço C40.

* Montagem apenas em módulo HS.

LOP



* Montagem apenas em módulo LP.



RECOMENDAÇÃO PARA FABRICAÇÃO DO EIXO:
Resistência à tração do material: $\geq 600 \text{ N/mm}^2$

* Sugestão para eixo do cliente.

G 07 - EIXO DE ENTRADA

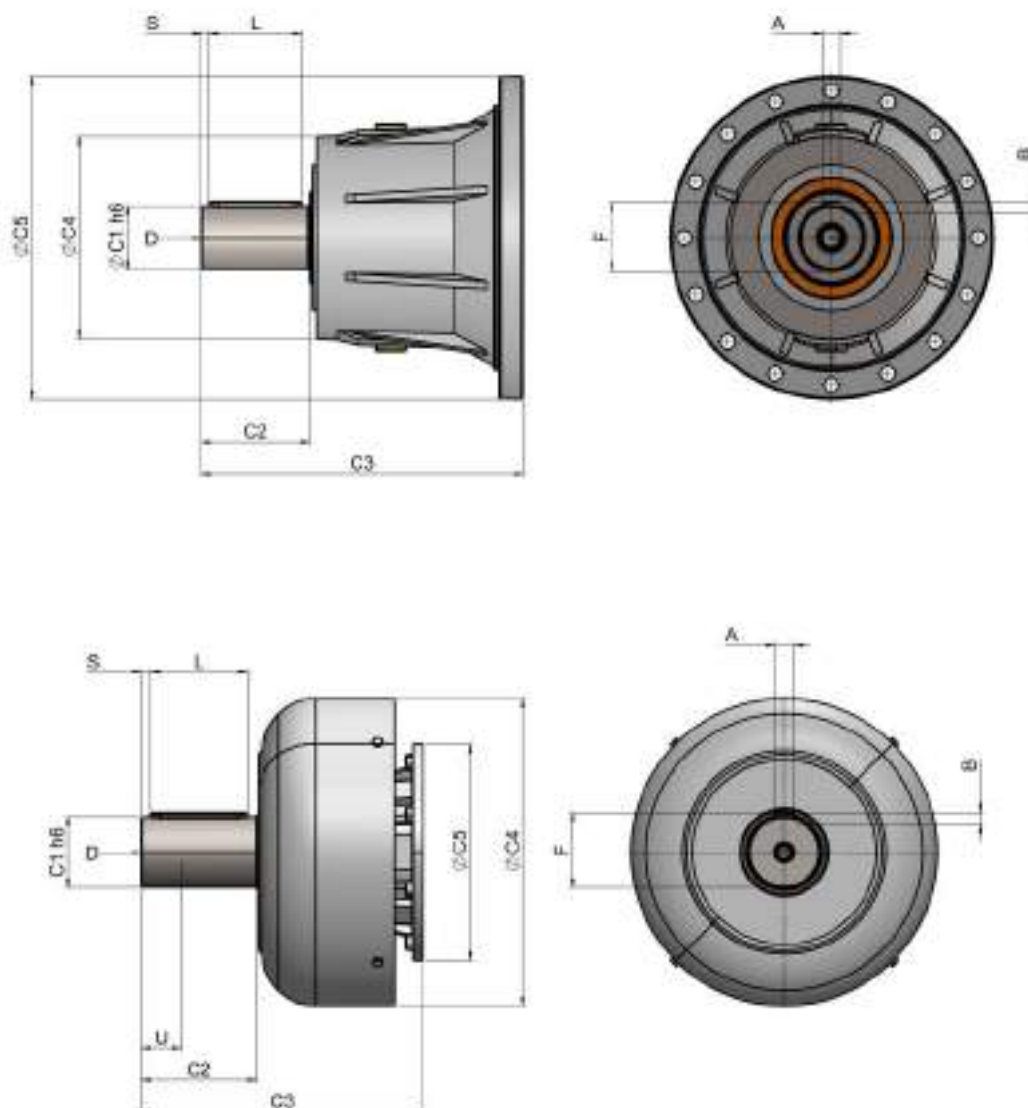
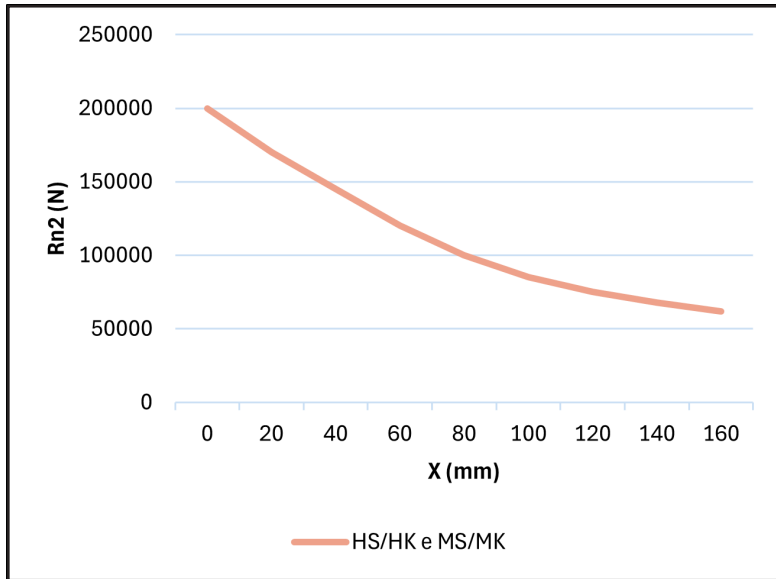


TABELA DE DIMENSÕES - EIXO DE ENTRADA (mm)

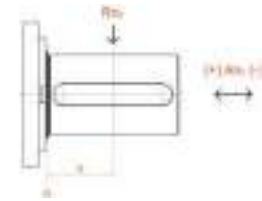
Código	C1	C2	C3	C4	C5	A	B	F	L	S	D	U	-
S07B	80	130	315	200	345	22	14	85	110	10	M16	36	G 07 L1
SV07B	80	130	375	347.5	348	22	14	85	110	10	M16	36	
S07A	60	105	313	155	345	18	11	64	90	7.5	M16	36	
SV07A	60	105	363	309	348	18	11	64	90	7.5	M16	36	
S05B	48	82	239	155	245	14	9	51.5	70	6	M16	36	G 07 L2 G 07 R2
SV05B	48	82	276	219.5	244	14	9	51.5	70	6	M16	36	
S01A	24	36	137.5	120	186	8	7	27	30	3	M8	19	G 07 L3 e L4 G 07 R 03 e R 04
S01B	38	58	158	120	186	10	8	41	50	4	M12	28	

G 07 - FORÇAS PERMISSÍVEIS NOS EIXOS

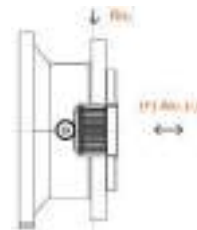
CARGA RADIAL E AXIAL PERMITIDA NO EIXO DE SAÍDA (f_{h2}), SENDO: $N_{2h} = 10000$



	An ₂ (+)	An ₂ (-)
HS-HK-MK-MS	160000	80000

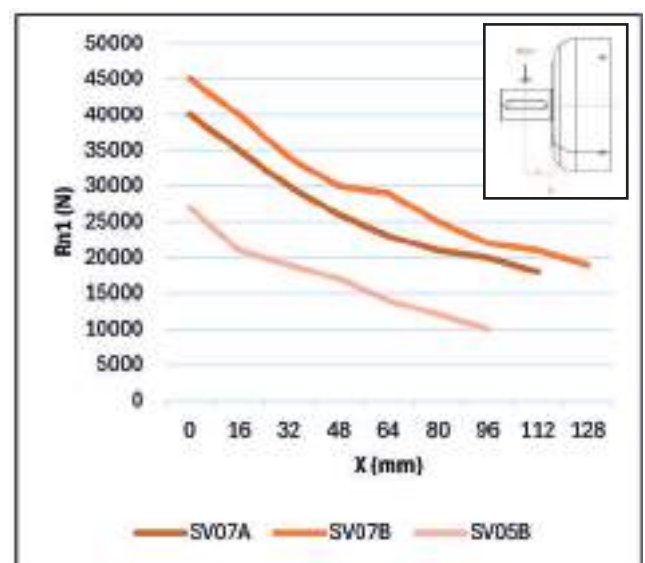
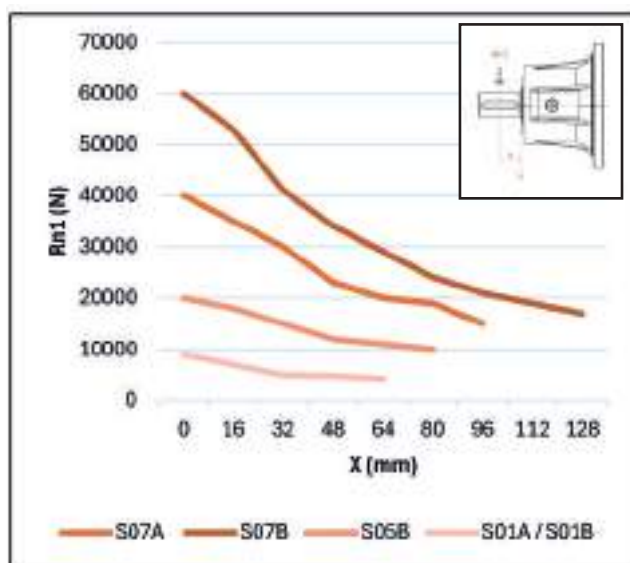


	Rn ₂	An ₂ (+/-)
LSH	35000	35000



Fator de correção de carga (fh2)	fh2 = n ₂ h		10000	25000	50000	100000	500000	1000000
	fh2	LSH		1	0.74	0.58	0.46	0.27
	HS-HK-MK-MS		1	0.76	0.61	0.50	0.31	0.25

CARGA RADIAL PERMITIDA NO EIXO DE ENTRADA (F_{h1}), SENDO: $N_{1h} = 250000$



Fator de correção de carga (fh1)	fh1 = n ₁ h	250000	500000	1000000	2000000	5000000	10000000
	fh1		1	0.79	0.63	0.50	0.37

G 09 L - DIMENSÕES

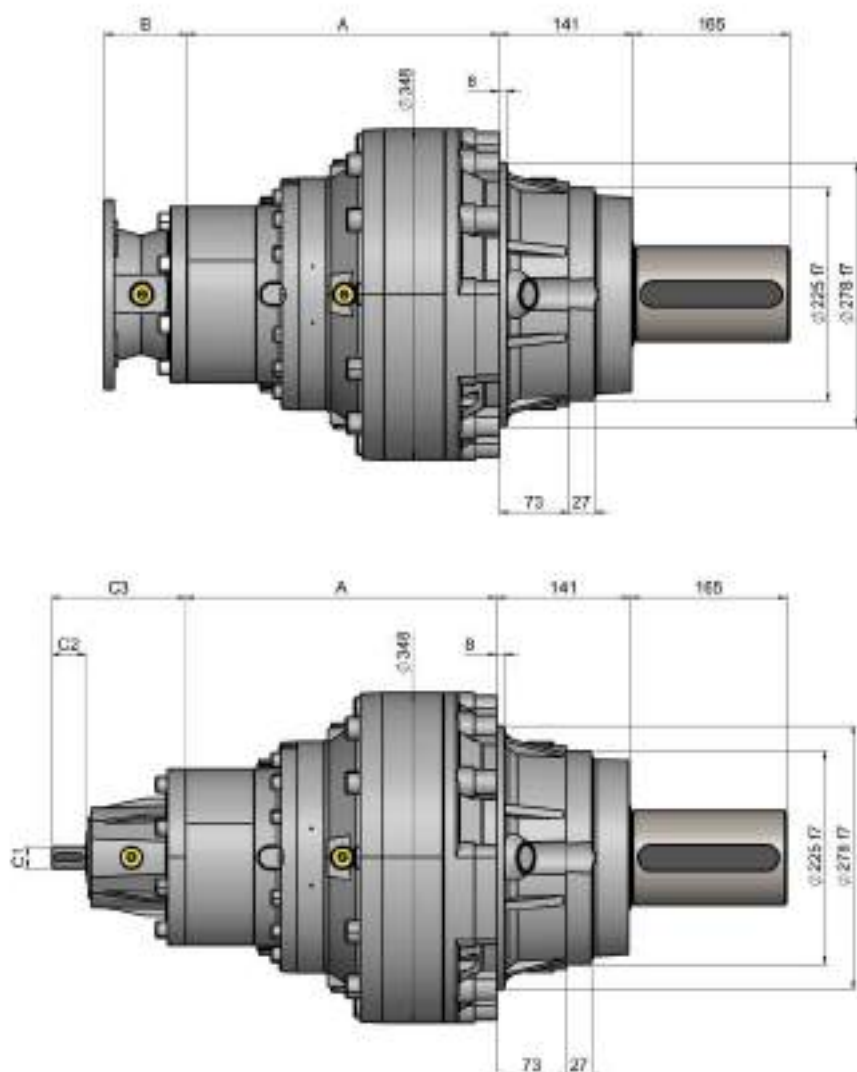


TABELA DE DIMENSÕES (mm)

TAMANHO	A				kg				B										
	HS HK	MK MS	LSH	LP	HS HK	MK MS	LSH	LP	IEC 71	IEC 80	IEC 90	IEC 100	IEC 112	IEC 132	IEC 160	IEC 180	IEC 200	IEC 225	IEC 250
G 09 L1	126	267	99	101	115	130	95	110	-	-	-	-	-	-	-	195	186	216	215
G 09 L2	215	356	188	190	127	142	107	112	-	-	-	-	-	114	144	144	174	-	-
G 09 L3	280	421	253	255	134	149	114	119	65	84	84	94	94	114	144	-	-	-	-
G 09 L4	333	474	306	308	138	153	118	123	65	84	84	94	94	114	144	-	-	-	-

EIXO DE ENTRADA

TAMANHO	C1	C2	C3	kg	C1	C2	C3	kg
G 09 L1	80	130	315	35	60	105	313	28
G 09 L2	48	82	239	15	-	-	-	-
G 09 L3	24	36	137.5	6	38	58	158	7
G 09 L4	24	36	137.5	6	38	58	158	7

* Ver página 140 para eixos de entrada.

G 09 R - DIMENSÕES

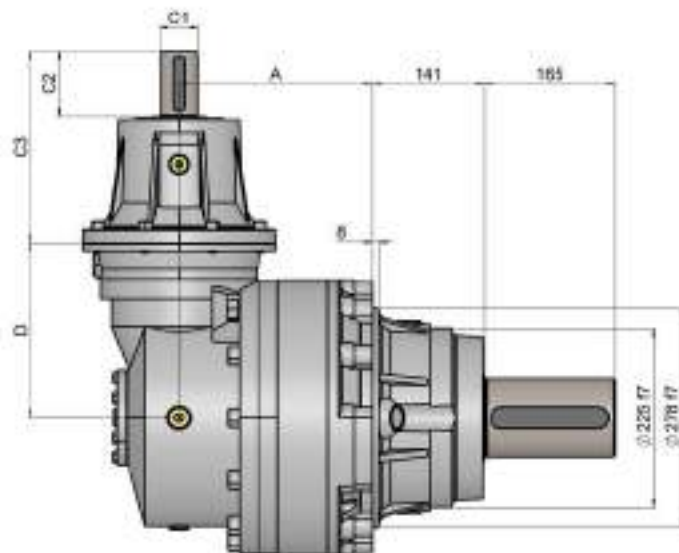
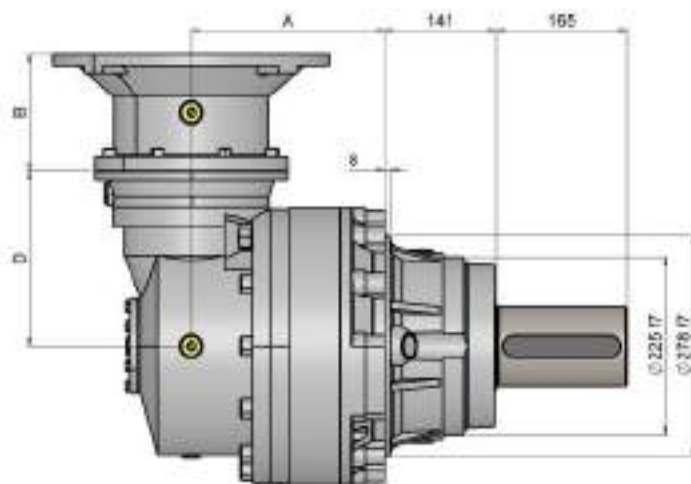


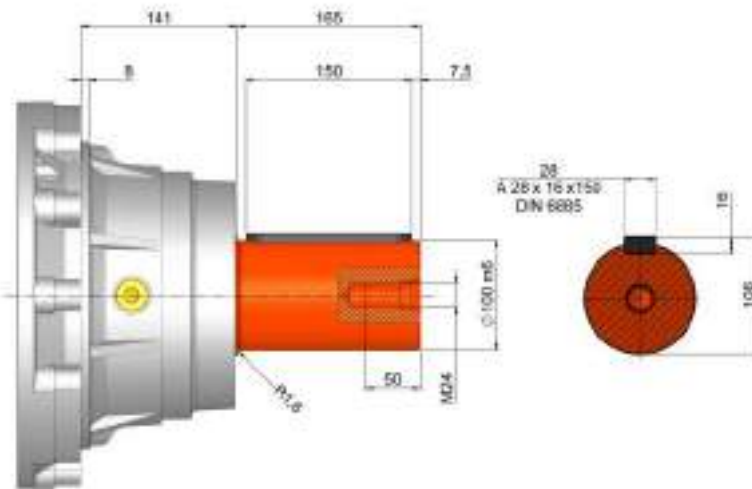
TABELA DE DIMENSÕES (mm)

TAMANHO	A				D	kg				B								
	HS HK	MK MS	LSH	LP		HS HK	MK MS	LSH	LP	IEC 71	IEC 80	IEC 90	IEC 100	IEC 112	IEC 132	IEC 160	IEC 180	IEC 200
G 09 R2	245	386	218	220	225	165	180	145	150	-	-	-	-	-	114	144	144	174
G 09 R3	307	448	280	282	140	147	162	127	132	65	84	84	94	94	114	144	-	-
G 09 R4	372	513	345	347	122	148	163	128	133	65	84	84	94	94	114	144	-	-

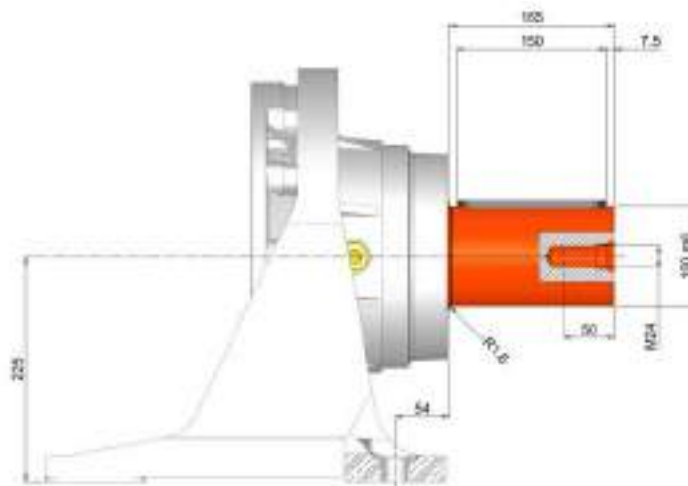
EIXO DE ENTRADA

TAMANHO	C1	C2	C3	kg	C1	C2	C3	kg
G 09 R2	48	82	239	15	-	-	-	-
G 09 R3	24	36	137.5	6	38	58	158	7
G 09 R4	24	36	137.5	6	38	58	158	7

HK

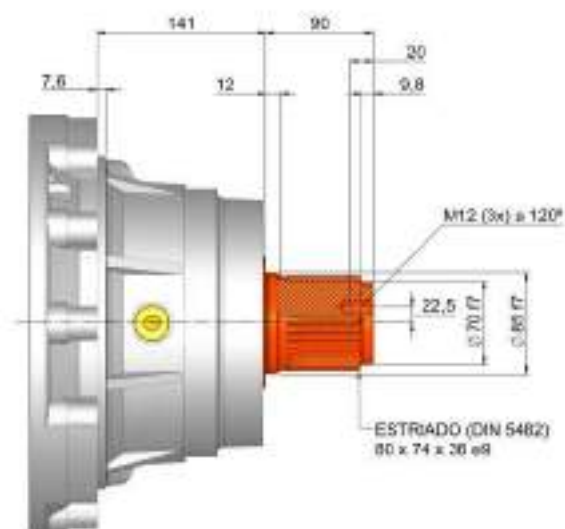


MK
MS

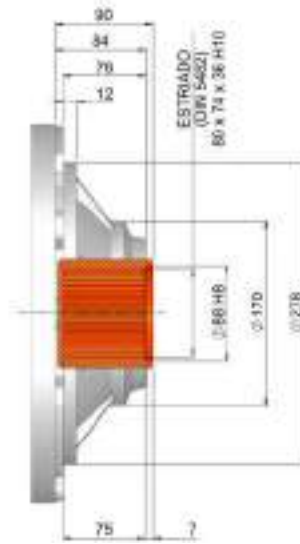


As dimensões da base de fixação (pés) para eixo de saída MK e MS são iguais.

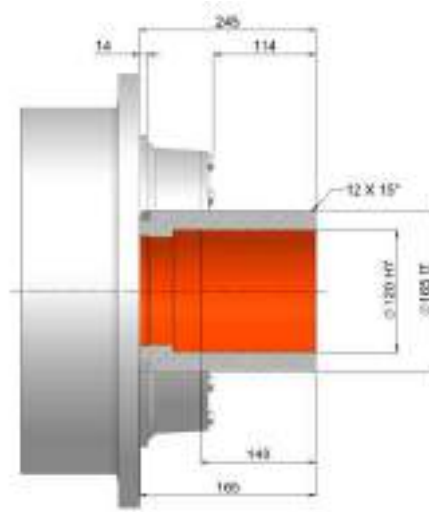
HS



LSH

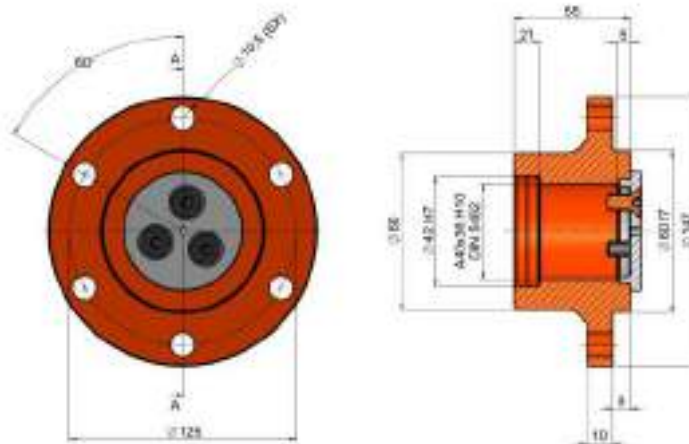


LP



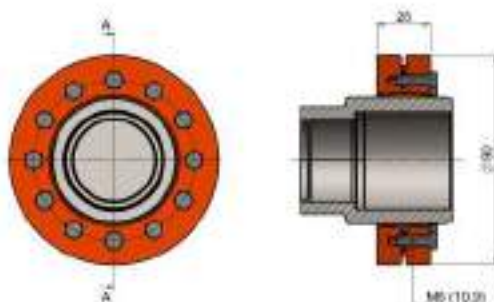
Torque máximo transmitido: 27000 Nm

FOA

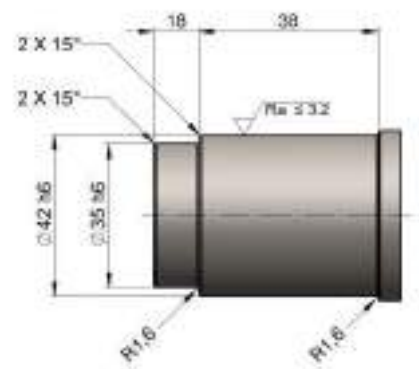


* Fabricado em aço C40.
* Montagem apenas em módulo HS.

LOP



* Montagem apenas em módulo LP.



RECOMENDAÇÃO PARA FABRICAÇÃO DO EIXO:
Resistência à tração do material: $\geq 600 \text{ N/mm}^2$

* Sugestão para eixo do cliente.

G 09 - EIXO DE ENTRADA

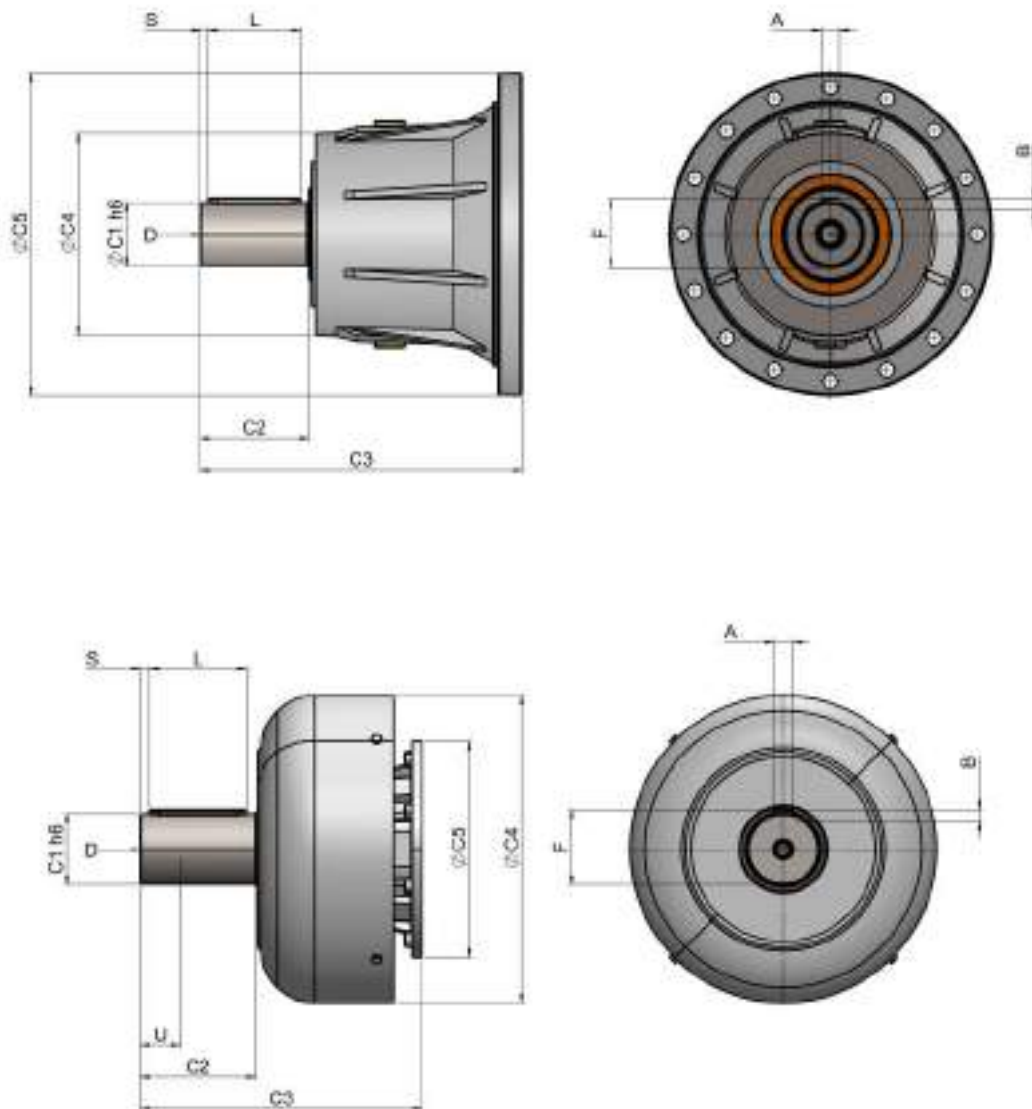
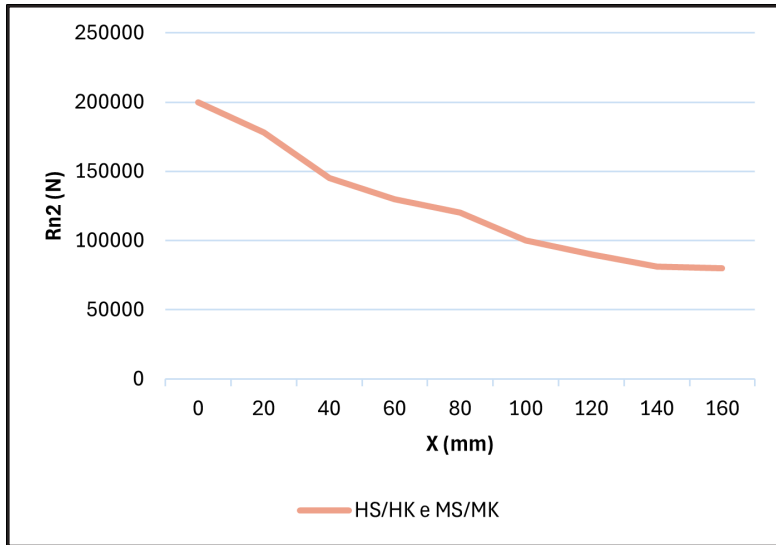


TABELA DE DIMENSÕES - EIXO DE ENTRADA (mm)

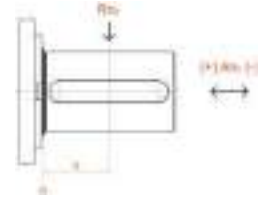
Código	C1	C2	C3	C4	C5	A	B	F	L	S	D	U	-
S07B	80	130	315	200	345	22	14	85	110	10	M16	36	G 09 L1
SV07B	80	130	375	347.5	348	22	14	85	110	10	M16	36	
S07A	60	105	313	155	345	18	11	64	90	7.5	M16	36	
SV07A	60	105	363	309	348	18	11	64	90	7.5	M16	36	
S05B	48	82	239	155	245	14	9	51.5	70	6	M16	36	G 09 L2 G 09 R2
SV05B	48	82	276	219.5	244	14	9	51.5	70	6	M16	36	
S01A	24	36	137.5	120	186	8	7	27	30	3	M8	19	G 09 L3 e L4 G 09 R 03 e R 04
S01B	38	58	158	120	186	10	8	41	50	4	M12	28	

G 09 - FORÇAS PERMISSÍVEIS NOS EIXOS

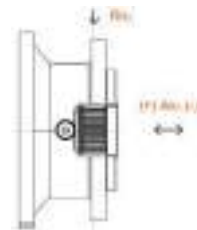
CARGA RADIAL E AXIAL PERMITIDA NO EIXO DE SAÍDA (f_{h2}), SENDO: $N_{2h} = 10000$



	An ₂ (+)	An ₂ (-)
HS-HK-MK-MS	160000	80000

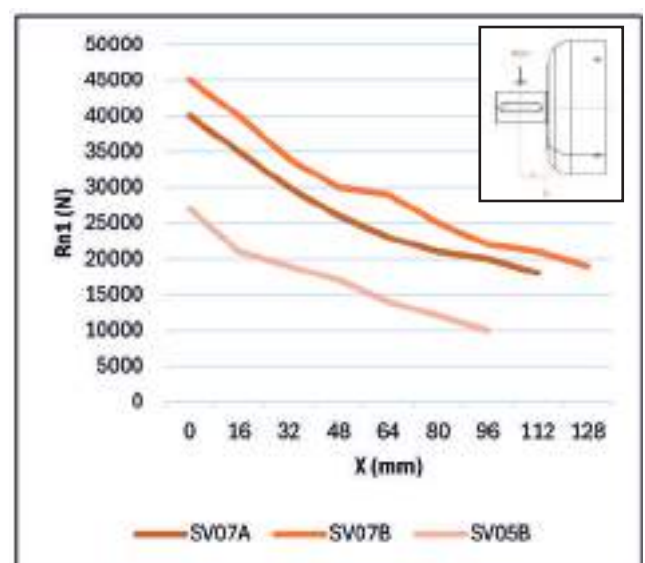
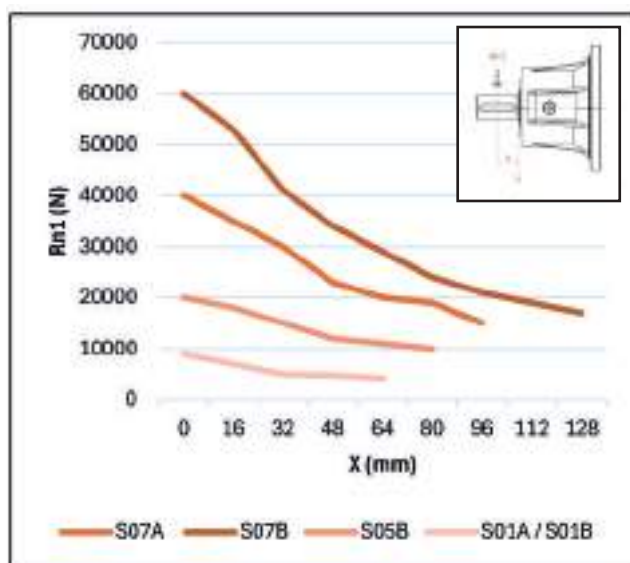


	Rn ₂	An ₂ (+/-)
LSH	36000	37000



Fator de correção de carga (fh2)	fh2 = n ₂ h		10000	25000	50000	100000	500000	1000000
	fh2	LSH		1	0.74	0.58	0.46	0.27
	HS-HK-MK-MS		1	0.76	0.61	0.50	0.31	0.25

CARGA RADIAL PERMITIDA NO EIXO DE ENTRADA (F_{h1}), SENDO: $N_{1h} = 250000$



Fator de correção de carga (fh1)	fh1 = n ₁ h	250000	500000	1000000	2000000	5000000	10000000
	fh1		1	0.79	0.63	0.50	0.37

G 10 L - DIMENSÕES

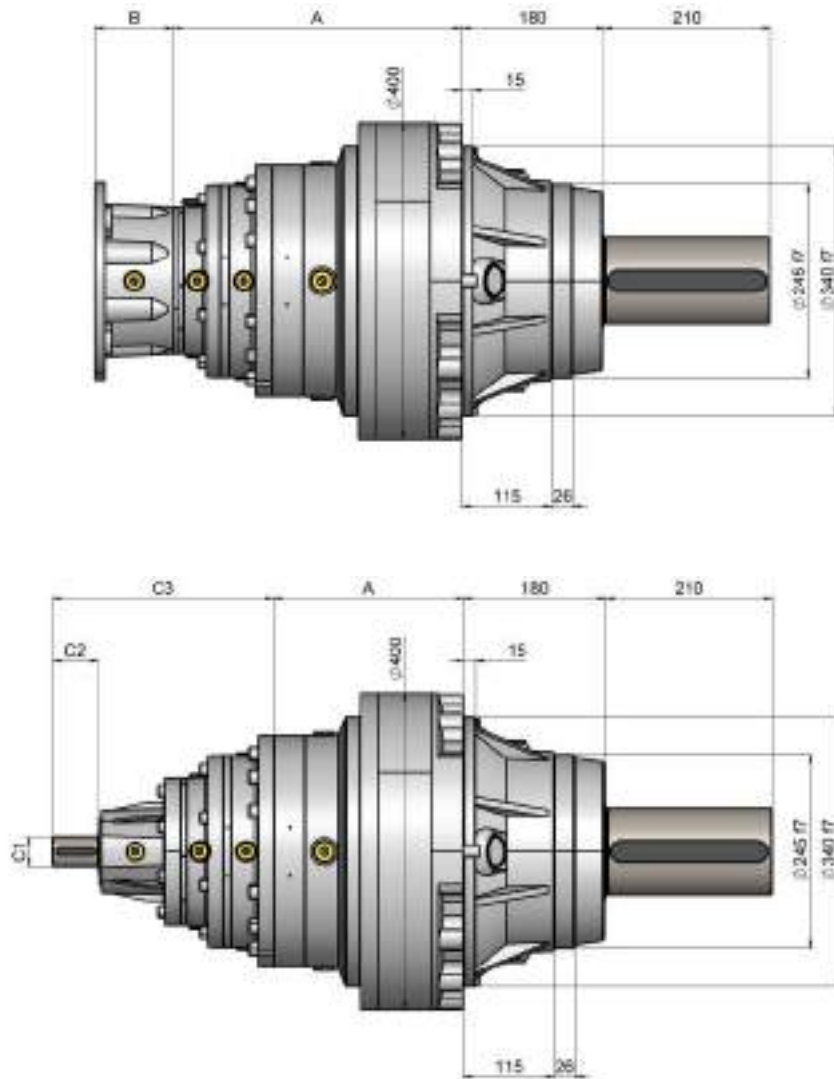


TABELA DE DIMENSÕES (mm)

TAMANHO	A				kg				B										
	HS HK	MK MS	LSH	LP	HS HK	MK MS	LSH	LP	IEC 71	IEC 80	IEC 90	IEC 100	IEC 112	IEC 132	IEC 160	IEC 180	IEC 200	IEC 225	IEC 250
G 10 L1	108	288	88	88	135	155	110	115	-	-	-	-	-	-	-	-	271	301	281
G 10 L2	244	424	224	224	165	185	140	145	-	-	-	-	-	-	152	182	-	-	-
G 10 L3	309	489	289	289	174	194	149	154	-	-	-	-	-	114	144	114	114	-	-
G 10 L4	362	542	342	342	178	198	153	158	65	84	84	94	94	114	144	-	-	-	-

EIXO DE ENTRADA

TAMANHO	C1	C2	C3	kg	C1	C2	C3	kg
G 10 L1	80	130	377	50	-	-	-	-
G 10 L2	60	105	307	23	-	-	-	-
G 10 L3	48	82	239	15	-	-	-	-
G 10 L4	24	36	137.5	6	38	58	158	7

* Ver página 147 para eixos de entrada.

G 10 R - DIMENSÕES

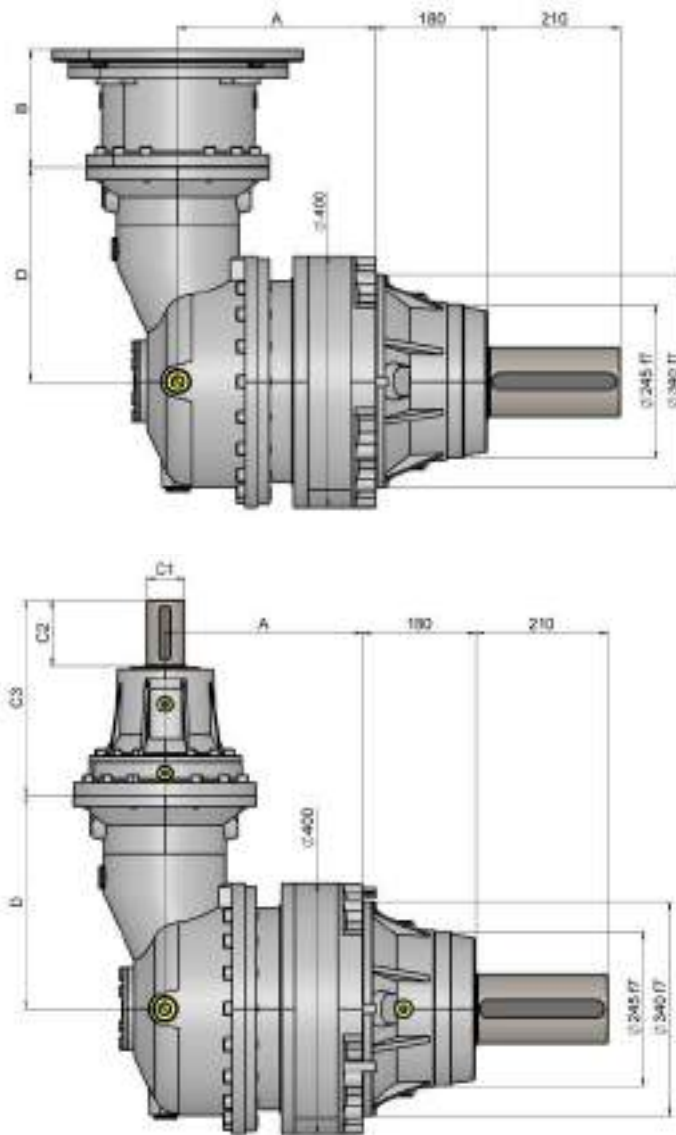


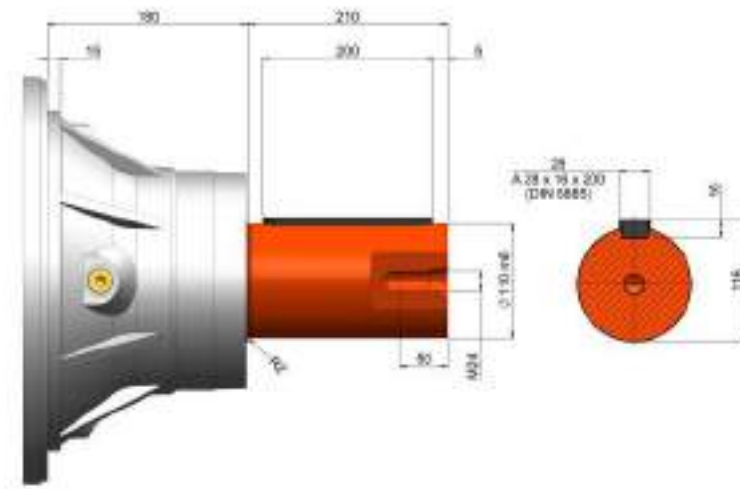
TABELA DE DIMENSÕES (mm)

TAMANHO	A				D	kg				B								
	HS HK	MK MS	LSH	LP		HS HK	MK MS	LSH	LP	IEC 71	IEC 80	IEC 90	IEC 100	IEC 112	IEC 132	IEC 160	IEC 180	IEC 200
G 10 R2(B)	305	485	285	285	345	260	280	240	250	-	-	-	-	-	-	-	152	182
G 10 R2(C)	333	513	313	313	390	280	300	260	270	-	-	-	-	-	-	-	152	182
G 10 R3	381	561	361	361	140	189	209	164	169	65	84	84	94	94	114	144	-	-
G 10 R4	401	581	381	381	140	194	214	169	174	65	84	84	94	94	114	144	-	-

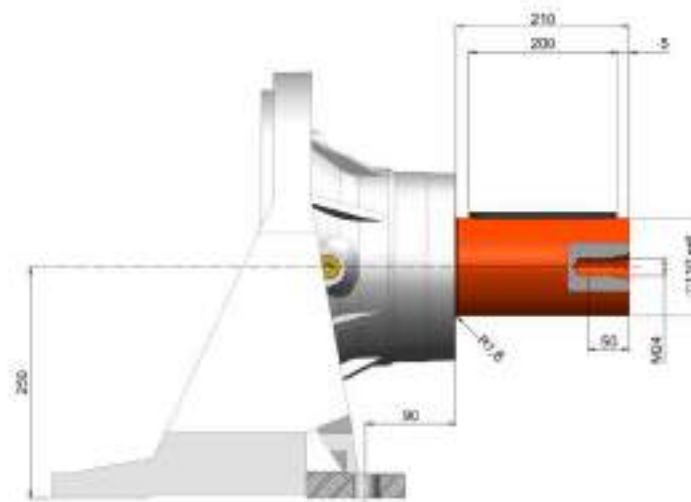
EIXO DE ENTRADA

TAMANHO	C1	C2	C3	kg	C1	C2	C3	kg
G 10 R2(B)	60	105	307	23	-	-	-	-
G 10 R2(C)	60	105	307	23	-	-	-	-
G 10 R3	24	36	137.5	6	38	58	158	7
G 10 R4	24	36	137.5	6	38	58	158	7

HK

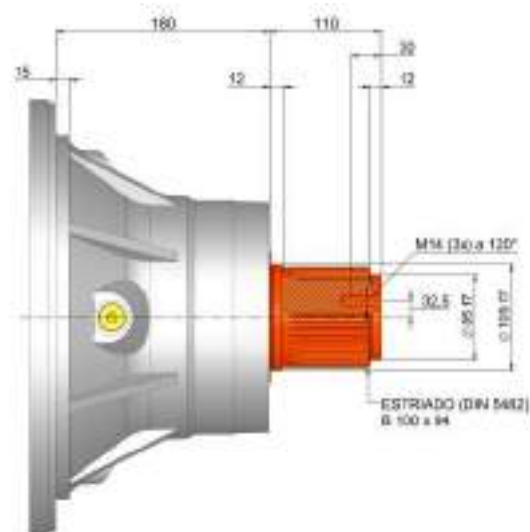


MK
MS

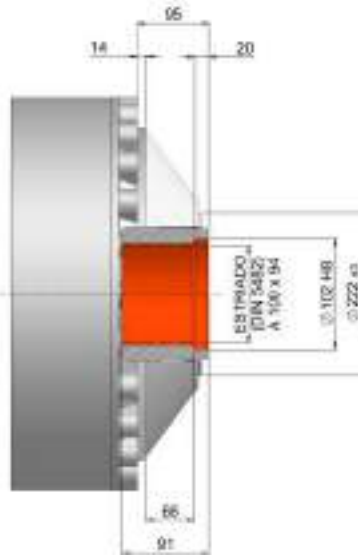


As dimensões da base de fixação (pés) para eixo de saída MK e MS são iguais.

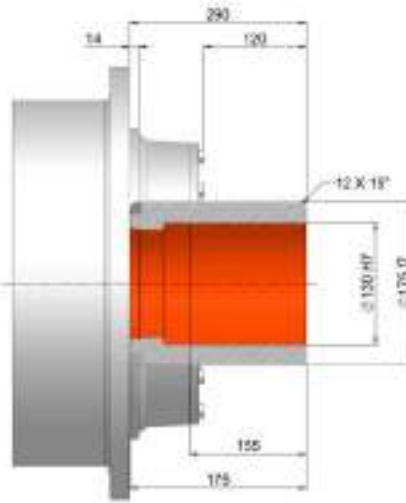
HS



LSH



LP



Torque máximo transmitido: 27000 Nm

G 10 - EIXO DE ENTRADA

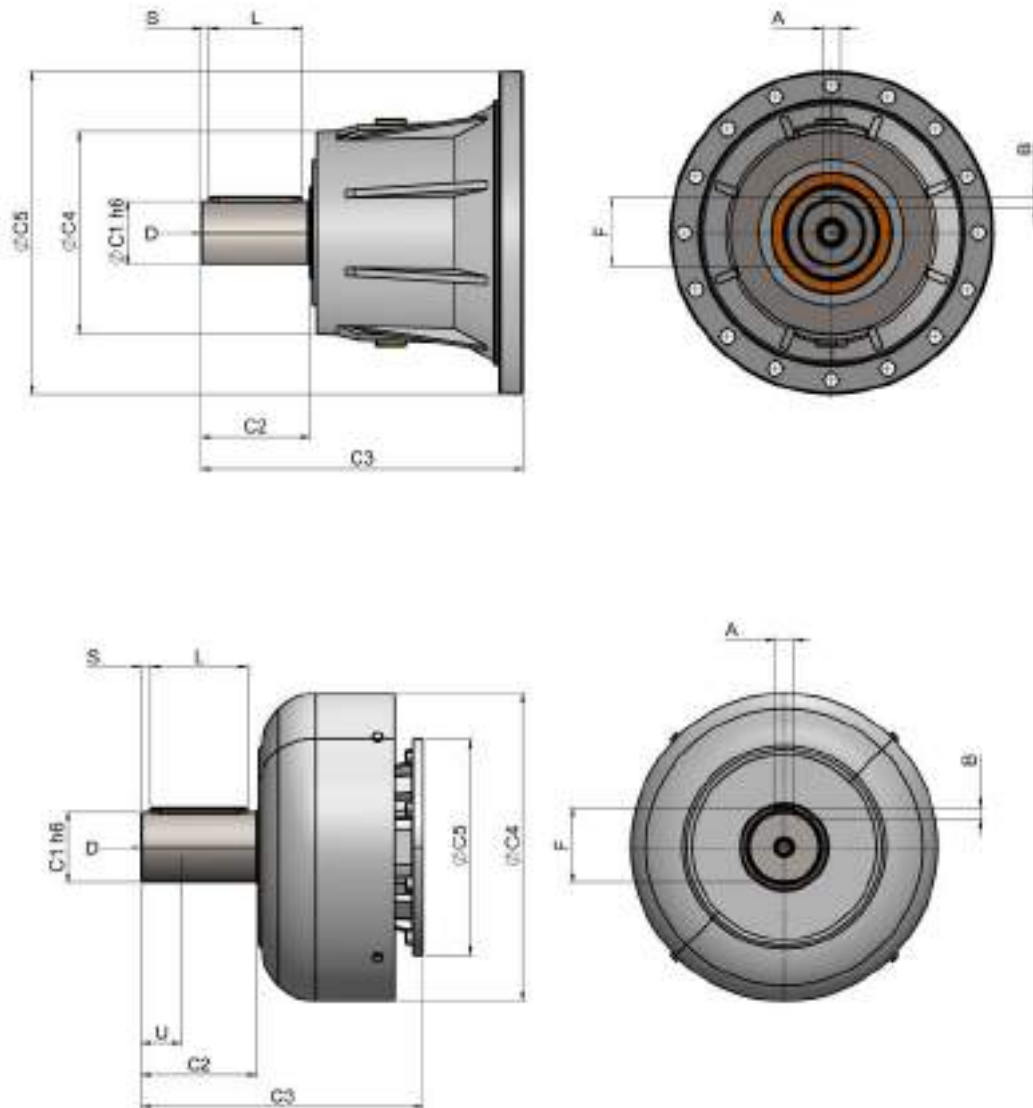
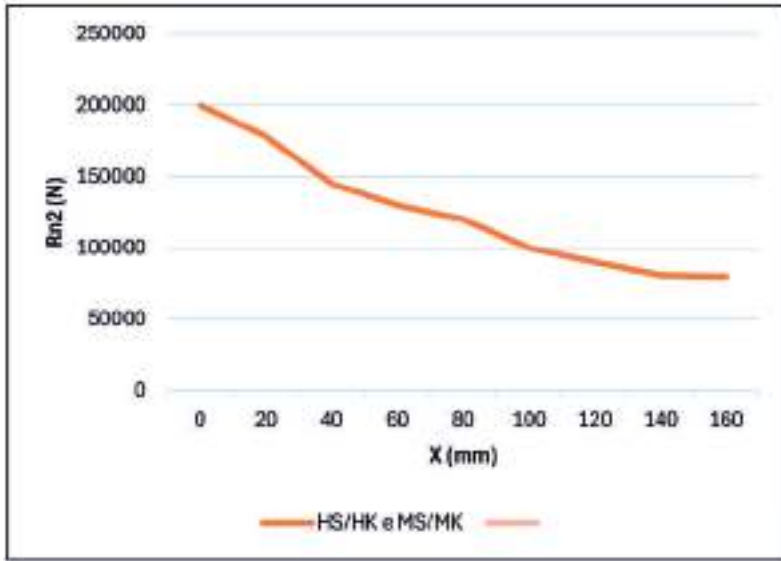


TABELA DE DIMENSÕES - EIXO DE ENTRADA (mm)

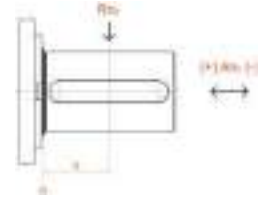
Código	C1	C2	C3	C4	C5	A	B	F	L	S	D	U	-
S10B	80	130	377	200	400	22	14	85	110	10	M16	36	G 10 L1
SV10B	80	130	457	347.5	400	22	14	85	110	10	M16	36	
S06B	60	105	307	155	292	18	11	64	90	7.5	M16	36	G 10 L2 G 10 R2 (B e C)
SV06B	60	105	357	309	292	18	11	64	90	7.5	M16	36	
S05B	48	82	239	155	245	14	9	51.5	70	6	M16	36	G 10 L3
SV05B	48	82	276	219.5	244	14	9	51.5	70	6	M16	36	
S01A	24	36	137.5	120	186	8	7	27	30	3	M8	19	G 10 L4 G 10 R3 e R4
S01B	38	58	158	120	186	10	8	41	50	4	M12	28	

G 10 - FORÇAS PERMISSÍVEIS NOS EIXOS

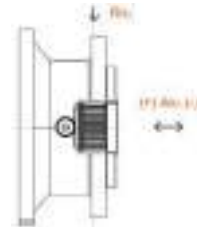
CARGA RADIAL E AXIAL PERMITIDA NO EIXO DE SAÍDA (F_{h2}), SENDO: $N_{2h} = 10000$



	An ₂ (+)	An ₂ (-)
HS-HK-MK-MS	170000	100000

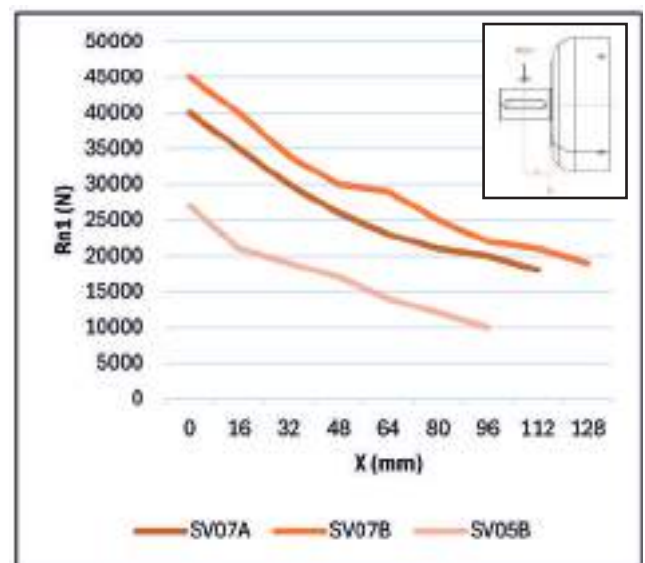
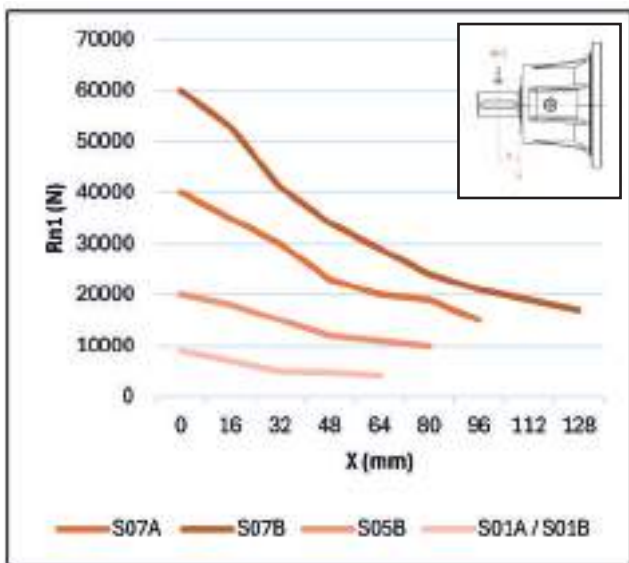


	Rn ₂	An ₂ (+/-)
LSH	65000	52000



Fator de correção de carga (fh2)	fh2 = n ₂ h		10000	25000	50000	100000	500000	1000000	
	fh2	LSH	HS-HK-MK-MS	1	0.74	0.58	0.46	0.27	0.21

CARGA RADIAL PERMITIDA NO EIXO DE ENTRADA (F_{h1}), SENDO: $N_{1h} = 250000$



Fator de correção de carga (fh1)	fh1 = n ₁ h	250000	500000	1000000	2000000	5000000	10000000
	fh1		1	0.79	0.63	0.50	0.37

G 11 L - DIMENSÕES

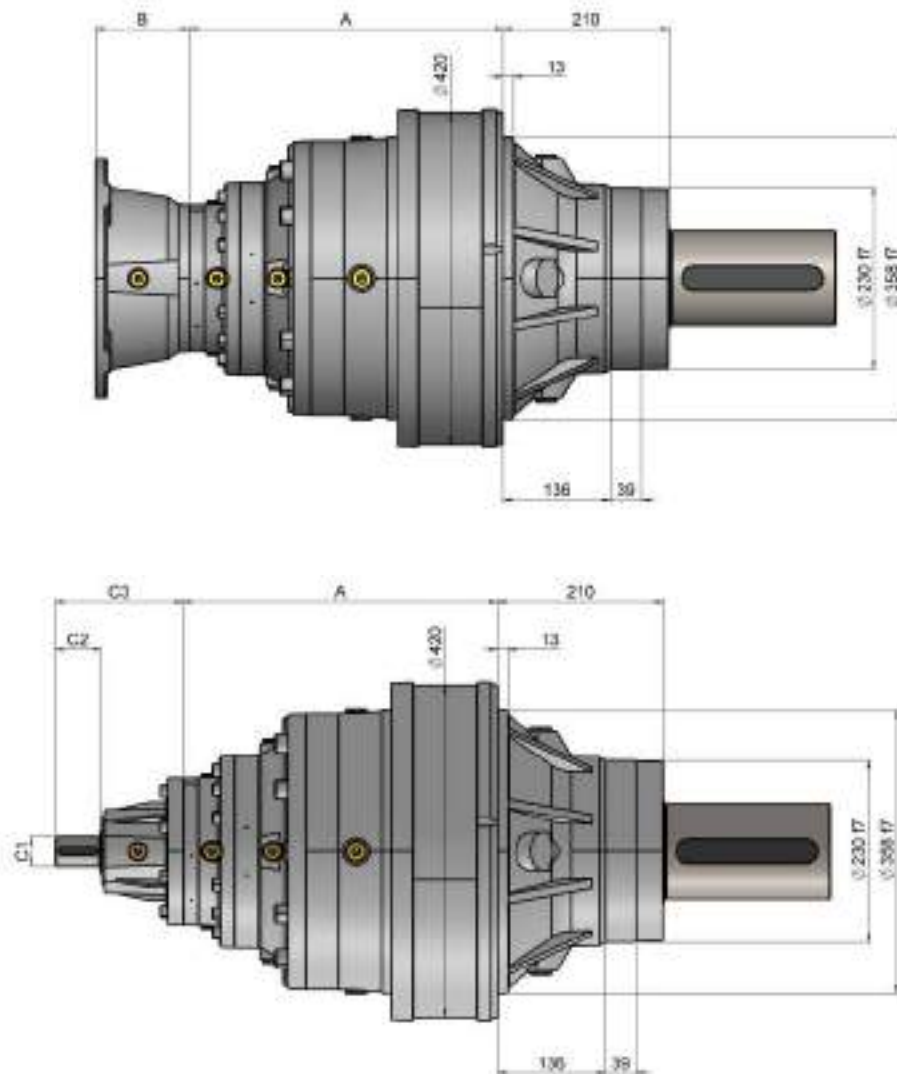


TABELA DE DIMENSÕES (mm)

TAMANHO	A				kg				B										
	HS HK	MK MS	LSH	LP	HS HK	MK MS	LSH	LP	IEC 71	IEC 80	IEC 90	IEC 100	IEC 112	IEC 132	IEC 160	IEC 180	IEC 200	IEC 225	IEC 250
G 11 L1	115	325	115	115	180	250	160	170	-	-	-	-	-	-	-	-	-	-	-
G 11 L2	248	458	248	248	225	295	205	215	-	-	-	-	-	-	-	195	186	216	215
G 11 L3	337	547	337	337	237	307	217	227	-	-	-	-	-	114	144	144	174	-	-
G 11 L4	402	612	402	402	244	314	224	234	65	84	84	94	94	114	144	-	-	-	-

EIXO DE ENTRADA

TAMANHO	C1	C2	C3	kg	C1	C2	C3	kg
G 11 L1	80	130	348	55	-	-	-	-
G 11 L2	80	130	315	35	60	105	313	28
G 11 L3	48	82	239	15	-	-	-	-
G 11 L4	24	36	137.5	6	38	58	158	7

*Ver página 154 para eixos de entrada.

G 11 R - DIMENSÕES

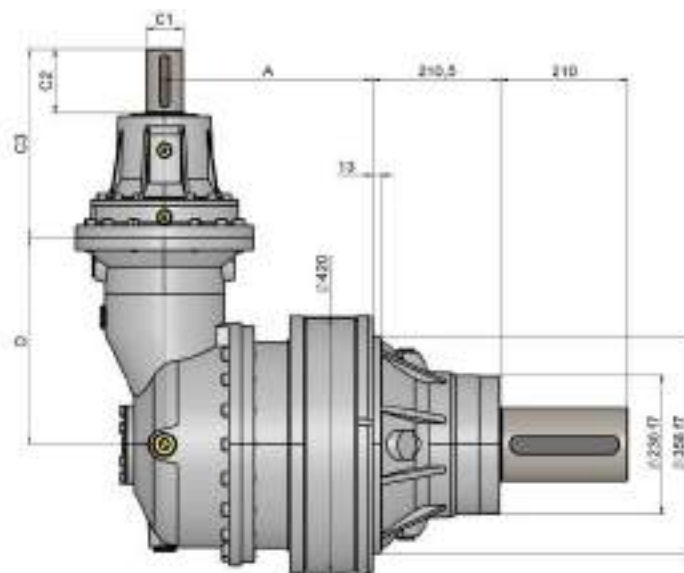
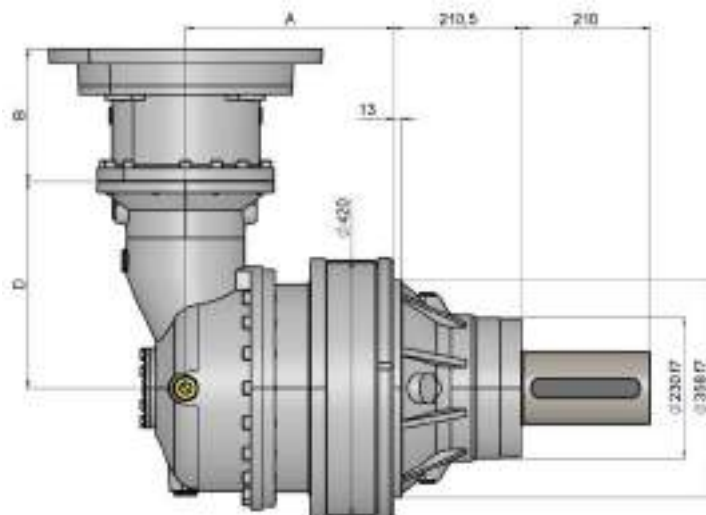


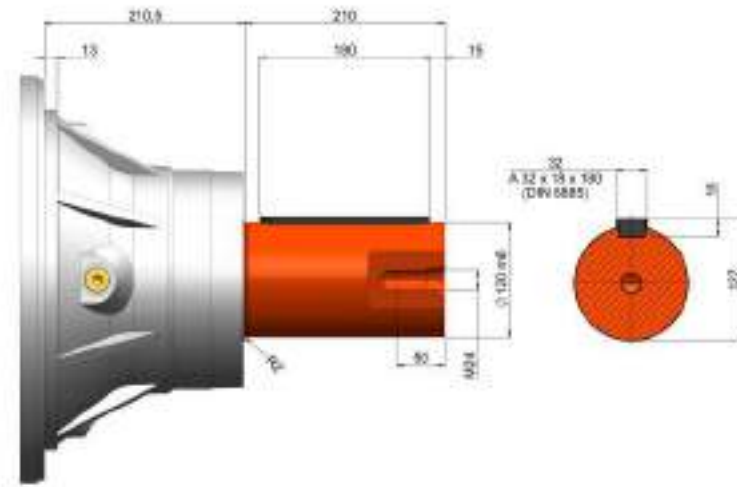
TABELA DE DIMENSÕES (mm)

TAMANHO	A				D	kg				B										
	HS HK	MK MS	LSH	LP		HS HK	MK MS	LSH	LP	IEC 71	IEC 80	IEC 90	IEC 100	IEC 112	IEC 132	IEC 160	IEC 180	IEC 200	IEC 225	IEC 250
G 11 R2(B)	340	550	340	340	345	310	380	290	300	-	-	-	-	-	-	-	152	182	212	193
G 11 R2(C)	340	550	340	340	390	320	390	300	310	-	-	-	-	-	-	-	152	182	212	193
G 11 R3	367	577	367	367	225	275	345	255	265	-	-	-	-	-	114	144	144	174	-	-
G 11 R4	429	639	429	429	140	257	327	237	247	65	84	84	94	94	114	144	-	-	-	-

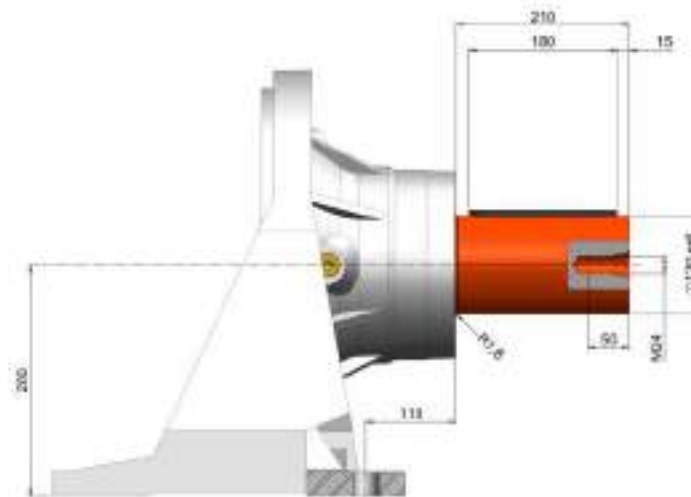
EIXO DE ENTRADA

TAMANHO	C1	C2	C3	kg	C1	C2	C3	kg
G 11 R2(B)	60	105	307	23	-	-	-	-
G 11 R2(C)	60	105	307	23	-	-	-	-
G 11 R3	48	82	239	15	-	-	-	-
G 11 R4	24	36	137.5	6	38	58	158	7

HK

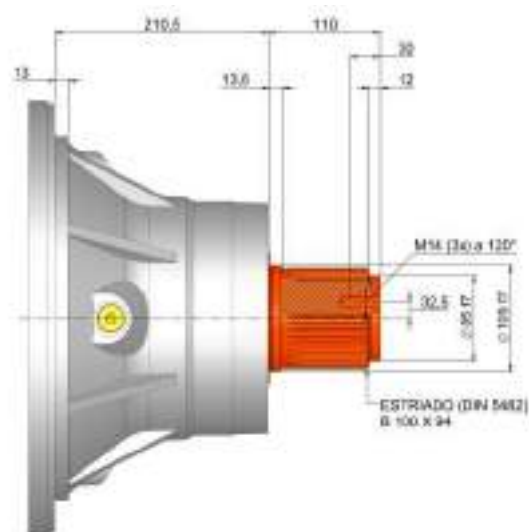


MK
MS

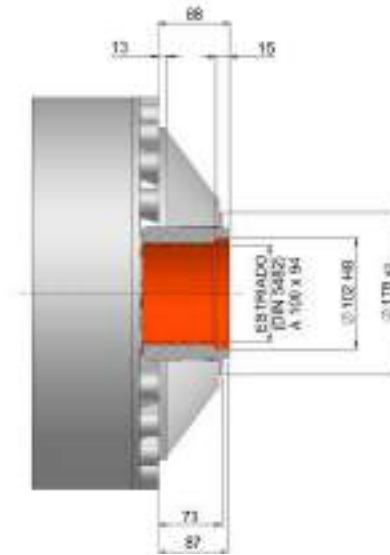


As dimensões da base de fixação (pés) para eixo de saída MK e MS são iguais.

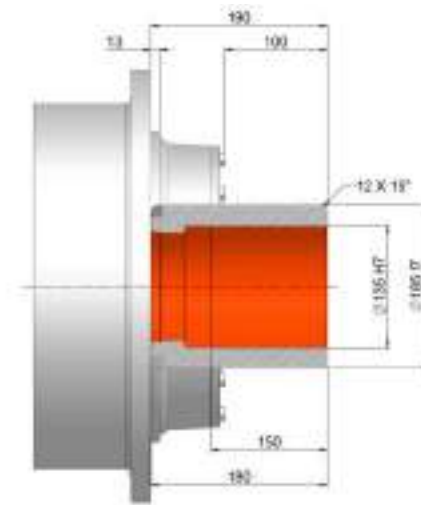
HS



LSH

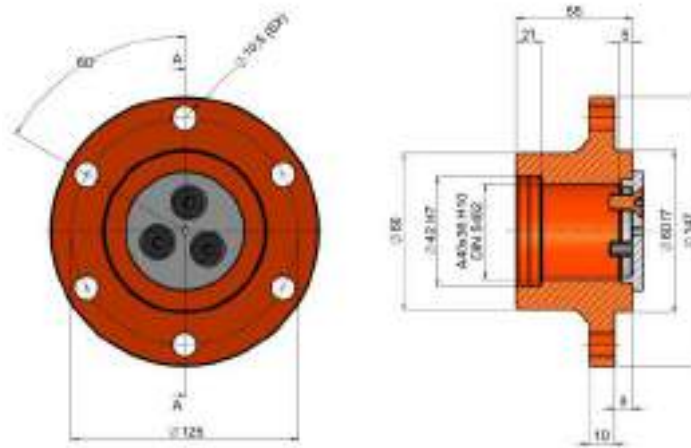


LP



Torque máximo transmitido: 54000 Nm

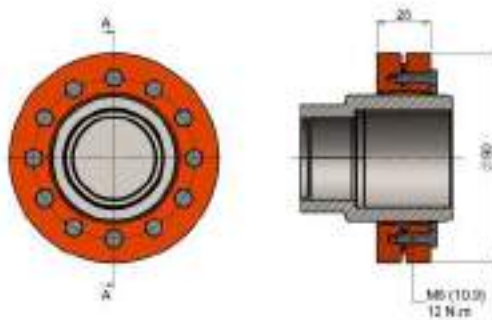
FOA



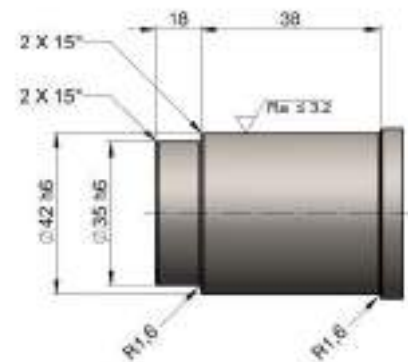
* Fabricado em aço C40.

* Montagem apenas em módulo HS.

LOP



* Montagem apenas em módulo LP.



RECOMENDAÇÃO PARA FABRICAÇÃO DO EIXO:
Resistência à tração do material: $\geq 600 \text{ N/mm}^2$

* Sugestão para eixo do cliente.

G 11 - EIXO DE ENTRADA

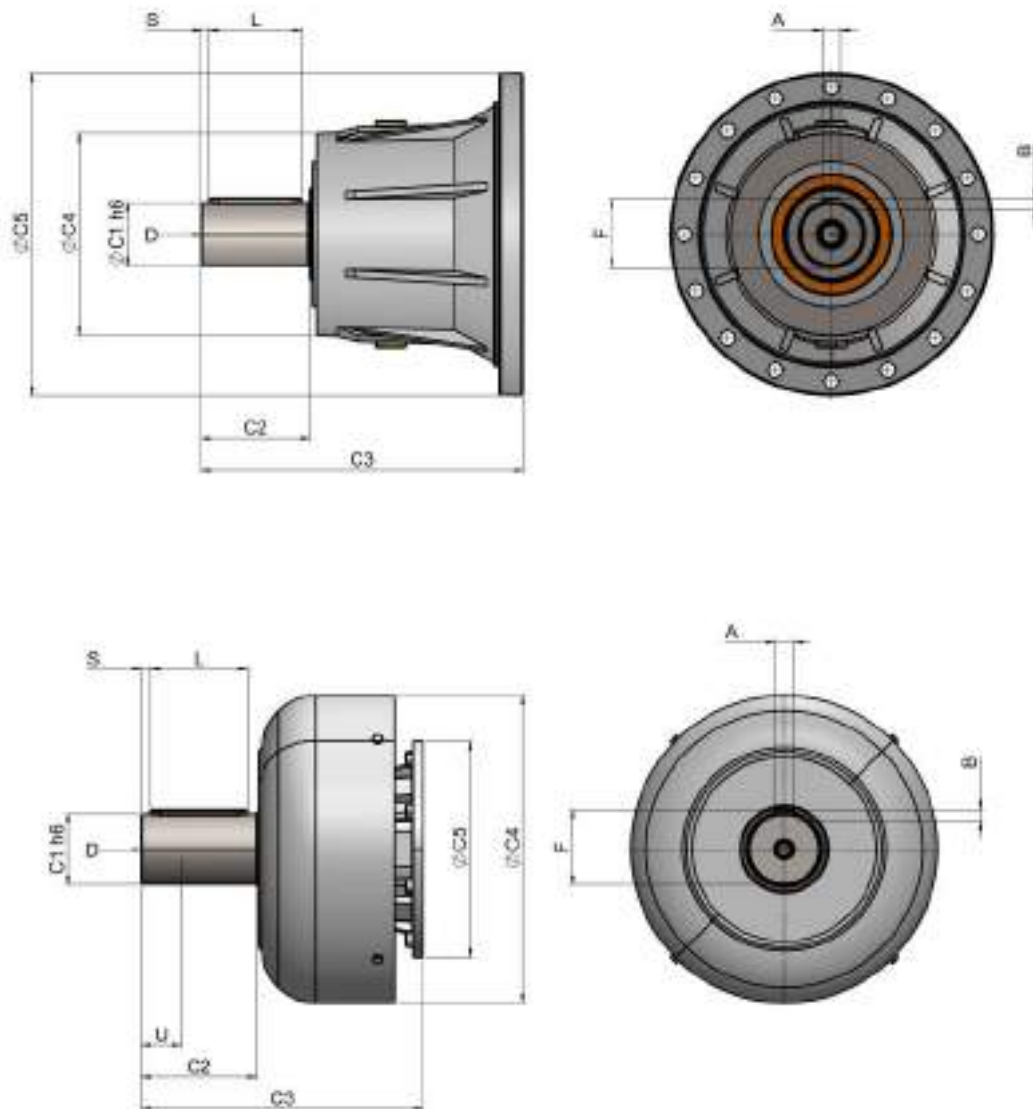
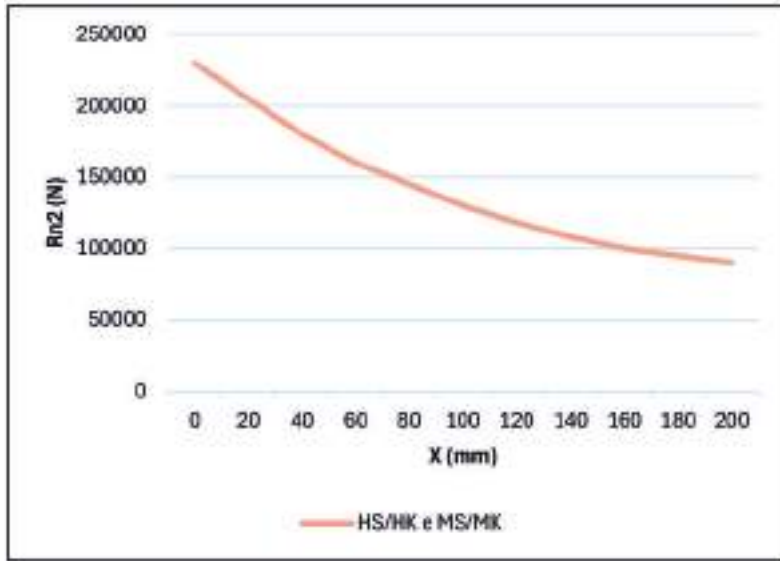


TABELA DE DIMENSÕES - EIXO DE ENTRADA (mm)

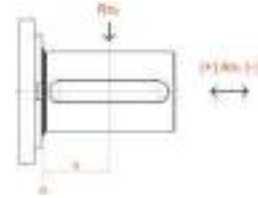
Código	C1	C2	C3	C4	C5	A	B	F	L	S	D	U	-
S11B	80	130	348	200	428	22	14	85	110	10	M16	36	G 11 L1
SV11B	80	130	456	347.5	428	22	14	85	110	10	M16	36	
S07B	80	130	315	200	345	22	14	85	110	10	M16	36	G 11 L2
SV07B	80	130	375	347.5	348	22	14	85	110	10	M16	36	
S07A	60	105	313	155	345	18	11	64	90	7.5	M16	36	
SV07A	60	105	363	309	348	18	11	64	90	7.5	M16	36	
S05B	48	82	239	155	245	14	9	51.5	70	6	M16	36	G 11 L3 G 11 R3
SV05B	48	82	276	219.5	244	14	9	51.5	70	6	M16	36	
S01A	24	36	137.5	120	186	8	7	27	30	3	M8	19	G 11 L4 G 11 R4
S01B	38	58	158	120	186	10	8	41	50	4	M12	28	
S06B	60	105	307	155	292	18	11	64	90	7.5	M16	36	G 11 R2 (B e C)
SV06B	60	105	357	309	292	18	11	64	90	7.5	M16	36	

G 11 - FORÇAS PERMISSÍVEIS NOS EIXOS

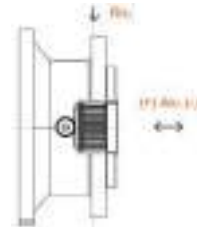
CARGA RADIAL E AXIAL PERMITIDA NO EIXO DE SAÍDA (F_{h2}), SENDO: $N_{2h} = 10000$



	An ₂ (+)	An ₂ (-)
HS-HK-MK-MS	200000	140000

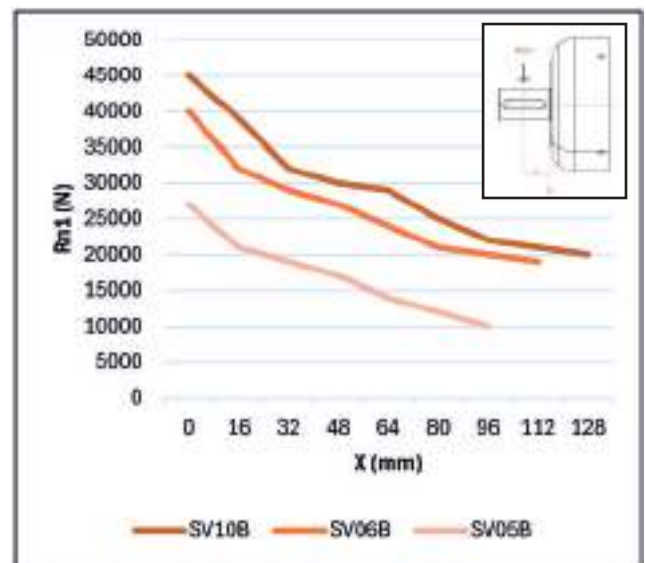
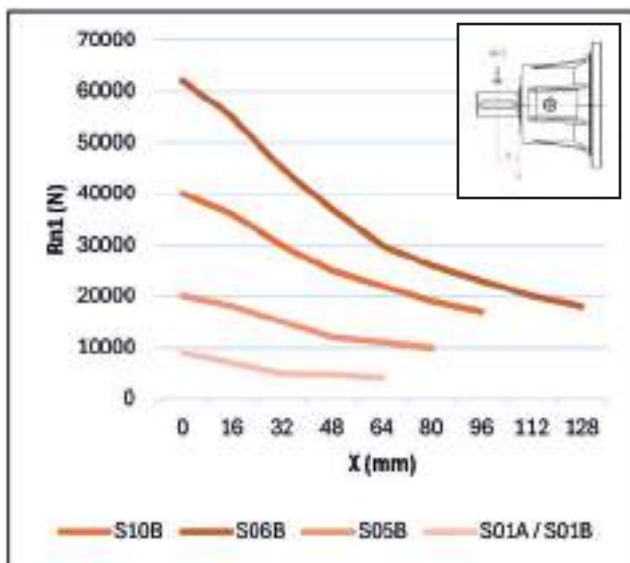


	Rn ₂	An ₂ (+/-)
LSH	65000	60000



Fator de correção de carga (fh2)	fh2 = n ₂ h		10000	25000	50000	100000	500000	1000000	
	fh2	LSH	HS-HK-MK-MS	1	0.74	0.58	0.46	0.27	0.21

CARGA RADIAL PERMITIDA NO EIXO DE ENTRADA (F_{h1}), SENDO: $N_{1h} = 250000$



Fator de correção de carga (fh1)	fh1 = n ₁ h	250000	500000	1000000	2000000	5000000	10000000
	fh1		1	0.79	0.63	0.50	0.37

G 13 L - DIMENSÕES

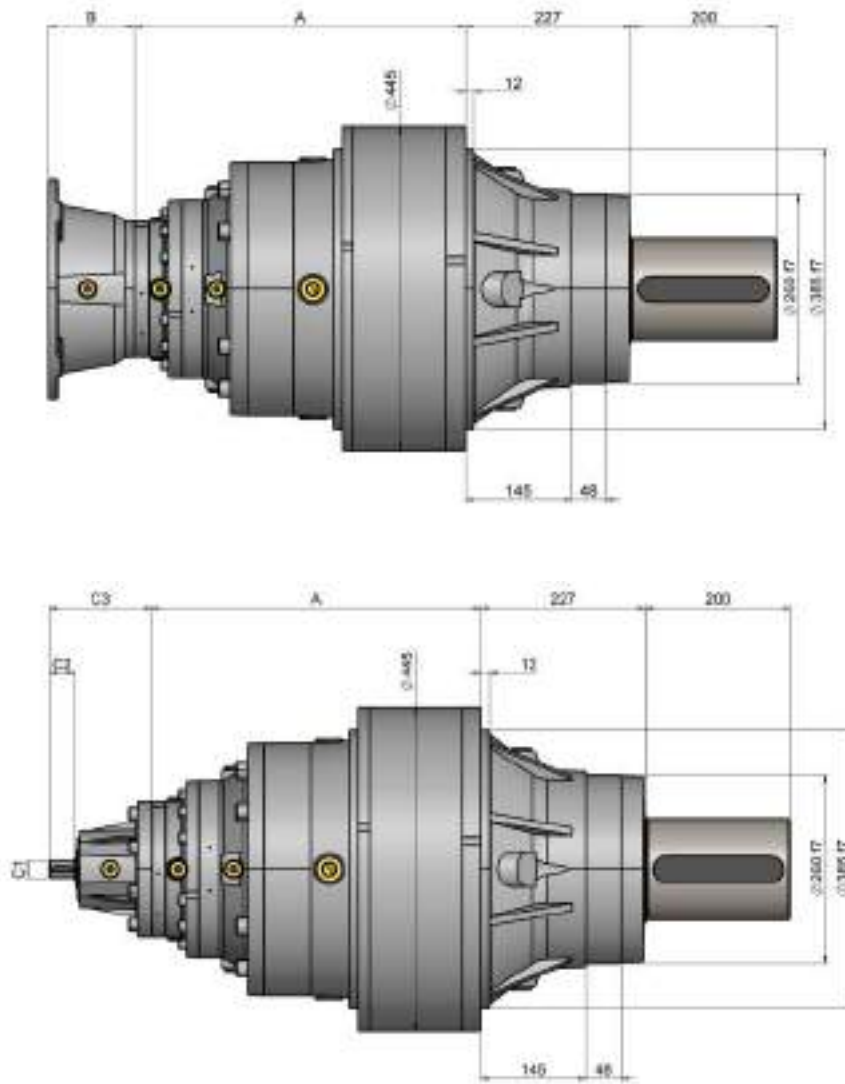


TABELA DE DIMENSÕES (mm)

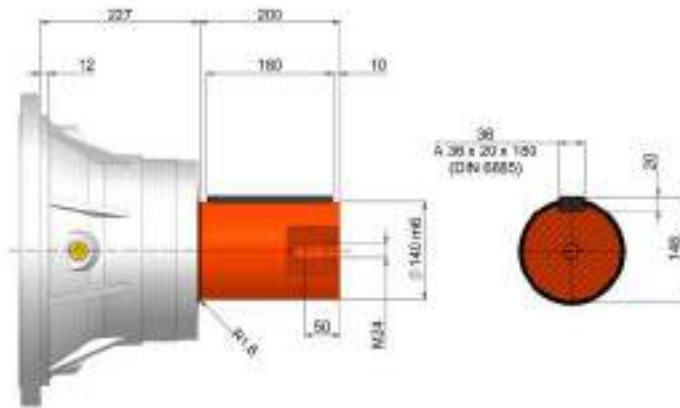
TAMANHO	A				kg				B										
	HS HK	MK MS	LSH	LP	HS HK	MK MS	LSH	LP	IEC 71	IEC 80	IEC 90	IEC 100	IEC 112	IEC 132	IEC 160	IEC 180	IEC 200	IEC 225	IEC 250
G 13 L1	154	381	154	154	230	320	200	200	-	-	-	-	-	-	-	-	-	-	-
G 13 L2	304	531	304	304	290	380	260	280	-	-	-	-	-	-	-	195	186	216	215
G 13 L3	393	620	393	393	302	392	272	292	-	-	-	-	-	114	144	144	174	-	-
G 13 L4	458	685	458	458	309	399	279	299	65	84	84	94	94	114	144	-	-	-	-

EIXO DE ENTRADA

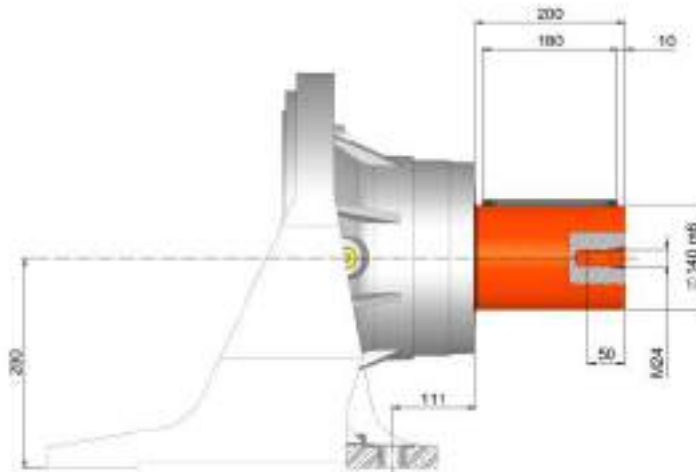
TAMANHO	C1	C2	C3	kg	C1	C2	C3	kg
G 13 L1	80	130	343	55	-	-	-	-
G 13 L2	80	130	315	35	60	105	313	28
G 13 L3	48	82	239	15	-	-	-	-
G 13 L4	24	36	137.5	6	38	58	158	7

* Ver página 161 para eixos de entrada.

HK

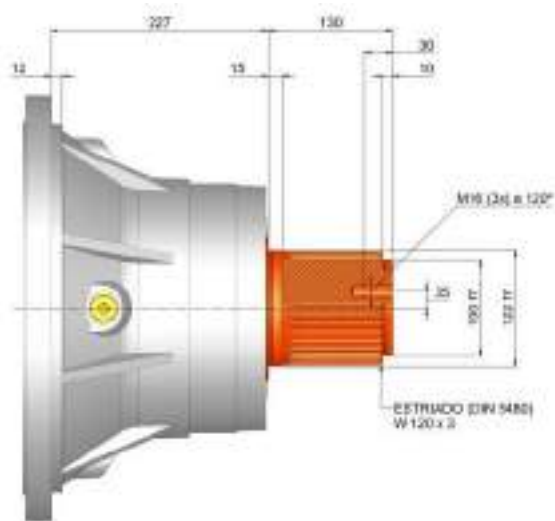


MK
MS

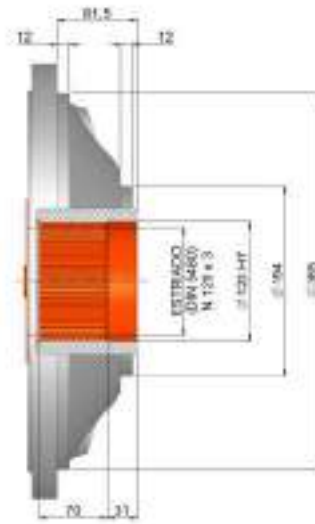


As dimensões da base de fixação (pés) para eixo de saída MK e MS são iguais.

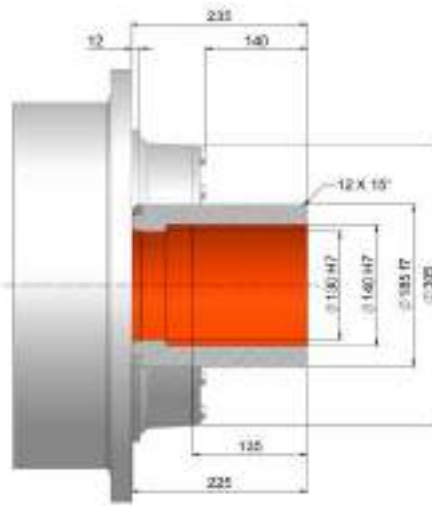
HS



LSH



LP



Torque máximo transmitido: 66000 Nm

G 13 - EIXO DE ENTRADA

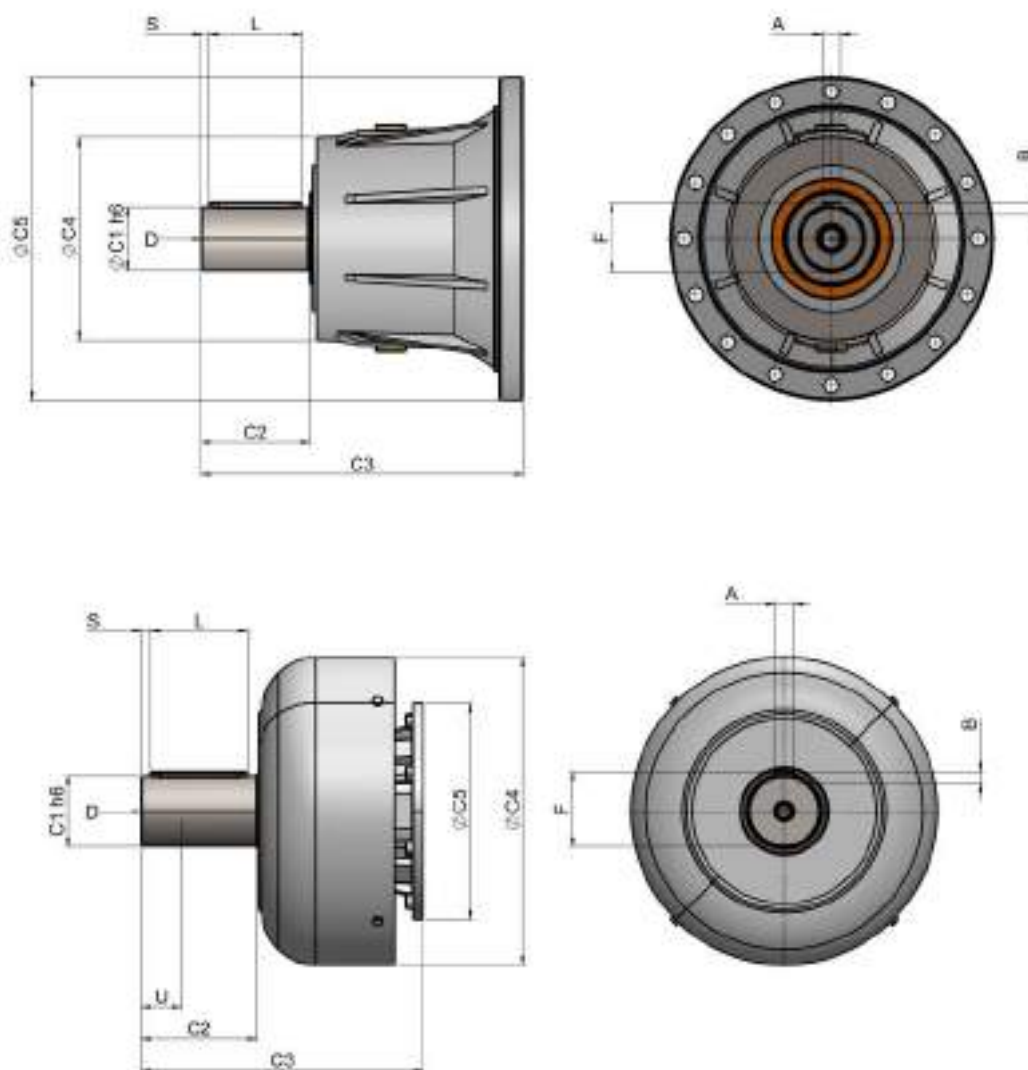
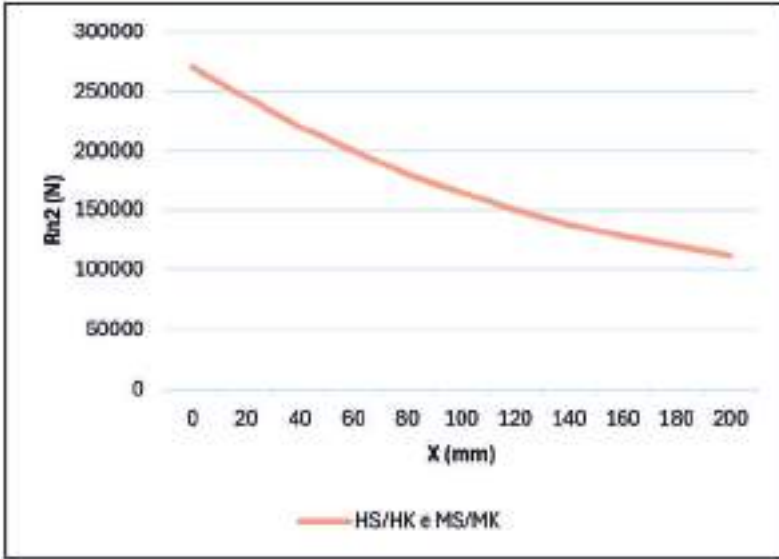


TABELA DE DIMENSÕES - EIXO DE ENTRADA (mm)

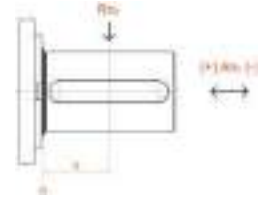
Código	C1	C2	C3	C4	C5	A	B	F	L	S	D	U	-
S11B	80	130	348	200	428	22	14	85	110	10	M16	36	G 13 L1
SV11B	80	130	456	347.5	428	22	14	85	110	10	M16	36	
S07B	80	130	315	200	345	22	14	85	110	10	M16	36	G 13 L2
SV07B	80	130	375	347.5	348	22	14	85	110	10	M16	36	
S07A	60	105	313	155	345	18	11	64	90	7.5	M16	36	
SV07A	60	105	363	309	348	18	11	64	90	7.5	M16	36	
S05B	48	82	239	155	245	14	9	51.5	70	6	M16	36	G 13 L3 G 13 R3
SV05B	48	82	276	219.5	244	14	9	51.5	70	6	M16	36	
S01A	24	36	137.5	120	186	8	7	27	30	3	M8	19	G 13 L4 G 13 R4
S01B	38	58	158	120	186	10	8	41	50	4	M12	28	
S06B	60	105	307	155	292	18	11	64	90	7.5	M16	36	G 13 R2 (B e C)
SV06B	60	105	357	309	292	18	11	64	90	7.5	M16	36	

G 13 - FORÇAS PERMISSÍVEIS NOS EIXOS

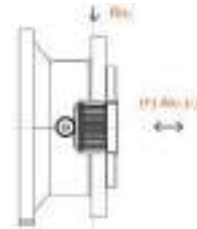
CARGA RADIAL E AXIAL PERMITIDA NO EIXO DE SAÍDA (F_{h2}), SENDO: $N_{2h} = 10000$



	An ₂ (+)	An ₂ (-)
HS-HK-MK-MS	250000	160000

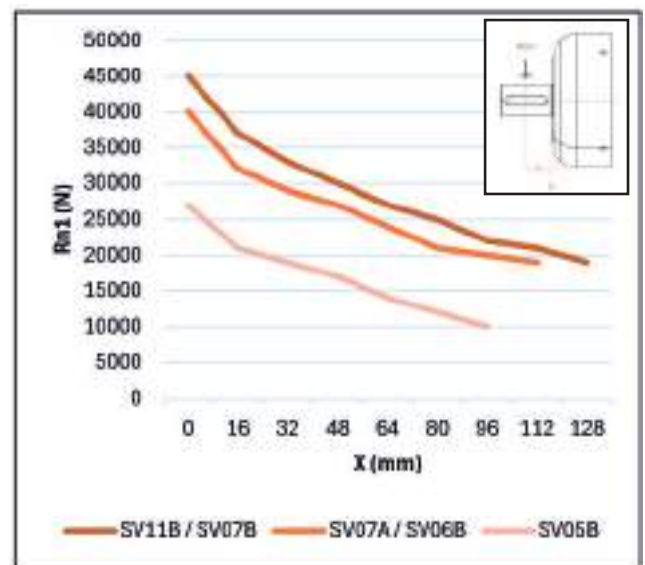
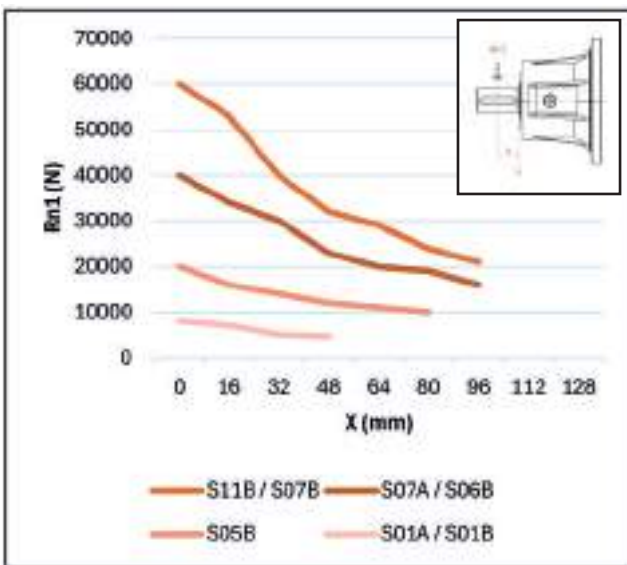


	Rn ₂	An ₂ (+/-)
LSH	80000	75000



Fator de correção de carga (fh2)	fh2 = n ₂ h		10000	25000	50000	100000	500000	1000000
	fh2	LSH	HS-HK-MK-MS	1	0.74	0.58	0.46	0.27
			1	0.76	0.61	0.50	0.31	0.25

CARGA RADIAL PERMITIDA NO EIXO DE ENTRADA (F_{h1}), SENDO: $N_{1h} = 250000$



Fator de correção de carga (fh1)	fh1 = n, h	250000	500000	1000000	2000000	5000000	10000000
	fh1		1	0.79	0.63	0.50	0.37

G 14 L - DIMENSÕES

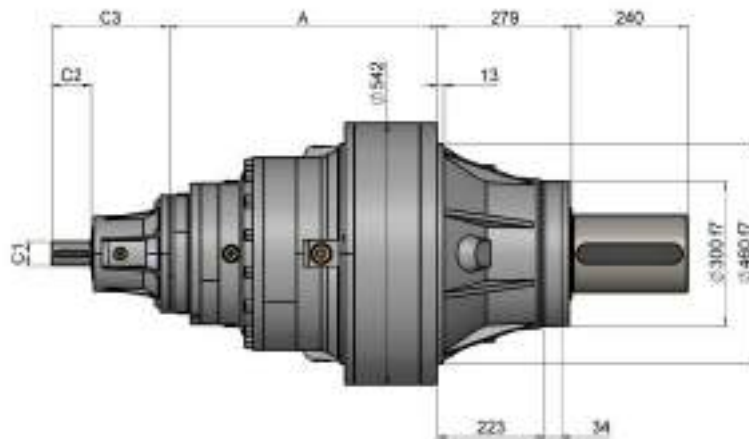
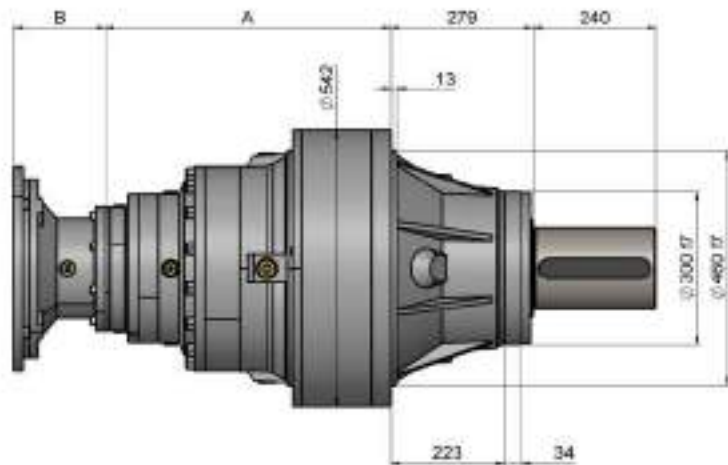


TABELA DE DIMENSÕES (mm)

TAMANHO	A				kg				B					
	HS HK	MK MS	LSH	LP	HS HK	MK MS	LSH	LP	IEC 132	IEC 160	IEC 180	IEC 200	IEC 225	IEC 250
G 14 L1	174	453	174	174	370	500	280	330	-	-	-	-	-	-
G 14 L2	362	631	362	362	405	535	345	365	-	-	-	-	301	281
G 14 L3	498	777	498	498	450	580	360	410	-	-	152	182	212	193
G 14 L4	563	842	563	563	462	592	372	422	114	144	144	174	-	-

EIXO DE ENTRADA

TAMANHO	C1	C2	C3	kg
G 14 L2	80	130	377	50
G 14 L3	60	105	357	23
G 14 L4	48	82	239	15

* Ver página 168 para eixos de entrada.

G 14 R - DIMENSÕES

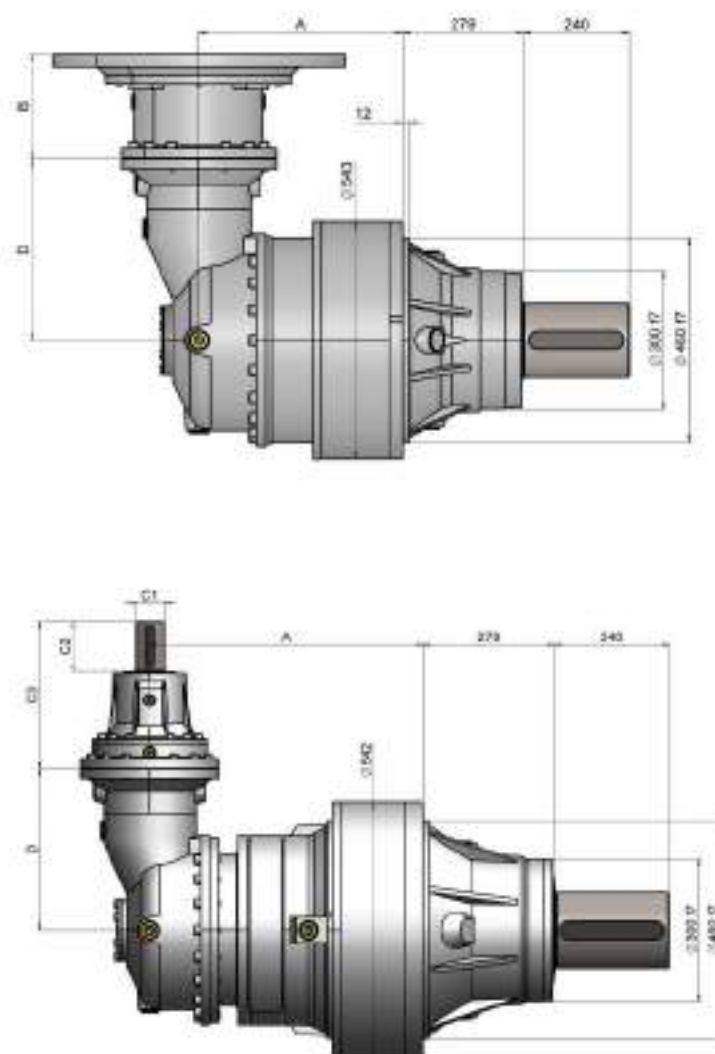


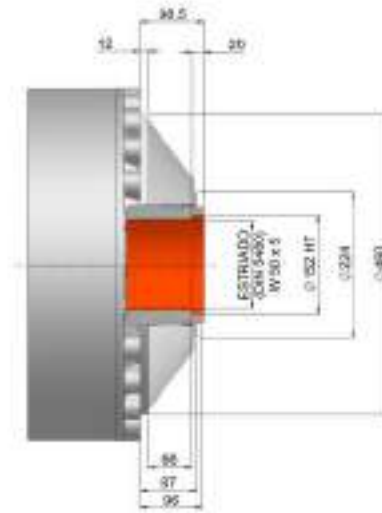
TABELA DE DIMENSÕES (mm)

TAMANHO	A				D	kg				B							
	HS HK	MK MS	LSH	LP		HS HK	MK MS	LSH	LP	IEC 100	IEC 112	IEC 132	IEC 160	IEC 180	IEC 200	IEC 225	IEC 250
G 14 R3(B)	569	848	569	569	345	540	670	450	500	-	-	-	-	152	182	212	193
G 14 R3(C)	587	856	587	587	390	515	645	425	475	-	-	114	114	144	174	-	-
G 14 R4	635	914	635	635	140	370	600	380	430	94	94	114	114	-	-	-	-

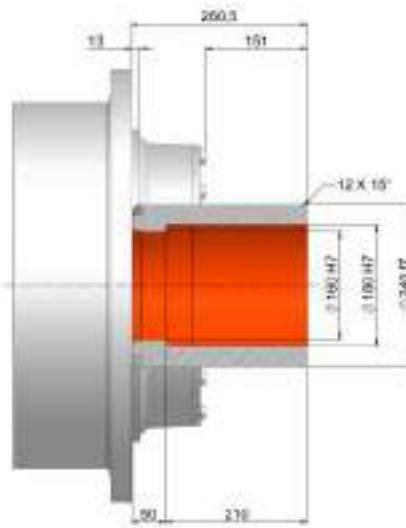
EIXO DE ENTRADA

TAMANHO	C1	C2	C3	kg	C1	C2	C3	kg
G 14 R3(B)	60	105	307	23	-	-	-	-
G 14 R3(C)	60	105	307	23	-	-	-	-
G 14 R4	24	36	137.5	6	38	58	158	7

LSH

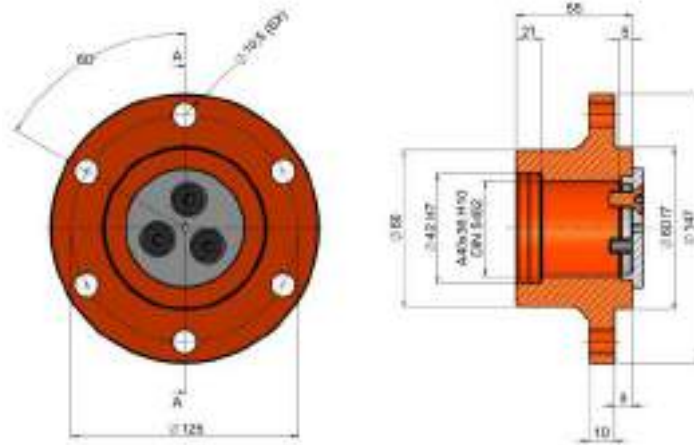


LP



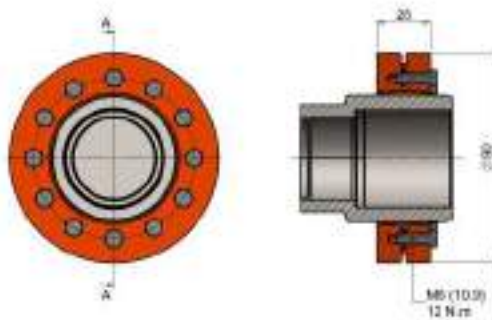
Torque máximo transmitido: 126000 Nm

FOA

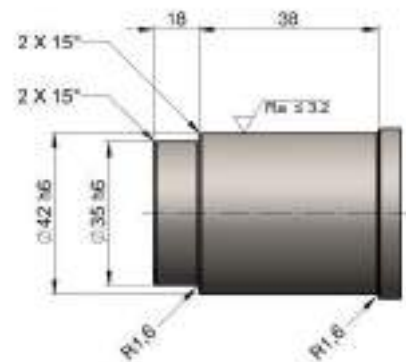


* Fabricado em aço C40.
* Montagem apenas em módulo LS - HS.

LOP



* Montagem apenas em módulo LP.



RECOMENDAÇÃO PARA FABRICAÇÃO DO EIXO:
Resistência à tração do material: $\geq 600 \text{ N/mm}^2$

* Sugestão para eixo do cliente.

G 14 - EIXO DE ENTRADA

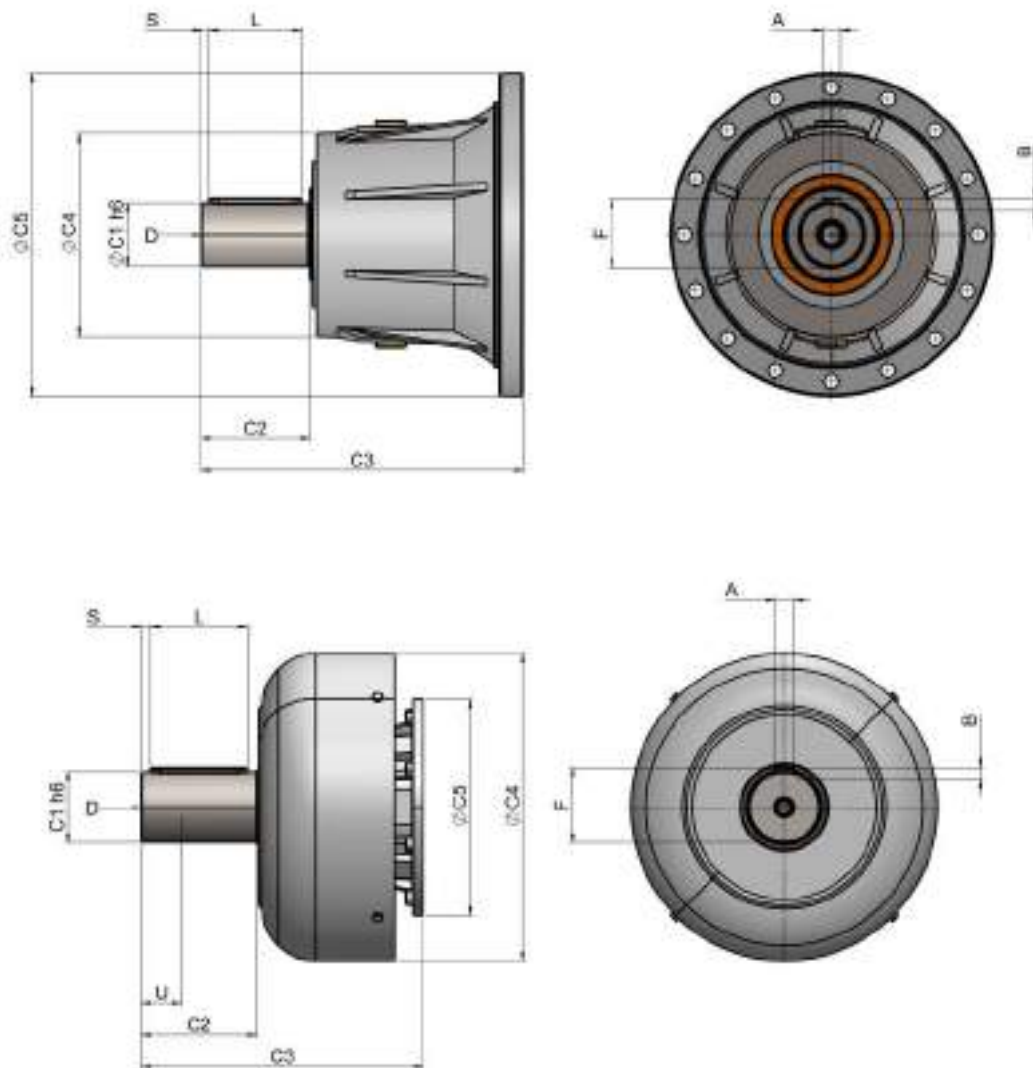
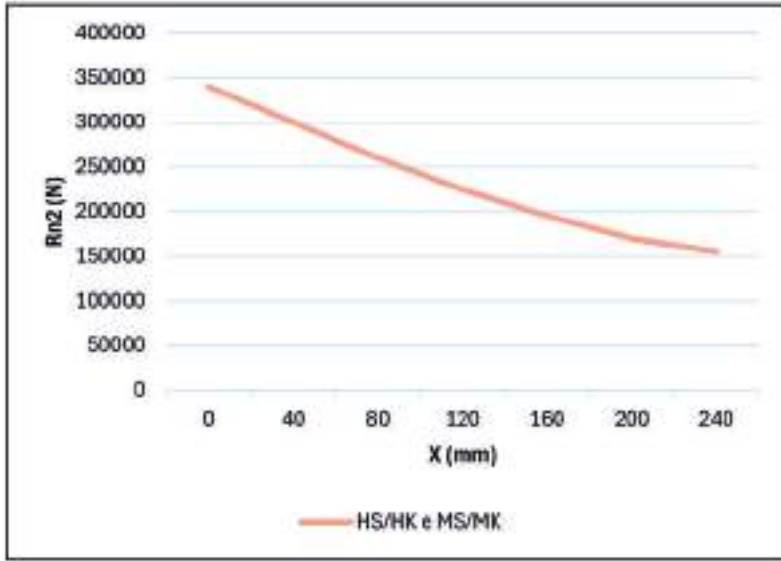


TABELA DE DIMENSÕES - EIXO DE ENTRADA (mm)

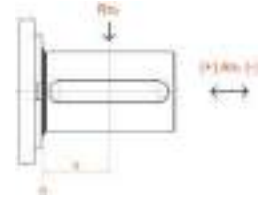
Código	C1	C2	C3	C4	C5	A	B	F	L	S	D	U	-
S10B	80	130	377	200	400	22	14	85	110	10	M16	36	G 14 L2
SV10B	80	130	457	347.5	400	22	14	85	110	10	M16	36	
S06B	60	105	307	155	292	18	11	64	90	7.5	M16	36	G 14 L3 G 14 R3 (B e C)
SV06B	60	105	357	309	292	18	11	64	90	7.5	M16	36	
S05B	48	82	239	155	245	14	9	51.5	70	6	M16	36	G 14 L4
SV05B	48	82	276	219.5	244	14	9	51.5	70	6	M16	36	
S01A	24	36	137.5	120	186	8	7	27	30	3	M8	19	G 14 R4
S01B	38	58	158	120	186	10	8	41	50	4	M12	28	

G 14 - FORÇAS PERMISSÍVEIS NOS EIXOS

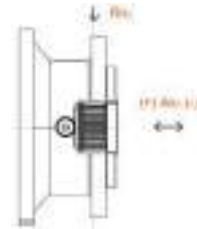
CARGA RADIAL E AXIAL PERMITIDA NO EIXO DE SAÍDA (f_{h2}), SENDO: $N_{2h} = 10000$



	An ₂ (+)	An ₂ (-)
HS-HK-MK-MS	280000	210000

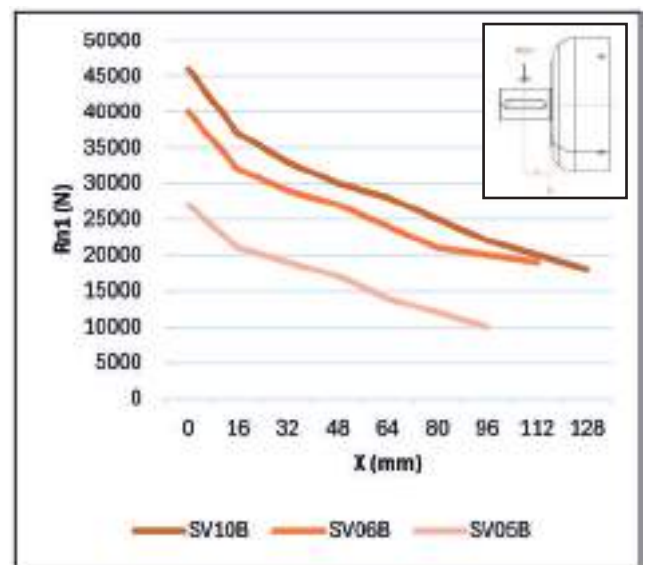
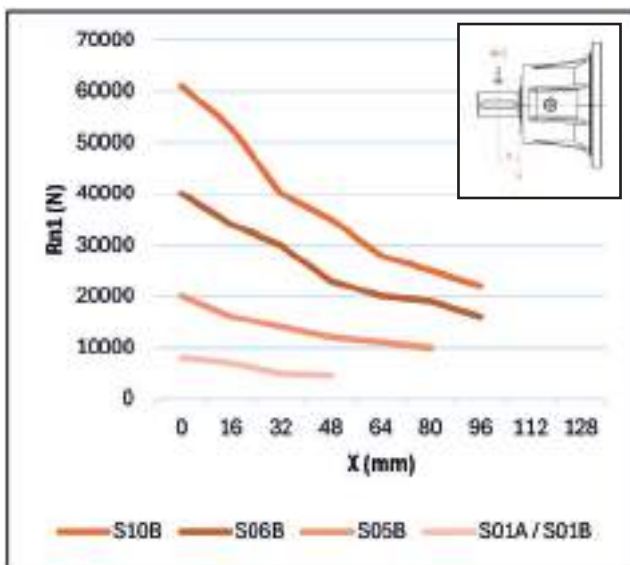


	Rn ₂	An ₂ (+/-)
LSH	90000	90000



Fator de correção de carga (fh2)	fh2 = n ₂ h		10000	25000	50000	100000	500000	1000000
	fh2	LSH	1	0.74	0.58	0.46	0.27	0.21
	HS-HK-MK-MS	1	0.76	0.61	0.50	0.31	0.25	

CARGA RADIAL PERMITIDA NO EIXO DE ENTRADA (F_{h1}), SENDO: $N_{1h} = 250000$



Fator de correção de carga (fh1)	fh1 = n ₁ h	250000	500000	1000000	2000000	5000000	10000000
	fh1	1	0.79	0.63	0.50	0.37	0.29

G 15 L - DIMENSÕES

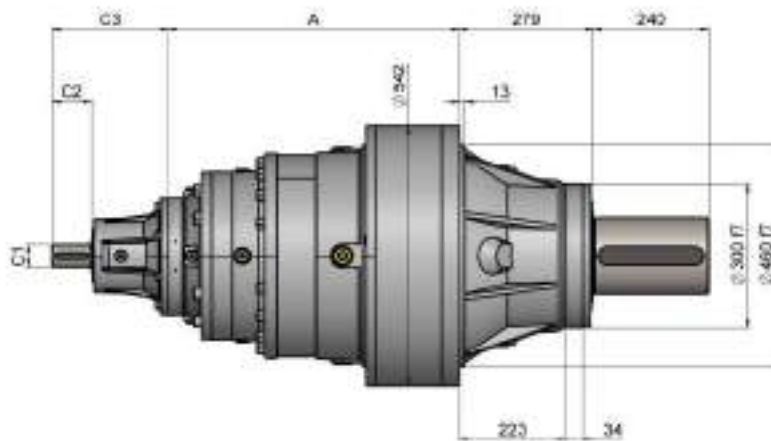
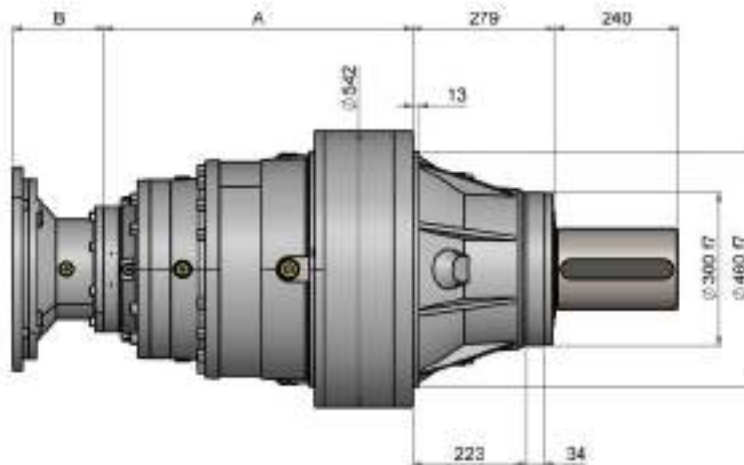


TABELA DE DIMENSÕES (mm)

TAMANHO	A				kg				B					
	HS HK	MK MS	LSH	LP	HS HK	MK MS	LSH	LP	IEC 132	IEC 160	IEC 180	IEC 200	IEC 225	IEC 250
G 15 L1	174	453	174	174	370	500	280	330	-	-	-	-	-	-
G 15 L2	386	665	386	386	455	585	365	415	-	-	-	-	-	-
G 15 L3	519	798	519	519	500	630	410	460	-	-	195	186	216	215
G 15 L4	608	887	608	608	512	642	422	472	114	144	114	174	-	-

EIXO DE ENTRADA

TAMANHO	C1	C2	C3	kg	C1	C2	C3	kg
G 15 L2	80	130	348	35	-	-	-	-
G 15 L3	80	130	315	35	60	105	313	28
G 15 L4	48	82	239	15	-	-	-	-

* Ver página 175 para eixos de entrada.

G 15 R - DIMENSÕES

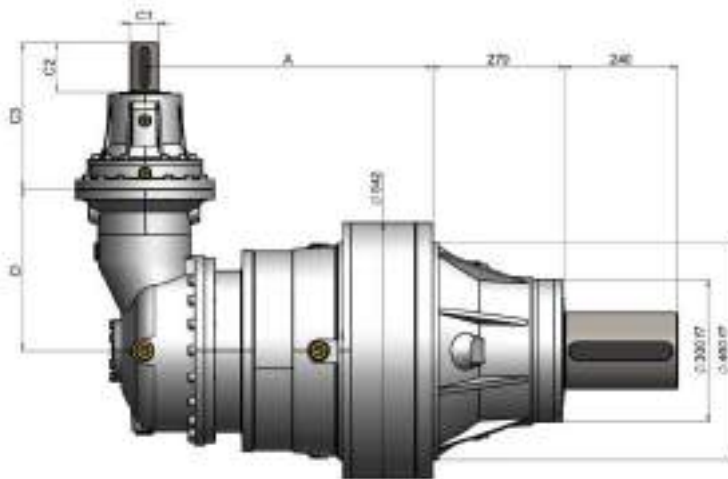
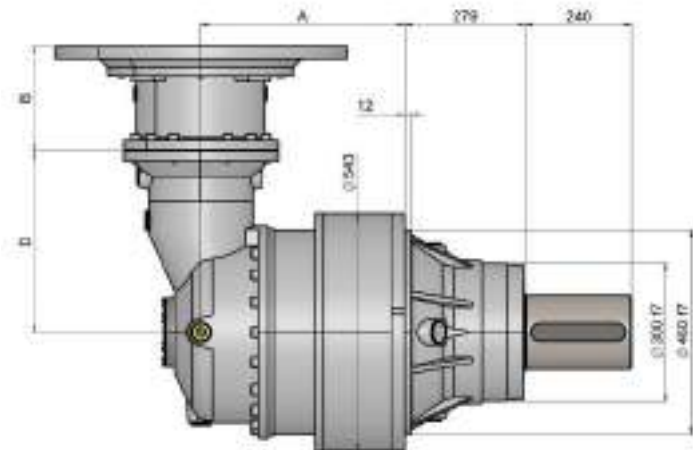


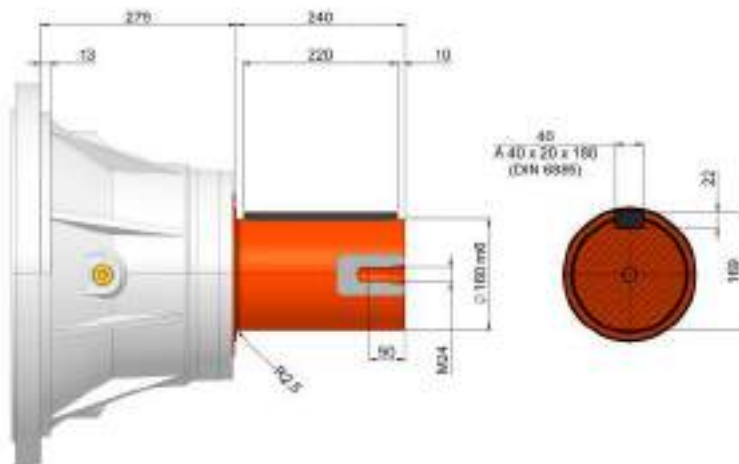
TABELA DE DIMENSÕES (mm)

TAMANHO	A				D	kg				B					
	HS HK	MK MS	LSH	LP		HS HK	MK MS	LSH	LP	IEC 132	IEC 160	IEC 180	IEC 200	IEC 225	IEC 250
G 15 R3(B)	611	890	611	611	345	590	720	500	550	-	-	152	182	212	193
G 15 R3(C)	611	890	611	611	390	600	730	501	560	-	-	152	182	212	193
G 15 R4	638	917	638	638	225	550	680	460	510	114	114	144	174	-	-

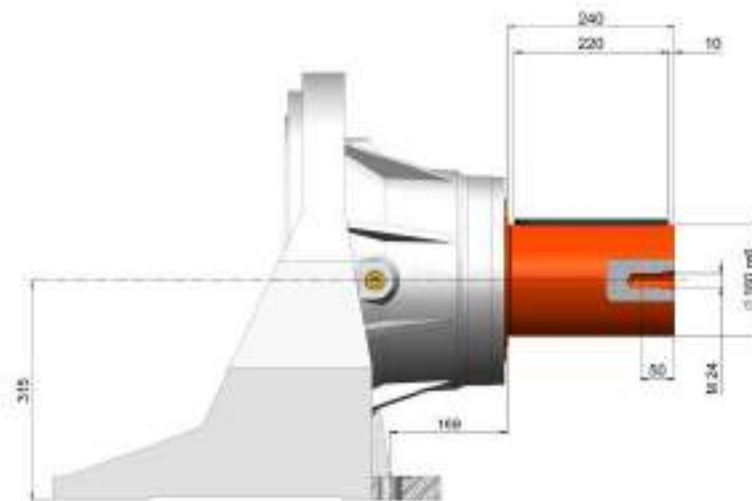
EIXO DE ENTRADA

TAMANHO	C1	C2	C3	kg	C1	C2	C3	kg
G 15 R3(B)	60	105	307	23	-	-	-	-
G 15 R3(C)	60	105	307	23	-	-	-	-
G 15 R4	48	82	239	15	-	-	-	-

HK

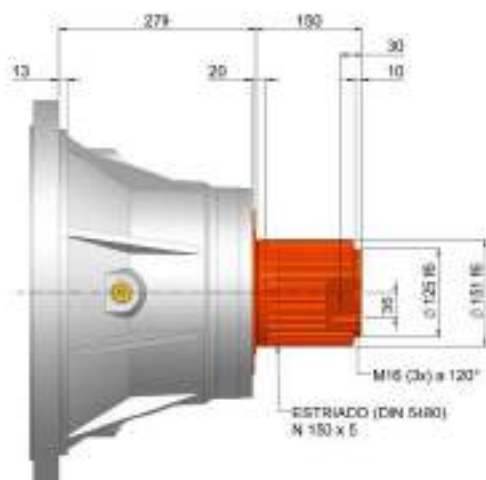


MK
MS

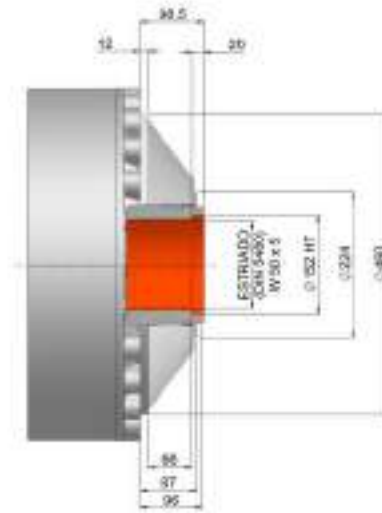


As dimensões da base de fixação (pés) para eixo de saída MK e MS são iguais.

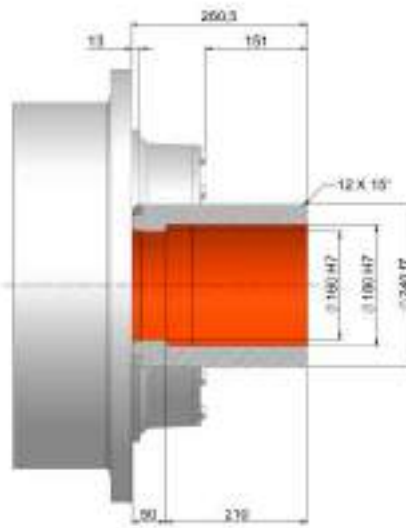
HS



LSH

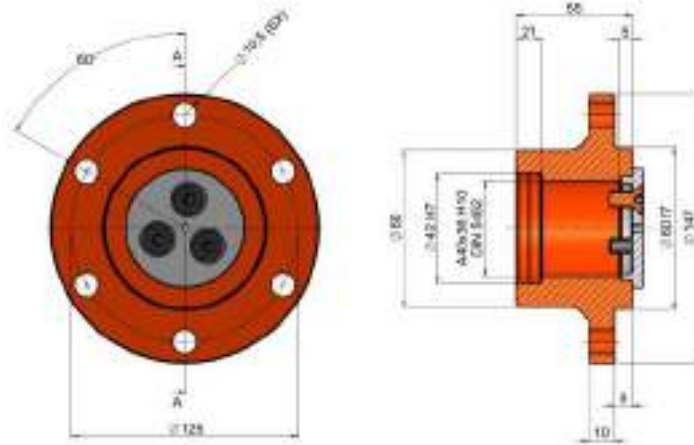


LP



Torque máximo transmitido: 1200 Nm

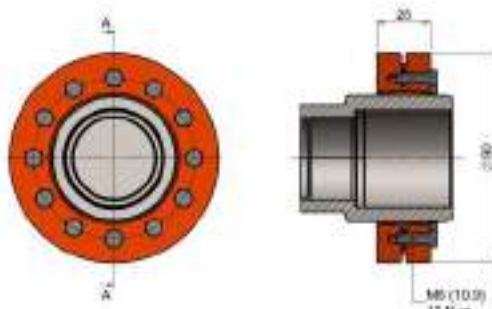
FOA



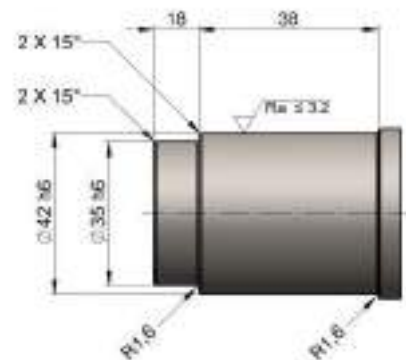
* Fabricado em aço C40.

* Montagem apenas em módulo LS - HS.

LOP



* Montagem apenas em módulo LP.



RECOMENDAÇÃO PARA FABRICAÇÃO DO EIXO:
Resistência à tração do material: $\geq 600 \text{ N/mm}^2$

* Sugestão para eixo do cliente.

G 15 - EIXO DE ENTRADA

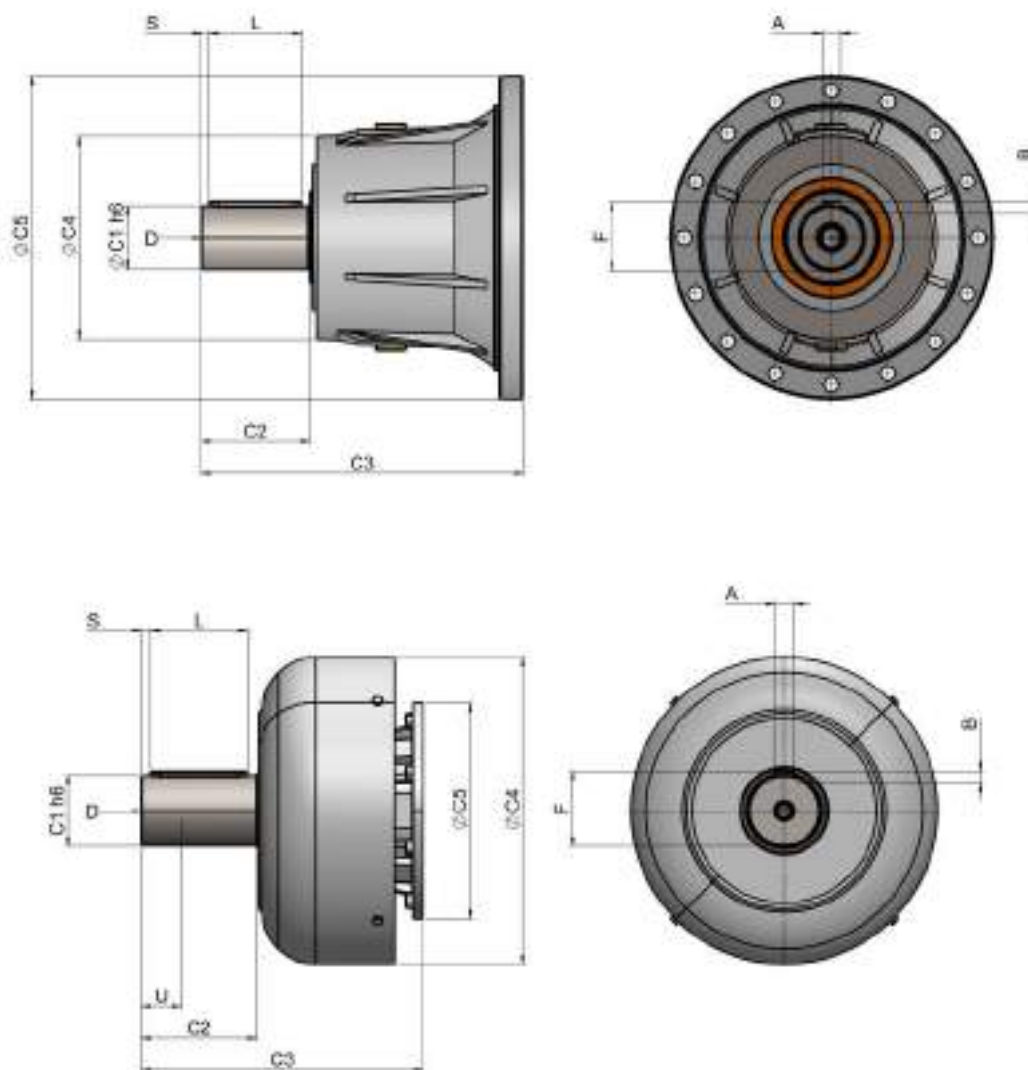
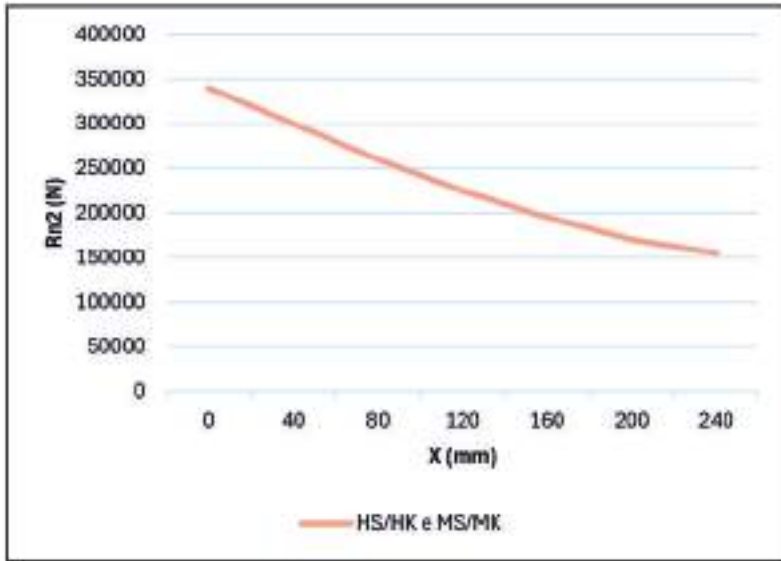


TABELA DE DIMENSÕES - EIXO DE ENTRADA (mm)

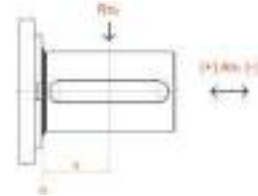
Código	C1	C2	C3	C4	C5	A	B	F	L	S	D	U	-
S11B	80	130	348	200	428	22	14	85	110	10	M16	36	G 15 L2
SV11B	80	130	456	347.5	428	22	14	85	110	10	M16	36	
S07B	80	130	315	200	345	22	14	85	110	10	M16	36	G 15 L3
SV07B	80	130	375	347.5	348	22	14	85	110	10	M16	36	
S07A	60	105	313	155	345	18	11	64	90	7.5	M16	36	
SV07A	60	105	363	309	348	18	11	64	90	7.5	M16	36	
S05B	48	82	239	155	245	14	9	51.5	70	6	M16	36	G 15 L4 G 15 R4
SV05B	48	82	276	219.5	244	14	9	51.5	70	6	M16	36	
S06B	60	105	307	155	292	18	11	64	90	7.5	M16	36	G 15 R3 (B e C)

G 15 - FORÇAS PERMISSÍVEIS NOS EIXOS

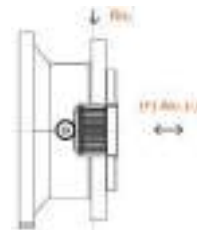
CARGA RADIAL E AXIAL PERMITIDA NO EIXO DE SAÍDA (f_{h2}), SENDO: $N_{2h} = 10000$



	An ₂ (+)	An ₂ (-)
HS-HK-MK-MS	280000	210000

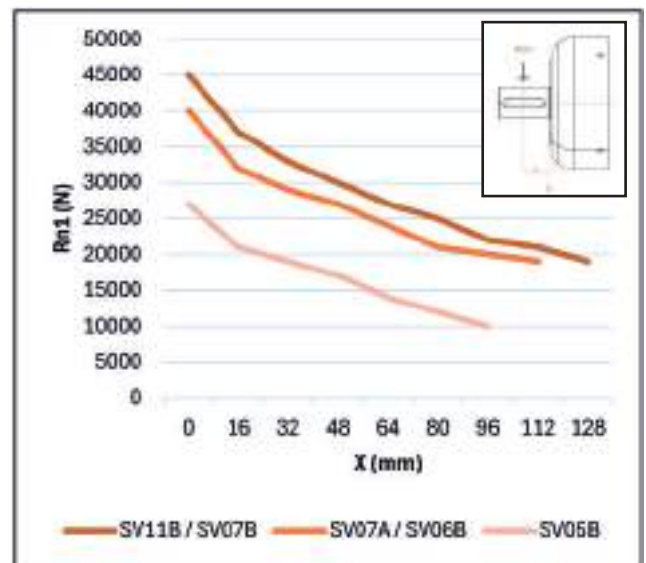
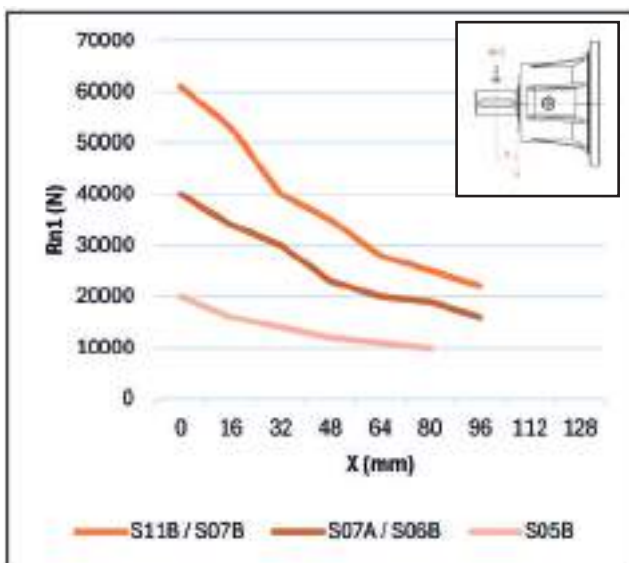


	Rn ₂	An ₂ (+/-)
LSH	90000	90000



Fator de correção de carga (fh2)	fh2 = n ₂ h		10000	25000	50000	100000	500000	1000000
	fh2	LSH		1	0.74	0.58	0.46	0.27
	HS-HK-MK-MS		1	0.76	0.61	0.50	0.31	0.25

CARGA RADIAL PERMITIDA NO EIXO DE ENTRADA (F_{h1}), SENDO: $N_{1h} = 250000$



Fator de correção de carga (fh1)	fh1 = n ₁ h	250000	500000	1000000	2000000	5000000	10000000
	fh1		1	0.79	0.63	0.50	0.37



REDUTORES IBR: ONDE VOCÊ ESTIVER, QUANDO VOCÊ PRECISAR.

A Redutores IBR atende todo o Brasil, oferecendo variadas opções de produtos com foco constante em qualidade, atendimento ágil e entrega rápida. Conta com uma equipe qualificada e grande estoque de produtos. Nosso objetivo é atender da melhor forma possível nossos clientes e suas necessidades.

AGILIDADE E EFICIÊNCIA PARA CHEGAR MAIS RÁPIDO

Com duas unidades estrategicamente pensadas para agilizar a entrega, a Redutores IBR é uma empresa que atua em todo Brasil no fornecimento de motorredutores, redutores, motores e outros produtos relacionados a movimentação de máquinas e equipamentos.



UNIDADE RS

Rua Jacob Luchesi, 2751
95032-000 | Caxias do Sul | RS
+ 55 54 3028.9200

☎ + 55 19 99706.1326

www.redutoresibr.com.br | contato.sp@redutoresibr.com.br

UNIDADE SP

Alameda Comendador
Dr. Santoro Mirone, 833
13347-410 | Indaiatuba | SP
+ 55 19 3014.8604



Acesse o
QR Code e
confira toda
nossa linha
de produtos

   RedutoresIBR