

IBR

REDUTORES

CATÁLOGO DE INVERSORES DE FREQUÊNCIA PARA USO
DESCENTRALIZADO | INVEOR





INVEOR M **α**

14



INVEOR M **A**

18



INVEOR M **B**

18



INVEOR M **C**

18



INVEOR M **D**

18

INVEOR

UTILIZANDO A ENERGIA DE FORMA INTELIGENTE

O objetivo do INVEOR é ser um produto que se orienta de forma ideal para as necessidades dos clientes e às suas respectivas aplicações sem sacrificar as vantagens da produção em série.

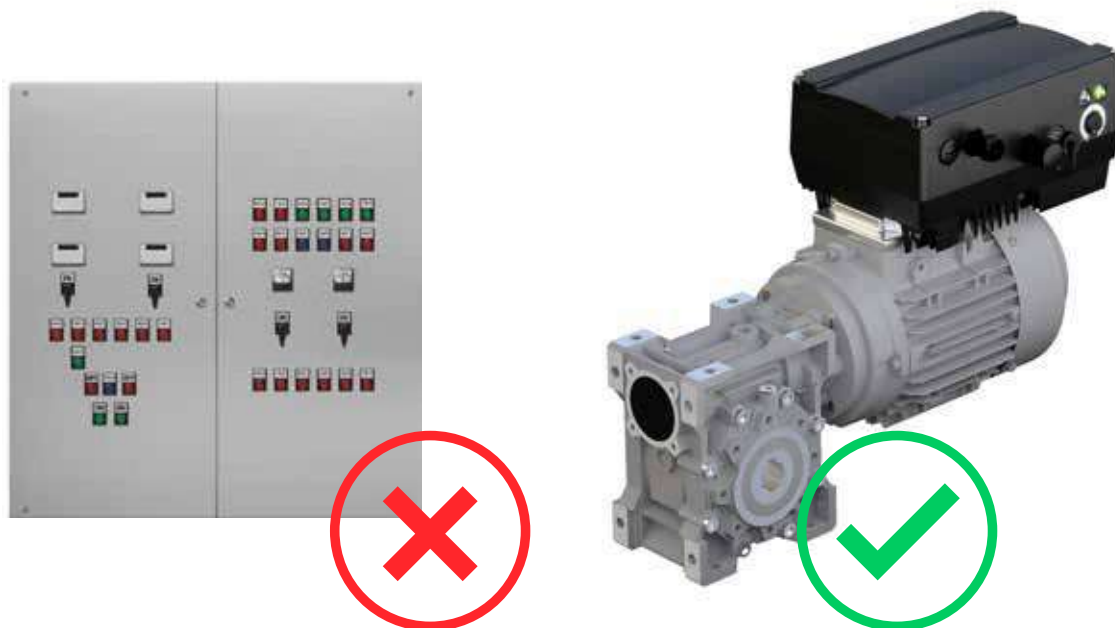
O resultado do seu longo processo de desenvolvimento foi um produto com uma configuração modular, que os clientes podem montar de acordo com as suas necessidades.

Inversor de frequência robusto e eficiente para aplicações com motores assíncronos e síncronos com ampla gama de funcionalidades, como protocolos de comunicação industrial, Bluetooth, módulo de segurança (função STO) e soft PLC.



CARACTERÍSTICAS DE INSTALAÇÃO

Instalar o inversor de frequência diretamente no motor reduz bastante o trabalho com cabeamento e instalação, e, como resultado, diminui os custos de planejamento e execução do projeto. Além disso, em casos de ampliação na linha de produção, não há necessidade de espaço extra para instalação de painéis elétricos de comando adicionais. Os dispositivos podem vir já pré configurados e previamente testado conforme a necessidade da aplicação, o que torna o planejamento e a implementação das máquinas muito mais rápidos em comparação a sistemas onde vários dispositivos e acessórios são montados em um painel elétrico. E como não há necessidade de cabeamento do inversor ao motor, economiza também na infraestrutura de elétrica.



Graças ao conceito inovador de placa adaptadora, o inversor de frequência INVEOR é compatível com praticamente todos os motores. Com as placas adaptadoras padrão sem furos, os clientes podem criar padrões de furos de acordo com suas necessidades. Também estão disponíveis placas adaptadoras pré-perfuradas para muitos modelos de motores. Placas de montagem para parede estão disponíveis para instalação próxima ao motor.



CARACTERÍSTICAS DE INSTALAÇÃO

Os inversores de frequência INVEOR M oferecem uma variedade de acessórios complementares e periféricos que ampliam suas funcionalidades e facilitam a operação. Entre esses acessórios, destacam-se ferramentas para parametrização via computador e aplicativo mobile, permitindo ajustes e monitoramento remotos com facilidade, e para a programação do CLP interno, otimizando a configuração e personalização dos processos. Para a visualização e operação remota, há opções de displays e interfaces que proporcionam um controle intuitivo e eficiente, mesmo à distância. Adicionalmente, os resistores de frenagem são essenciais para aplicações que demandam controle preciso da energia durante a desaceleração, garantindo a segurança e o desempenho do sistema. Com esses acessórios, o INVEOR M se destaca pela flexibilidade e capacidade de atender diversas necessidades industriais.



O INVEOR

- Classe de proteção IP65
- SoftPLC integrado
- Prensa cabos pré-instalados
- Design sem ventilação
- Espaço interno p/ cabeamento de controle
- Conexões plugáveis
- Módulos opcionais
- Design robusto e resistente a vibrações
- Função STO
- PTC p/ resistor de frenagem

PLACAS ADAPTADORAS

- Adaptador robusto e resistente a vibrações
- Conceito de adaptador de motor compatível com todos os motores disponíveis no mercado



COMUNICAÇÃO



CONTROLE E MONITORAMENTO

- Potenciômetro
- Conector M12 e interface RS485
- IHM portátil
- Opção de tampa com IHM
- Software para PC: KOSTAL INVERTERpc
- www.kostal-industrie-elektrik.com/KOSTAL
- INVERTERpc
- Aplicativo mobile: KOSTAL INVERTERapp

COMPATIBILIDADE

- Compatível com motores assíncronos, síncronos e de relutância, com a máxima eficiência energética



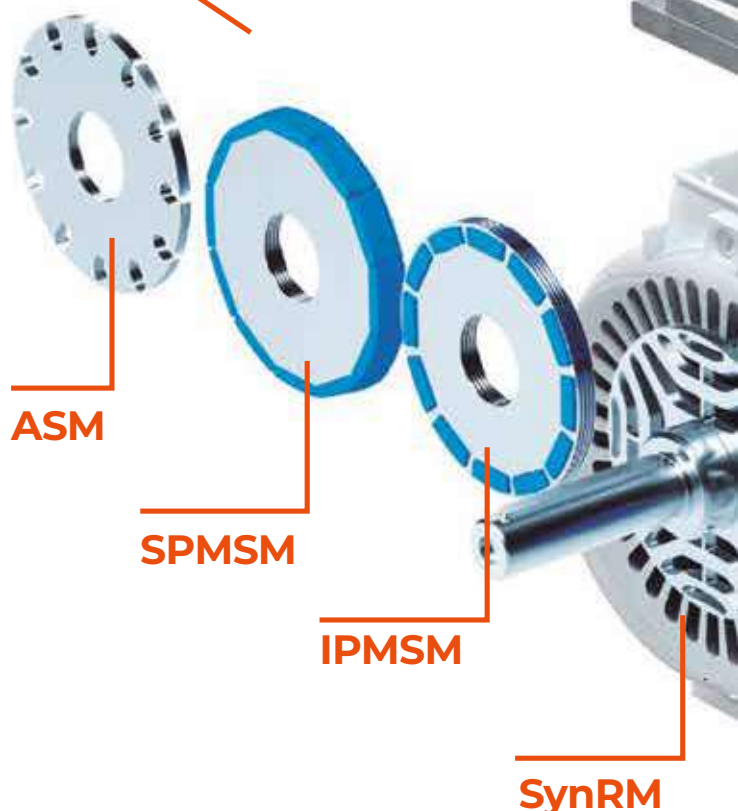
O conceito INVEOR: Controle do motor realizado de forma flexível

Sejam os motores dos tipos, assíncronos, síncronos ou motores síncronos de relutância: O INVEOR permite-lhe controlar qualquer tipo de motor com a máxima eficiência, sem sensores e com economia de custos a longo prazo.

TODOS OS TIPOS DE MOTORES CONTROLADOS COM EFICIÊNCIA MÁXIMA

O INVEOR controla todos os tipos de motores com máxima eficiência energética, ultrapassando as especificações da Diretiva Ecodesign.

- Liberdade na escolha do motor
- Tecnologia preparada para o futuro
- A mais alta eficiência



LIVRE DE SENSOR

O nosso processo de controle baseado em uma tecnologia moderna permite-nos eliminar o uso de Encoder. Por ser um instrumento bastante sensível, elimina-se também a necessidade de proteger a instalação do dispositivo e custos com eventuais manutenções. Tudo isso torna o INVEOR mais robusto e à prova de falhas.

- Otimização dos custos
- Seguro e durável
- Preparado para trabalhos pesados
- Baixa manutenção

Aplicação do inversor KOSTAL

MONTADO NO MOTOR

Os inversores de frequência INVEOR são montados diretamente no motor e formam um sistema de controle global autossuficiente através da placa adaptadora. Não são necessários cabos blindados e painéis elétricos de comando.

- Plug & Play
- Economia de espaço e de custos
- Móvel e flexível

PMaSynRM

ADEQUADO PARA SEGURANÇA

O INVEOR pode ser configurado com módulo de segurança, que possui função STO para aplicações que necessitam atender a norma vigente de segurança em máquinas e equipamentos (NR12). A função STO em inversores de frequência é uma característica crucial para garantir a segurança operacional de sistemas motorizados. Quando ativada, a STO desativa o torque do motor, interrompendo a aplicação de energia e prevenindo a movimentação indesejada do equipamento. Essa função é essencial em situações de emergência ou durante a manutenção, pois protege os operadores e previne acidentes. Além disso, a função STO pode ser exigida por normas de segurança em muitas indústrias. Com a integração da STO, a operação do inversor torna-se mais segura e confiável.



EFICIÊNCIA ENERGÉTICA

O inversor de frequência melhora significativamente a eficiência energética ao controlar um motor elétrico, ajustando a velocidade e o torque do motor conforme a demanda real do sistema. Isso reduz o consumo desnecessário de energia e otimiza o desempenho do motor. Com menor consumo de energia elétrica, a necessidade de geração de energia, frequentemente proveniente de fontes fósseis, diminui, o que, indiretamente, contribui para a redução das emissões de gases de efeito estufa. Assim, o uso eficiente de energia promovido pelos inversores não apenas economiza custos operacionais, mas também desempenha um papel crucial na diminuição da carga ambiental associada às emissões de carbono.



VISÃO GERAL DA FAMÍLIA DE PRODUTOS INVEOR

	Modelo	Tensão	Faixa de potência (kW/CV)
	α	1F	0,25 - 0,75 / 0,33 - 0,55
	A	1F	0,37 - 1,5 / 0,50 - 2
	A	3F	0,55 - 1,5 / 0,75 - 2
	B	3F	2,2 - 4 / 3,0 - 5
	C	3F	5,5 - 7,5 / 7,5 - 10
	D	3F	11 - 22 / 15 - 30

CARACTERÍSTICAS DO DISPOSITIVO

PCIS DE APLICAÇÃO

Tamanho	α	A, B, C	A, B, C, D	
Modelo da PCI de aplicação	Standard	Básico	Standard	Safety
Tamanho α , 1Ph (0,33 - 0,55 CV)	x			
Tamanho A, 1Ph (0,5 - 2 CV)*		x	x	
Tamanho A, 3Ph (0,75 - 2 CV)		x	x	x
Tamanho B, 3Ph (3 - 5 CV)		x	x	x
Tamanho C, 3Ph (7,5 - 10 CV)		x	x	x
Tamanho D, 3Ph (15 - 30 CV)			x	x

OPERAÇÃO E VISUALIZAÇÃO

Tamanho	α	A, B, C	A, B, C, D	
Modelo da PCI de aplicação	Standard	Básico	Standard	Safety
SoftPLC	x	x	x	x
KOSTAL INVERTERpc software	x	x	x	x
KOSTAL INVERTERapp	x	x	x	x
Potenciômetro integrado	Acessório	x	x	x
Keypad integrado	x	-	-	-
Keypad c/ potenciômetro	-	x	Incompatível com módulos fieldbus	x
Module Bluetooth	x	x	x	x
Bluetooth stick	Acessório	Acessório	Acessório	Acessório
IHM integrada	-	x	x	x
IHM portátil	Acessório	Acessório	Acessório	Acessório
IHM touch externa	Acessório	Acessório	Acessório	Acessório

COMUNICAÇÃO

Tamanho	α	A, B, C	A, B, C, D	
Modelo da PCI de aplicação	Standard	Básico	Standard	Safety
Modbus RTU	x	x	x	x
CANopen	x	-	x	x
PROFIBUS	-	-	x	x
PROFINET	-	-	x	x
EtherCAT	-	-	x	x
Sercos III	-	-	x	x
Módulo Ethernet (PROFINET, Sercos III)	-	-	x	x

ANEXOS

Tamanho	α	A, B, C	A, B, C, D	
Modelo da PCI de aplicação	Standard	Básico	Standard	Safety
Acoplamento M12 p/ PC, Bluetooth e HMI	Acessório	x	x	x

FUNÇÕES E CARACTERÍSTICAS

Tamanho	α	A, B, C	A, B, C, D	
Modelo da PCI de aplicação	Standard	Básico	Standard	Safety
Controle PID	x	x	x	x
Entradas digitais	2	2	4	4
Saída digitais	1	1	2	2
Entradas analógicas*	1	1	2	2
Saídas analógicas			1	1
Habilita hardware	x	x	x	
Entradas STO				2
Entrada digital 5, parada rápida SS1				x
Relé de status STO				x
Fonte 24 V	x	x	x	x
Fonte para placa de controle 24 V			x	x
Fonte 10 V	x	x	x	x
Saída a relé	1		2	
Medição de temperatura do motor	x	x	x	x

*Podem ser configuradas como entrada digital

OPÇÕES DE PCI DE POTÊNCIA

Tamanho	α	A	B	C	D
Brake chopper	-	x	x	x	x
Rede IT	x	-	-	-	-

CODIFICAÇÃO DO INVEOR M



Item	Code	
1	INV M	Modelo do inversor
2	x	"Tamanho α , A, B, C, D"
3	IVxx	"Tensão da rede 230 V or 400 V"
4	PWxx	"Potência de saída 0.33 CV à 30CV"
5	LPxx	"Configuração da PCI de potência Com ou sem Brake Chopper"
6	APxx	"Configuração da PCI de aplicação Configuração das entradas e saídas, comunicação ou função de segurança"
7	GHxx	"Configuração da carcaça Tipo da refrigeração, parafusos de conexão, potenciômetro e anexos"
8	DKxx	"Tipo da tampa e opções de controle"
9	COxx	"Modelo Padrão de fábrica ou modelo especial"

O CAMINHO PARA O SEU INVEOR

Abaixo é ilustrado o escopo de configuração do INVEOR. Para cada um dos 9 itens, é possível escolher cada item de configuração, produzindo uma parte do código de do produto. Em conjunto, os 9 subcódigos produzem a referência completa do item, definindo claramente o seu INVEOR.

MODELO DO INVEOR



CONFIGURAÇÃO DA CARÇAÇA



- Conexões
- Tipo de resfriamento

TAMANHO

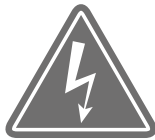
a	0,33 CV – 1 CV	α
b	0,50 CV – 2 CV	A
c	3 CV – 5 CV	B
d	7,5 CV – 10 CV	C
e	15 CV – 30 CV	D

TIPO DA TAMPA



- C/ controles
- Tampa cega

TENSÃO DE ALIMENTAÇÃO



400 V
230 V

MODELO



- Padrão do fabricante
- Especial

PCI DE POTÊNCIA



Brake chopper
() Sim
() Não

SELEÇÃO DOS ACESSÓRIOS



- Placa adaptadora
- Monitoramento
- Comunicação e adicionais

PCI DE APLICAÇÃO



· Modelo da PCI
· Módulo fieldbus

CONFIGURAÇÃO GERAL DO INVEOR (Se aplica a todos os modelos)

	Configuração Geral	Codificação INV M
1	Tipo de montagem	
a	Montagem no motor	
b	Montagem em parede	

	Tamanho	x
a	0,33 CV – 1 CV	α
b	0,50 CV – 2 CV	A
c	3 CV – 5 CV	B
d	7,5 CV – 10 CV	C
e	15 CV – 30 CV	D



INVEOR M α

Tamanho α (0,25 - 75 kW / 0,33 - 1 CV)



Tensão Monofásica



Comunicação Fieldbus



E/S digitais e analógicas



Conexão por aplicativo via Bluetooth



Grau de proteção IP 65



Conexão pelo PC via Software



Carcaça em alumínio



Potências 0,25kW (0,33CV)
0,75kW (1CV)



CLP integrado

O inversor de frequência INVEOR M α é projetado para aplicações básicas e de entrada, ideal para sistemas de alimentação monofásica. Este equipamento permite ajustar a velocidade e o torque de motores elétricos de forma eficiente e econômica. Ainda que possua a função SoftPLC integrada para desenvolvimento de lógicas de programação, com sua configuração simplificada, é uma excelente escolha para pequenos empreendimentos e projetos que não exigem funções avançadas. O INVEOR M α oferece controle preciso e confiável, contribuindo para a economia de energia e aumento da vida útil dos motores. Sua instalação e operação são intuitivas, tornando-o acessível até para quem possui conhecimento técnico básico. Este inversor é uma solução prática e funcional para necessidades de controle de motores em ambientes não industriais.

CONFIGURAÇÃO INVEOR ALPHA

3	Tensão da rede	Ivxx
a	1 x 100 VAC -15%...230 VAC +10%	IV02
b	0.37 kW – 1.5 kW	A

4	Potência de saída	PWxx
	Tensão / Potência / Corrente nominal (A) / Sobrecarga em 60s	
a	1 x 230 VAC / 0,25 kW / 0,33 CV / 1,4 / 150%	PW01
b	1 x 230 VAC / 0,37 kW / 0,5 CV / 2,2 / 150%	PW02
c	1 x 230 VAC / 0,55 kW / 0,75 CV / 2,7 / 150%	PW03
d	1 x 230 VAC / 0,75 kW / 1 CV / 3,3 / 150%	PW04

5	PCI de potência	LPxx
a	Standard	LP01
b	Rede com esquema de aterramento IT	LP02

6	PCI de aplicação	APxx	APxx
a	Variante		c/ Bluetooth
b	Standard 2 DI 1 DO 1 AI 1 relé	AP12	AP40
c	Standard / CANopen 2 DI 1 DO 1 AI 1 relé	AP13	AP42

7	Configuração da carcaça	GHxx
a	Refrigeração passiva p/ potência entre 0,33 e 0,5 CV	GH11
b	Refrigeração passiva c/ dissipador na tampa p/ potência entre 0,75 e 1 CV	GH10

8	Tipo da tampa	DKxx
a	Tampa cega	DK01
b	Tampa com teclado em película	DK02

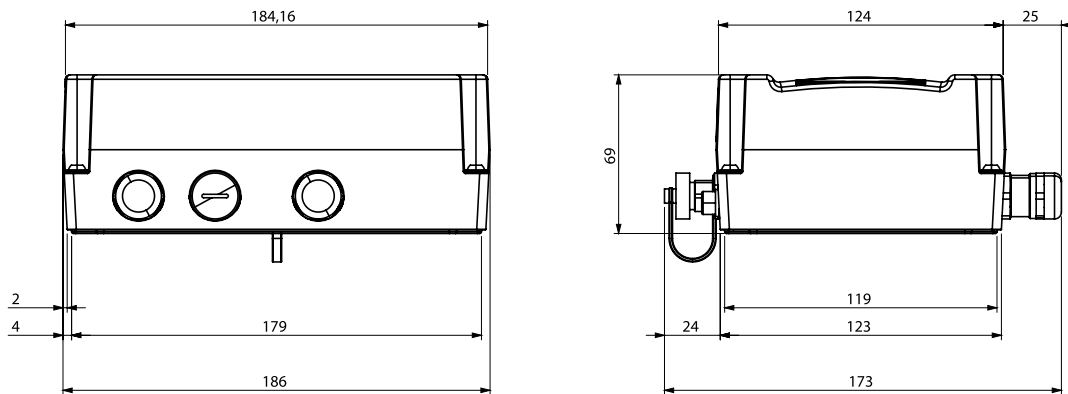
9	Modelo	COxx
a	kostal padrão	CO00

10	Acessório
	Potenciômetro
	Acoplamento M12 p/ PC, Bluetooth e HMI
	Acoplamento M12 p/ CANopen

DIMENSIONAL INVEOR M α

VISÃO GERAL

INVEOR M α



INVEOR M A

INVEOR M B

INVEOR M C

INVEOR M D





INVEOR M

Tamanho A - D (0,37 – 22 kW)

VISÃO GERAL

INVEOR M α

INVEOR M A

INVEOR M B

INVEOR M C

INVEOR M D



O inversor de frequência INVEOR M, disponível nos frames A, B, C e D, é um equipamento mais completo e robusto, ideal para instalação sobre o motor. Seu design resistente é projetado para suportar condições exigentes e proporcionar durabilidade. Este modelo oferece a flexibilidade de configuração com vários protocolos de comunicação industrial, facilitando a integração com sistemas automatizados. Inclui módulos avançados como o STO (Safe Torque Off) para segurança adicional, módulo para motofreio e resistores de frenagem, aumentando sua capacidade e funcionalidade. Além disso, o modelo M conta com um número superior de entradas e saídas em comparação com o modelo INVEOR M α , permitindo um controle mais preciso e eficiente das aplicações industriais. Com diversos acessórios disponíveis, o modelo M é a escolha ideal para quem precisa de um inversor robusto e versátil.

CONFIGURAÇÃO INVEOR M

3	Tensão da rede	Frame	Ivxx
a	1 x 100 VAC -15%...230 VAC +10%	A	IV02
b	3 x 200 VAC -10%...480 VAC +10%	A, B, C, D	IV01
c	"Standard / CANopen 2 DI 1 DO 1 AI 1 relé"	AP13	AP42

4	Potência de saída		
	Tensão / Potência / Corrente nominal (A) / Sobrecarga em 60s	Frame	PWxx
a	1 x 230 VAC / 0,37 kW / 0,5 CV / 2.3 / 150%	A	PW02
b	1 x 230 VAC / 0,55 kW / 0,75 CV / 3.2 / 150%		PW03
c	3 x 400 VAC / 0,55 kW / 0,75 CV / 1.7 / 150%		PW03
d	1 x 230 VAC / 0,75 kW / 1 CV / 3.9 / 150%		PW04
e	3 x 400 VAC / 0,75 kW / 1 CV / 2.3 / 150%		PW04
f	1 x 230 VAC / 1,1 kW / 1,5 CV / 5.2 / 150%		PW05
g	3 x 400 VAC / 1,1 kW / 1,5 CV / 3.1 / 150%		PW05
h	1 x 230 VAC** / 1,5 kW / 2 CV / 7.0 / 125%		PW90
i	3 x 400 VAC / 1,5 kW / 2 CV / 4.0 / 150%		PW06
j	3 x 400 VAC / 2,2 kW / 3 CV / 5.6 / 150%	B	PW07
k	3 x 400 VAC / 3 kW / 4 CV / 7.5 / 150%		PW08
l	3 x 400 VAC / 4 kW / 5 CV / 9.5 / 150%		PW09
m	3 x 400 VAC / 5.50 kW / 7,5 CV / 13.0 / 150%	C	PW10
n	3 x 400 VAC / 7.50 kW / 10 CV / 17.8 / 150%		PW11
o	3 x 400 VAC / 11.00 kW / 15 CV / 28.0 / 150%	D	PW12
p	3 x 400 VAC / 15.00 kW / 20 CV / 34.0 / 150%		PW13
q	3 x 400 VAC / 18.50 kW / 25 CV / 40.0 / 150%		PW14
r	3 x 400 VAC / 22.00 kW / 30 CV / 48.0 / 130%		PW15

5	PCI de potência		LPxx	
	Variante		S/ brake chopper	C/ brake chopper
a	Básica	A	LP01	LP02
b	Básica (apenas c/ PW90)		LP99	-
c	Básica	B	LP01	LP02
d	Regime pesado		-	LP54
e	Básica	C	LP01	LP04
f	Regime pesado		-	LP54
g	Básica	D	LP03	LP04
h	Regime pesado		LP53	LP54

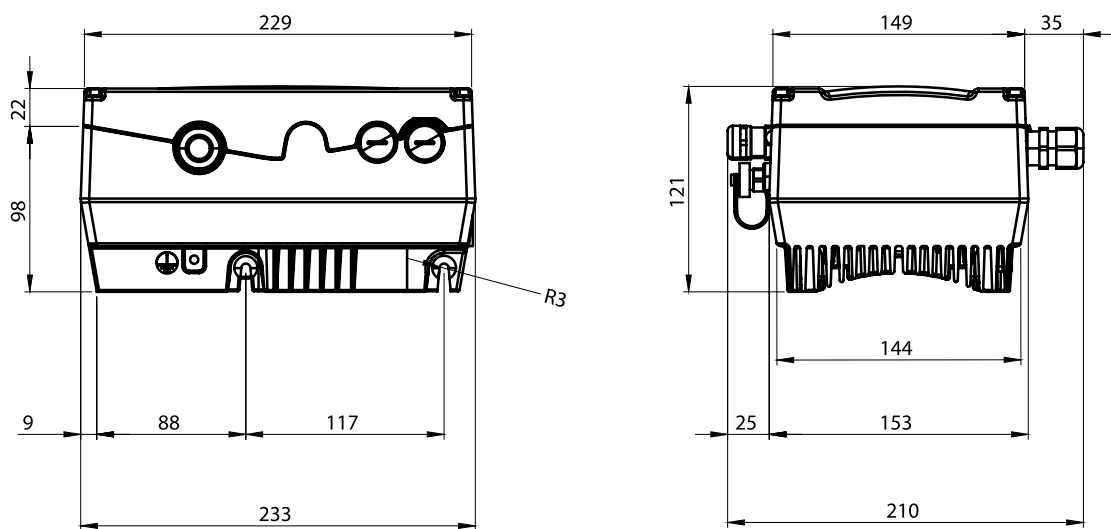
6	PCI de aplicação				
	Variante	Frame	"Protocolo de comunicação"	APxx	"Apxx c/ Bluetooth"
a	Básica 2 DI 1 DO 1 AI	A - C	-	AP03	AP41
b	Standard 4 DI 2 DO 2 AI 1 AO 2 relé	A - D	-	AP01	AP40
c	Standard * 4 DI 2 DO 2 AI 1 AO 2 relé		CANopen	AP05	AP42
d	Standard * 4 DI 2 DO 2 AI 1 AO 2 relé		EtherCAT	AP06	-
e	Standard * 4 DI 2 DO 2 AI 1 AO 2 relé		Profibus	AP16	AP46
f	Standard * 4 DI 2 DO 2 AI 1 AO 2 relé		Profinet / Sercos	AP17	AP47
g	Functional safety ** 2 STO 4 DI 2 DO 2 AI 1 AO		-	AP10	AP50
h	Functional safety ** 2 STO 4 DI 2 DO 2 AI 1 AO		CANopen	AP21	AP51
i	Functional safety ** 2 STO 4 DI 2 DO 2 AI 1 AO		EtherCAT	AP22	-
j	Functional safety ** 2 STO 4 DI 2 DO 2 AI 1 AO		Profibus	AP25	AP55
k	Functional safety ** 2 STO 4 DI 2 DO 2 AI 1 AO		Profinet / Sercos	AP26	AP56

7	Configuração da carcaça	Frame	"GHxx Sem Potenciômetro"	"GHxx Com potenciômetro"
a	Refrigeração passiva	A - C	GH02	GH01
b	Refrigeração ativa	D	GH09	GH06

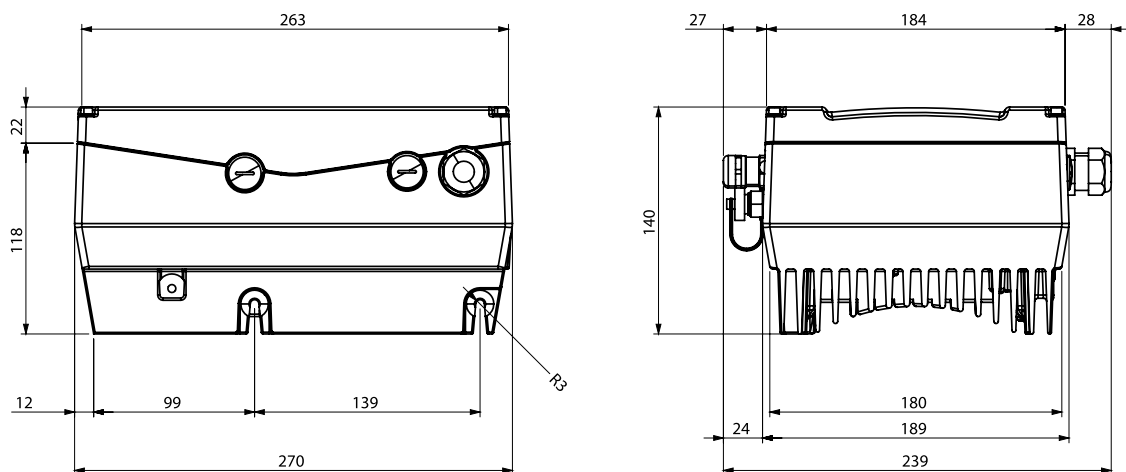
8	Tipo da tampa	Frame	DKxx
a	Tampa cega	A - D	DK01
b	Tampa com teclado em película e potenciômetro (apenas tamanho A-C c/ GH02, tamanho D c/ GH09. Não compatível c/ PCI standard)		DK02
c	Tampa com IHM integrada		DK05

9	Modelo	COxx
a	kostal padrão	CO00

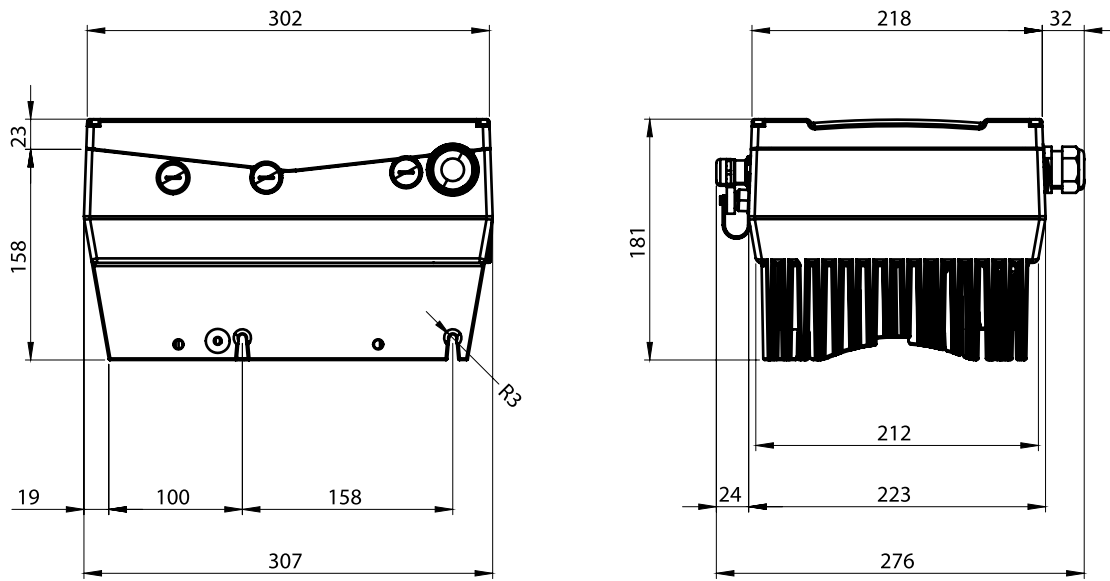
DIMENSIONAL INVEOR M A



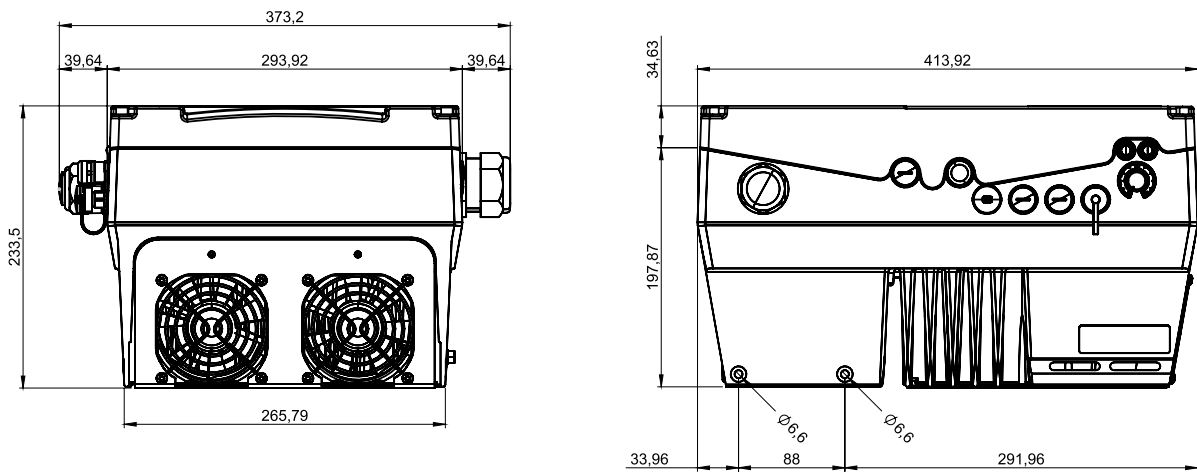
DIMENSIONAL INVEOR M B



DIMENSIONAL INVEOR M C



DIMENSIONAL INVEOR M D



PLACAS ADAPTADORAS

VISÃO GERAL

MEDIDAS DE PLACAS ADAPTADORAS PARA MOTORES IBR

KOSTAL INVEOR M

IBR			Monofásicos				Trifásicos						
Caixa	Potência (CV/kW)		Furação caixa de ligação IBR (mm)	α	Placa adaptadora (mm)	A	Placa adaptadora (mm)	A	Placa adaptadora (mm)	B	Placa adaptadora (mm)	C	Placa adaptadora (mm)
63	0,16	0,12	54x54 Ø4	x	51x51	-	-	-	-	-	-	-	-
63	0,25	0,18	54x54 Ø4	x	51x51	-	-	-	-	-	-	-	-
63	0,33	0,25	54x54 Ø4	x	51x51	-	-	-	-	-	-	-	-
71	0,50	0,37	54x54 Ø4	x	51x51	x	54x54	-	-	-	-	-	-
71	0,75	0,55	54x54 Ø4	x	51x51	x	54x54	x	54x54	-	-	-	-
80	1,00	0,75	64x64 Ø4	x	51x51	x	64x64	x	64x64	-	-	-	-
80	1,50	1,10	64x64 Ø4	-	-	x	64x64	x	64x64	-	-	-	-
90	2,00	1,50	64x64 Ø4	-	-	x	64x64	x	64x64	-	-	-	-
90	3,00	2,20	64x64 Ø4	-	-	-	-	-	-	x	64x64	-	-
100	4,00	3,00	75x75 Ø5	-	-	-	-	-	-	x	75x75	-	-
100	5,00	3,70	75x75 Ø5	-	-	-	-	-	-	x	75x75	-	-
NA	6,00	4,00	NA	-	-	-	-	-	-	x	NA	-	-
112	7,50	5,50	75x75 Ø5	-	-	-	-	-	-	-	-	x	75x75
132	10,00	7,50	75x75 Ø4	-	-	-	-	-	-	-	-	x	75x75

INVEOR M α

INVEOR M A

MEDIDAS DE PLACAS ADAPTADORAS PARA MOTORES WEG

KOSTAL INVEOR M

IBR			Monofásicos				Trifásicos						
Caixa	Potência (CV/kW)		Furação caixa de ligação IBR (mm)	α	Placa adaptadora (mm)	A	Placa adaptadora (mm)	A	Placa adaptadora (mm)	B	Placa adaptadora (mm)	C	Placa adaptadora (mm)
63	0,16	0,12	56x56 Ø5	x	56x56	-	-	-	-	-	-	-	-
63	0,25	0,18	56x56 Ø5	x	56x56	-	-	-	-	-	-	-	-
63	0,33	0,25	56x56 Ø5	x	56x56	-	-	-	-	-	-	-	-
71	0,50	0,37	56x56 Ø5	x	56x56	x	56x56	-	-	-	-	-	-
71	0,75	0,55	56x56 Ø5	x	56x56	x	56x56	x	56x56	-	-	-	-
80	1,00	0,75	56x56 Ø5	x	56x56	x	56x56	x	56x56	-	-	-	-
80	1,50	1,10	56x56 Ø5	-	-	x	56x56	x	56x56	-	-	-	-
90	2,00	1,50	56x56 Ø5	-	-	x	56x56	x	56x56	-	-	-	-
90	3,00	2,20	56x56 Ø5	-	-	-	-	-	-	x	56x56	-	-
100	4,00	3,00	56x56 Ø5	-	-	-	-	-	-	x	56x56	-	-
100	5,00	3,70	56x56 Ø5	-	-	-	-	-	-	x	56x56	-	-
112	6,00	4,00	70x70 Ø6	-	-	-	-	-	-	x	70x70	-	-
112	7,50	5,50	70x70 Ø6	-	-	-	-	-	-	-	-	x	-
132	10,00	7,50	70x70 Ø6	-	-	-	-	-	-	-	-	x	-

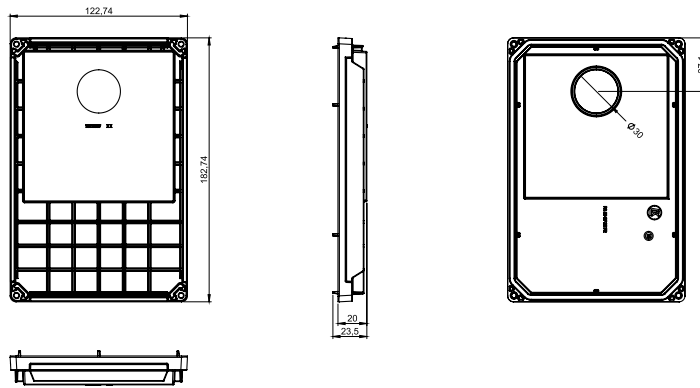
Obs.: Para motores com medidas de furações diferentes, verificar disponibilidade, ou solicitar a placa adaptadora sem furações.

INVEOR M B

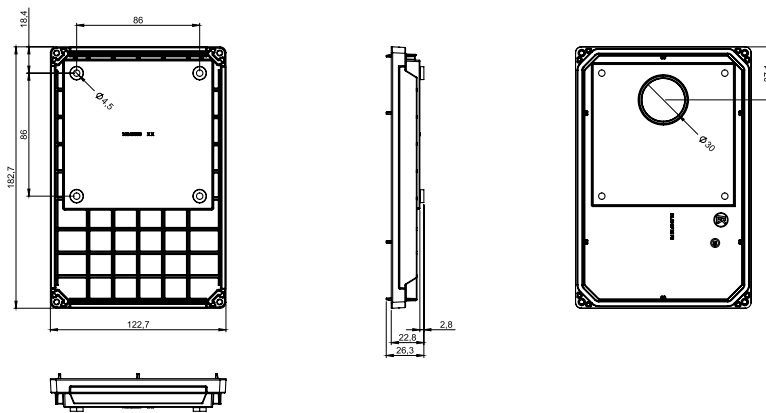
INVEOR M C

INVEOR M D

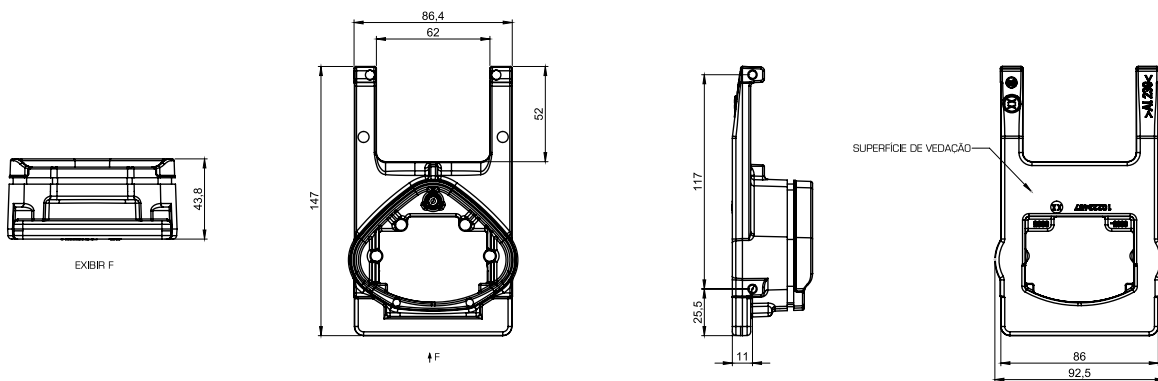
PLACA ADAPTADORA MOTOR M ALPHA α



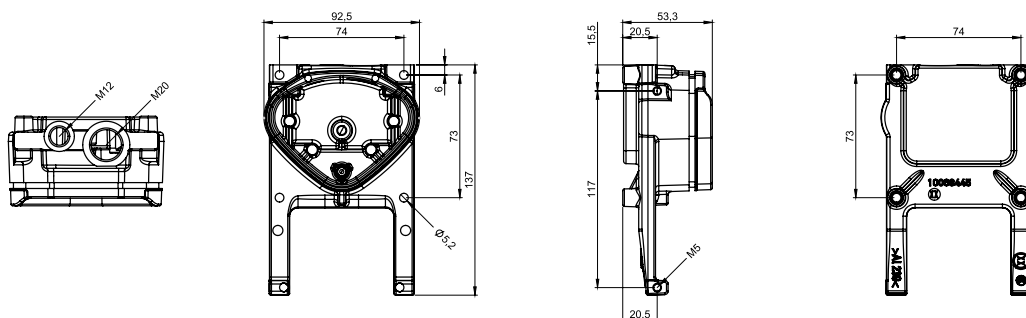
PLACA ADAPTADORA PAREDE M ALPHA α



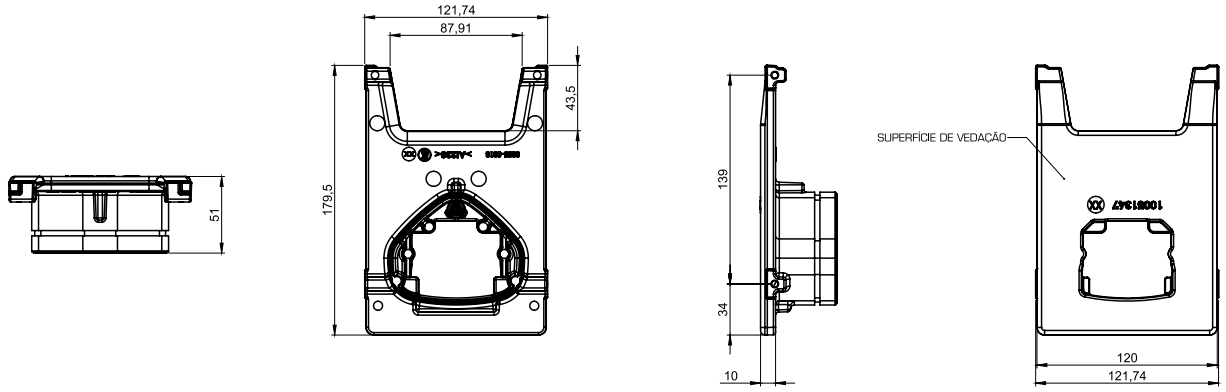
PLACA ADAPTADORA MOTOR M A



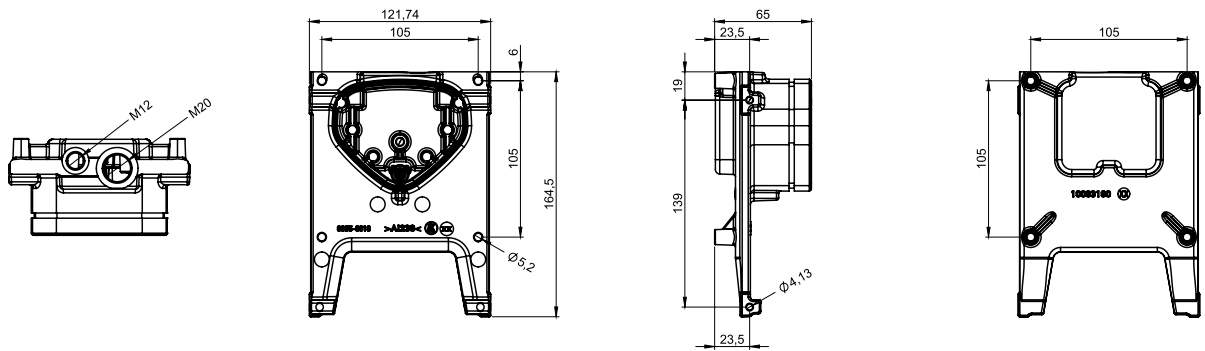
PLACA ADAPTADORA PAREDE M A



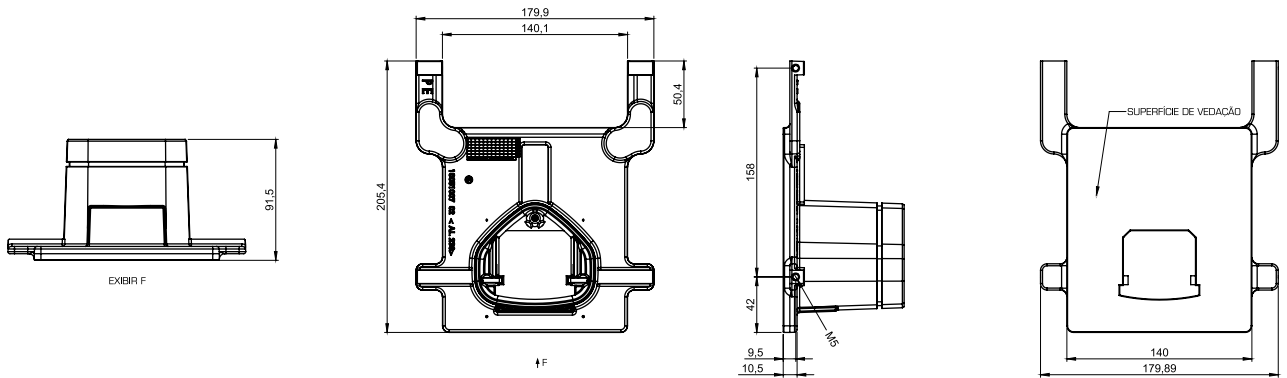
PLACA ADAPTADORA MOTOR M B



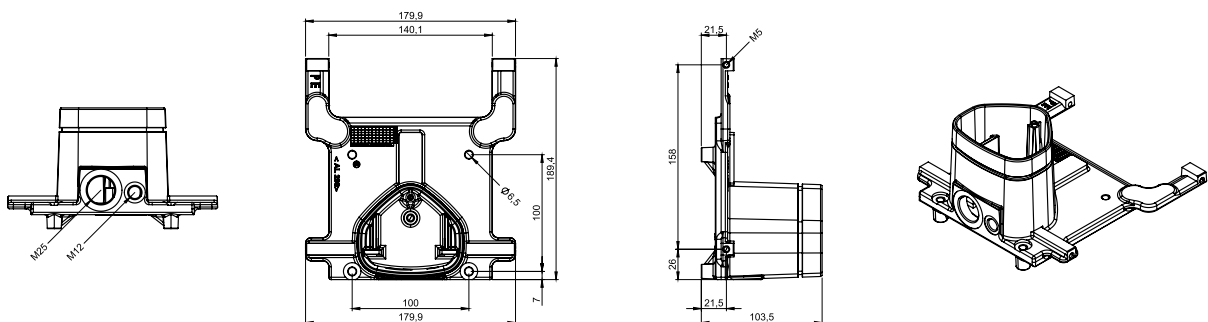
PLACA ADAPTADORA PAREDE M B



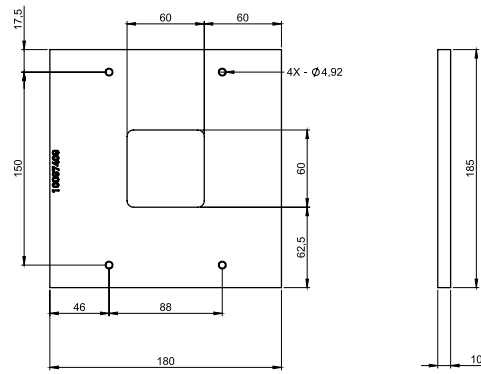
PLACA ADAPTADORA MOTOR M C



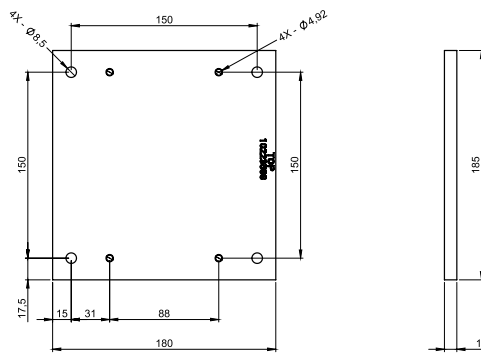
PLACA ADAPTADORA PAREDE M C



PLACA ADAPTADORA MOTOR M D

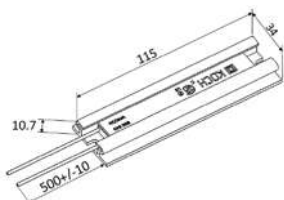


PLACA ADAPTADORA PAREDE M D

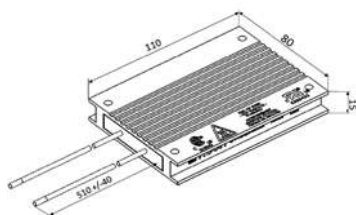


Acessórios de interface
IHM portátil
Cabo de programação e diagnóstico
Bluetooth stick M12

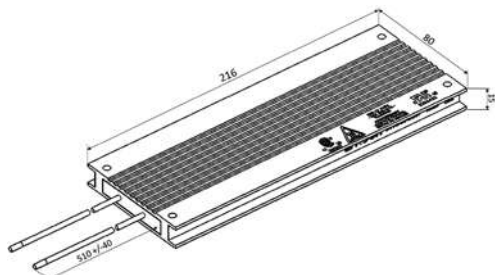
Resistores de frenagem
Resistor de frenagem INVEOR M/P Frame A
Resistor de frenagem INVEOR M/P Frame B
Resistor de frenagem INVEOR M/P Frame C
Resistor de frenagem INVEOR M/P Frame D
Resistor de frenagem c/ placa de montagem p/ frame C
PTC p/ resistor de frenagem



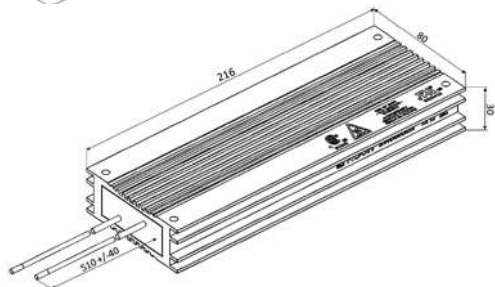
PTC P/ RESISTOR DE FRENAGEM



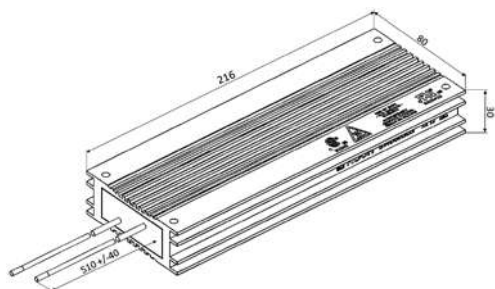
INVEOR M A



INVEOR M B



INVEOR M C

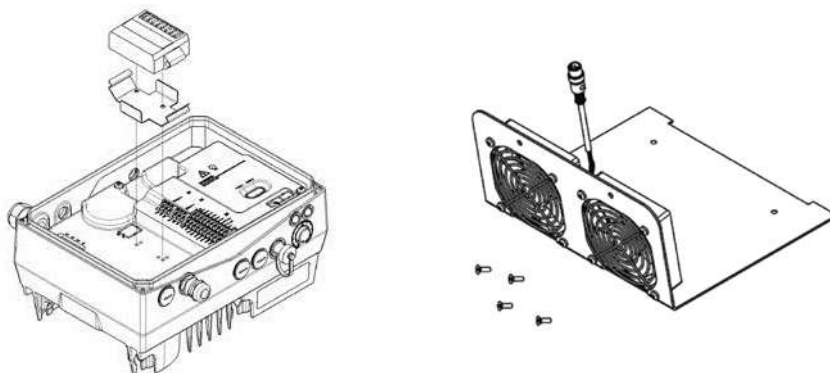


INVEOR M D

Outros acessórios

Módulo de freio mecânico p/ INVEOR M

Unidade de ventilação forçada p/ Frame D





REDUTORES IBR: ONDE VOCÊ ESTIVER, QUANDO VOCÊ PRECISAR.

A Redutores IBR atende todo o Brasil, oferecendo variadas opções de produtos com foco constante em qualidade, atendimento ágil e entrega rápida. Conta com uma equipe qualificada e grande estoque de produtos. Nosso objetivo é atender da melhor forma possível nossos clientes e suas necessidades.

AGILIDADE E EFICIÊNCIA PARA CHEGAR MAIS RÁPIDO

Com duas unidades estrategicamente pensadas para agilizar a entrega, a Redutores IBR é uma empresa que atua em todo Brasil no fornecimento de motorreductores, redutores, motores e outros produtos relacionados a movimentação de máquinas e equipamentos.



UNIDADE RS

Rua Jacob Luchesi, 2751
95032-000 | Caxias do Sul | RS
+ 55 54 3028.9200
☎+ 55 54 99267.8210

UNIDADE SP

Rua Alameda Mercúrio, 245
13347-662 | Indaiatuba | SP
+ 55 19 3014.8604

www.redutoresibr.com.br | contato@redutoresibr.com.br



Accesse o
QR Code e
confira toda
nossa linha
de produtos

   RedutoresIBR