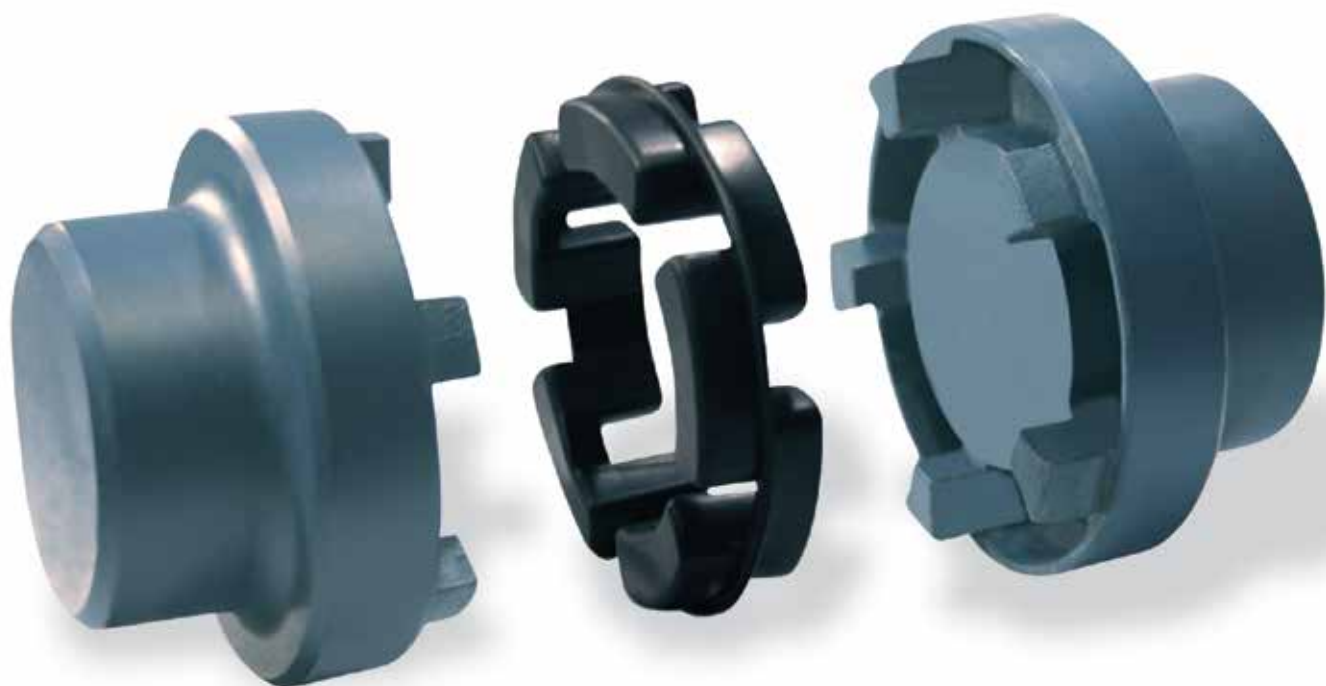


ACOPLAMENTOS

Conjunto mecânico, constituído de elementos de máquina, empregado na transmissão de rotação entre duas árvores ou eixos-árvore. Os princípios de rotação são transmitidos pelos acoplamentos segundo os princípios de atrito e de forma. Diversas opções de tamanho a pronta entrega.

LINHA AL



IBR Q

IBR QDR

IBR QP

IBR R

IBR M

IBR C

IBR P

IBR H

IBR X

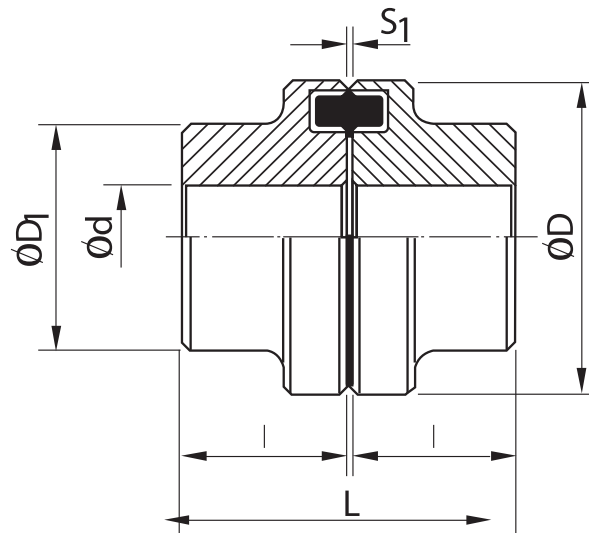
VARIADORES

TRANS
ANGULARES

MOTOR

ACOPLA.

TABELA DE DIMENSÕES (mm)

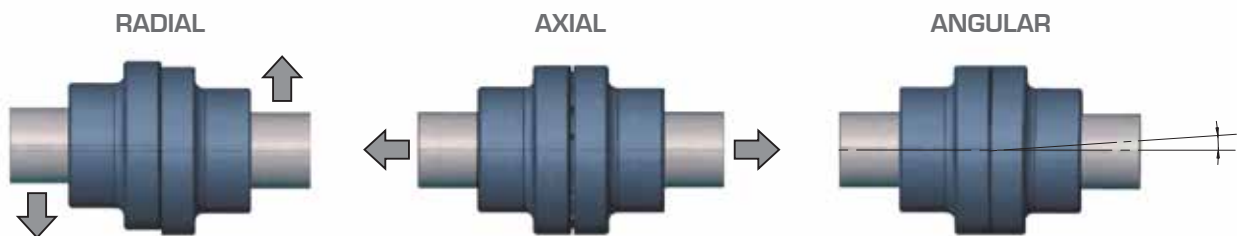


TAMANHO	Torque Nominal (N.m)	Torque Máx. (N.m)	Velocidade Máxima (rpm)	d (Máx.)	D	D1	L	l	S1	Momento de Inércia (kg.m ²)	Peso (kg)
50	20,5	41	12.500	22	50	33	52	25	2,0 ± 0,5	0,0002	0,45
67	38	72	10.000	32	67	46	62,5	30	2,5 ± 0,5	0,0004	0,93
82	81	162	8.000	38	82	53	83	40	3,0 ± 1,0	0,0012	1,8
97	170	340	7.000	48	97	68	103	50	3,0 ± 1,0	0,0028	3,5
112	270	540	6.000	55	112	79	123,5	60	3,5 ± 1,0	0,0052	5
128	432,5	865	5.000	65	128	90	143,5	70	3,5 ± 1,0	0,0112	7,9
148	675	1350	4.500	80	148	107	163,5	80	3,5 ± 1,0	0,0190	12,3
168	1125	2250	4.000	90	168	124	183,5	90	3,5 ± 1,5	0,0460	18,4
194	1800	3600	3.500	105	194	240	203,5	100	3,5 ± 1,5	0,0894	26,3

*Atenção: A rotação máxima indicada deve ser considerada como limite de trabalho.

Para velocidades periféricas maiores que 25 m/s, recomendamos no mínimo balanceamento dinâmico conforme VDI 2060, Q=6,3.

DESALINHAMENTOS ADMISSÍVEIS

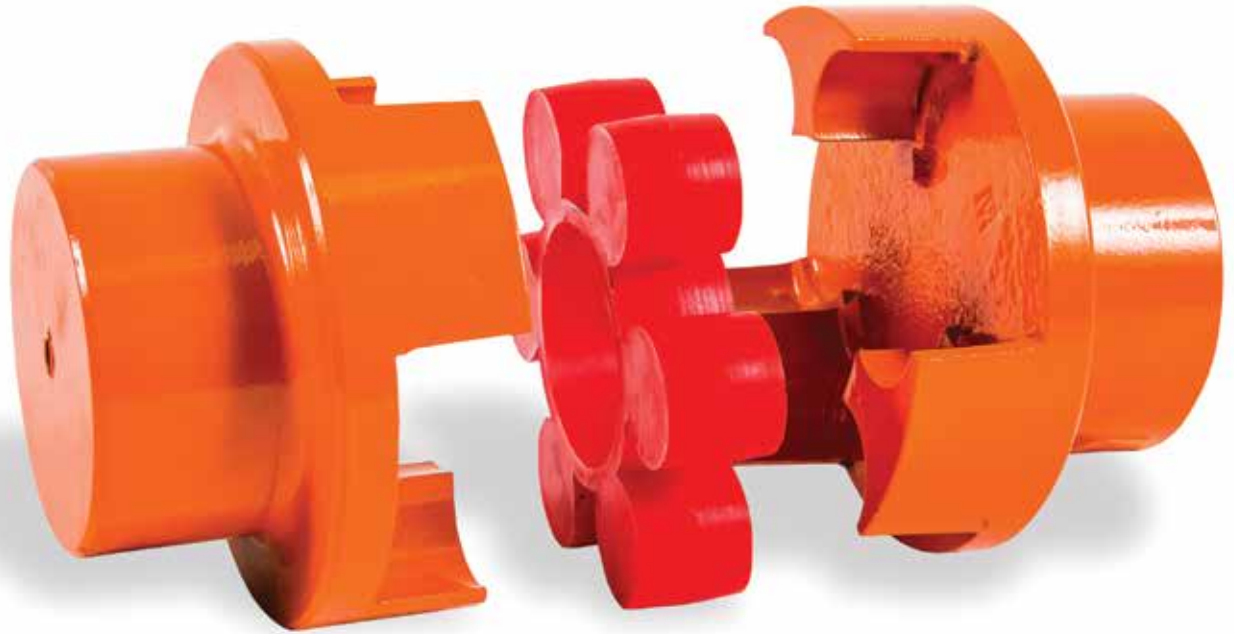


MODELO	50	67	82	97	112	128	148	168	194
AXIAL (mm)	0,5	0,5	1	1	1	1	1	1,5	1,5
RADIAL (mm)	0,5	0,5	0,5	0,5	0,5	0,6	0,6	0,6	0,7
ANGULAR (°)	0,5	1,5	1,5	1,5	1,2	1,2	1,2	1,2	1,2

OBS:

- Sempre observar desalinhamentos axiais, radiais e angulares máximos;
- Todos os acoplamentos são fornecidos com o cubo maciço. A usinagem do furo e chavetas devem ser executadas pelo cliente;
- Sempre respeitar o diâmetro máximo do furo para acoplamento ao eixo do equipamento (dimensão "d").

LINHA ASN



IBR Q

IBR QDR

IBR QP

IBR R

IBR M

IBR C

IBR P

IBR H

IBR X

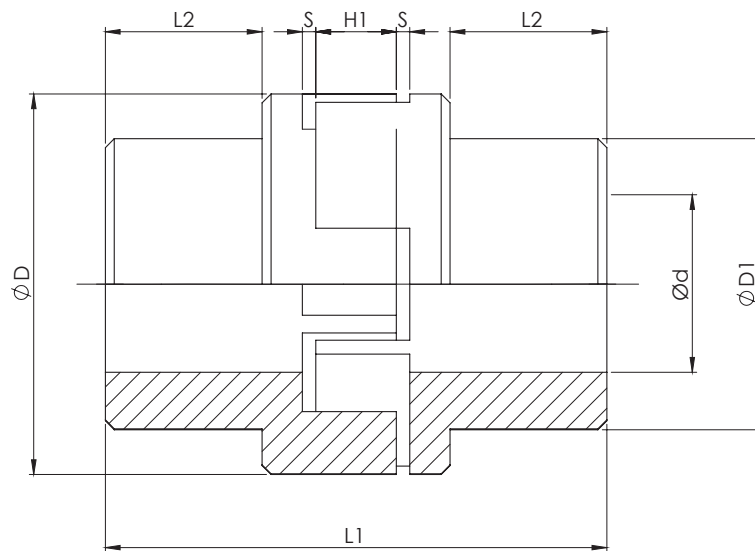
VARIADORES

TRANS
ANGULARES

MOTOR

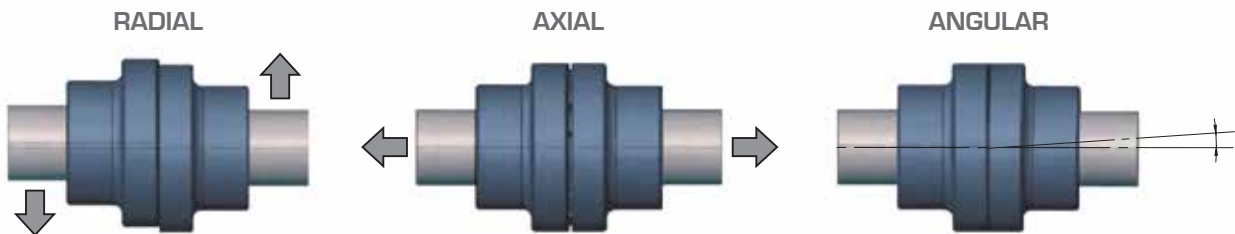
ACOPLA.

TABELA DE DIMENSÕES (mm)



TAMANHO	Torque Máx. (N.m)	Velocidade Máxima (rpm)	d (Máx.)	D	D1	L1	L2	S	H1	Peso (kg)
50	61	9500	25	50	42	75	23,5	2	12	0,8
70	240	6800	35	70	55	100	31,5	2,5	18	1,8
85	330	5600	40	85	65	110	35	3	18	2,7
100	585	4700	45	105	67,5	125	37,5	3,5	20	4
125	1110	3800	56	126	84	145	44	4	25	6,7
145	1800	3250	67	145	100	160	47,5	4,5	30	10
170	2850	2800	83	170	125	190	60,5	5,5	30	17
200	4950	2350	100	200	150	245	82,5	6,5	35	31
230	7740	2050	118	230	178	270	88,5	7,5	35	48
260	11940	1800	140	260	210	285	91	7,5	45	70
300	17550	1550	162	300	243	330	107,5	8,5	50	105

DESALINHAMENTOS ADMISSÍVEIS



MODELO	50	70	85	100	125	145	170	200	230	260	300
AXIAL (mm)	1,2	1,5	2	2,5	3	3	3,5	4	4,5	5	5
RADIAL (mm)	0,5	0,8	0,8	0,8	1	1	1	1,5	1,5	1,5	1,8
ANGULAR (°)	2	2	2	2	1,5	1,5	1,5	1,5	1	1	1

OBS:

- Sempre observar desalinhamentos axiais, radiais e angulares máximos;
- Todos os acoplamentos são fornecidos com o cubo maciço. A usinagem do furo e chavetas devem ser executadas pelo cliente;
- Sempre respeitar o diâmetro máximo do furo para acoplamento ao eixo do equipamento (dimensão "d").