

IBRMZ

Redutor com
carcaça em alumínio



Produto certificado por:



CARACTERÍSTICAS



Caixa em alumínio com exclusivo revestimento NTT, que aumenta a vida útil significativamente se comparado ao alumínio convencional.



Flange de entrada modular padrão IEC.



Eixos de entrada e saída em Aço Inox 316L e retentores de Viton (FPM) padrão.



Engrenagens temperadas e retificadas.

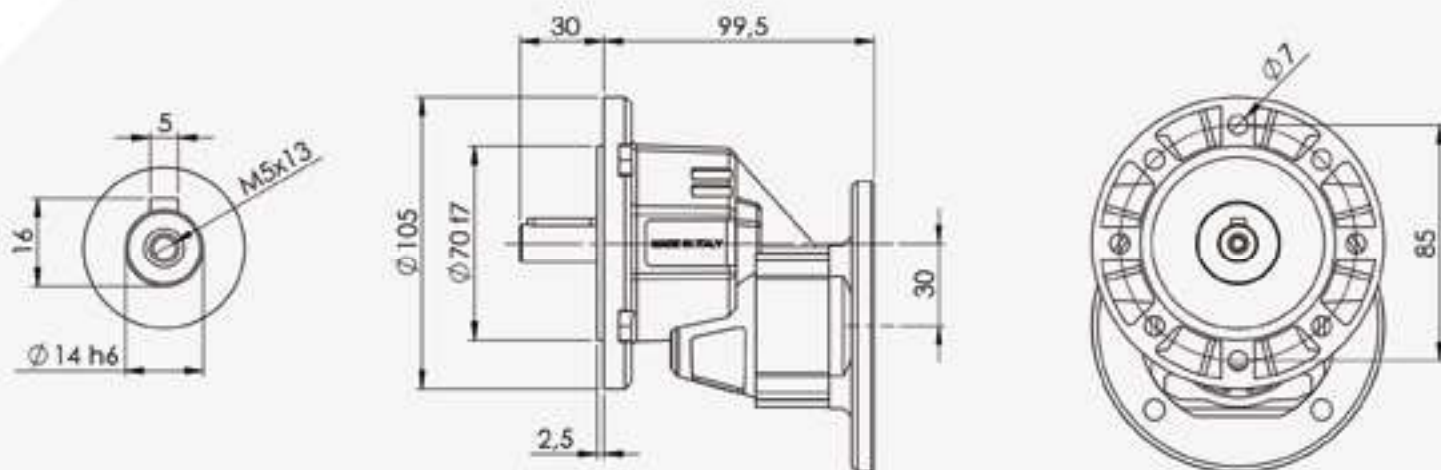


TABELA DE SELEÇÃO

Modelo	Tamanho	Redução (i)	Carcaca	Flange/Eixo de Entrada	Bucha de Redução	Acessório de Fixação
IBR MZ	211Z	2.05	71	B14	N	F105
	211Z	Ver opções nas Tabelas Técnicas	Ver opções na Tabela de Flange de Entrada	B14 - Flange Tipo COIN	N - Sem Bucha	F105 - Flange de Fixação F105
				EE - Eixo de Entrada	B1 - Bucha Simples	
					B2 - Bucha Dupla	

FLANGE DE ENTRADA (ACOPLAMENTO COM O MOTOR)

		Carcaca		
		56	63	71
Tamanho	211Z	B14	B14	B14

LUBRIFICAÇÃO

Os redutores são fornecidos com **LUBRIFICAÇÃO PERMANENTE POR ÓLEO SINTÉTICO**, não requerendo manutenção*. Oferecemos também a opção de envio com óleo de grau alimentício.

Tipos de Óleo Sintéticos	Agip	ISO VG	Shell
	Telium VSF 320	VG 320	Omala S4 WE 320

Quantidades de Óleo

Tamanho do Redutor	211Z
Quantidade (Litros)	0,05

*Exceto em caso de vazamento.

TABELA DE DIMENSIONAMENTO

211Z

n ₂ (RPM)	i	P Mot (cv)	M 2M (Nm)	f.s.	P Nom (cv)	M 2Nom (Nm)	η (%)	FA (N)	FR2 (N)
829,3	2,05	0,75	6,2	1,6	1,21	10	98	101	504
723,4	2,35	0,75	7,1	1,7	1,26	12	98	101	504
607,1	2,80	0,75	8,5	1,6	1,24	14	98	120	600
503,0	3,38	0,75	10,3	1,7	1,24	17	98	120	600
361,7	4,70	0,75	14,3	1,4	1,05	20	98	138	696
273,3	6,22	0,75	18,9	1,2	0,91	23	98	151	756
205,1	8,29	0,75	16,8	1,2	0,60	20	98	175	876
172,9	9,83	0,33	13,1	1,2	0,40	16	98	175	876